

Votre chauffage au
bois est votre
déclaration personnelle
d'indépendance.



Designed & Engineered in Switzerland

TABLE DES MATIÈRES

Faits intéressants sur l'entreprise, le bois, le feu et les flammes

La voie de la réussite – L'histoire d'une famille	7
Qu'est-ce qui fait le succès de la société Rüegg ?	8
Pourquoi choisir une cheminée Rüegg ?	9-11
Thermobrikk®	12
Magie et mathématiques	13
Le bois comme source d'énergie	14, 15
<ul style="list-style-type: none"> • La bonne façon d'allumer le feu – voici comment faire : 	16, 17
<ul style="list-style-type: none"> • CO₂ – Le bois est-il vraiment neutre en CO₂ ? 	18
<ul style="list-style-type: none"> • Le chauffage dans le cycle du CO₂ de la nature 	19
<ul style="list-style-type: none"> • Le bois, une source d'énergie judicieuse 	20
Comment mesurer la dimension minimale de l'installation ?	21
Systèmes d'utilisation de la chaleur	22-25
NOUVEAU : CloudFire + SafeFire	26, 27
Produits · Caractéristiques techniques	28-125
Cadre porteur · Cadre décoratif · Encadrement	123
Vue d'ensemble des appareils et accessoires	124, 125

Plat à partir de la page 31

Violino 45x60	32, 34
Violino 45x80	34
Violino 55x73	35
Violino 55x98	35
Violino 65x87	36
Violino 65x116	36
ECO Larimar	38, 39
ECO Axinit	40, 41

2 faces* à partir de la page 43

RII 50 x 68 x 42	44, 46
RII 50 x 68 x 50	46
RII 50 x 80 x 42	47
RII 50 x 80 x 50	47
RII 50 x 100 x 42	48
RII 50 x 100 x 50	48
ECO Venus	52-55
ECO 720	56, 57

* Tous les modèles sont disponibles avec l'angle à droite ou à gauche



Violino 65x116, Rüegg Cheminée Schweiz AG



RAS 50x68x42, Rüegg Cheminée Schweiz AG

3 faces à partir de la page 59

RIII 45 x 56 x 46	60, 62
RIII 55 x 56 x 46	62
RIII 45 x 56 x 60	63
RIII 55 x 56 x 60	63
RIII 45 x 56 x 80	64
RIII 55 x 56 x 80	64
RIII 45 x 68 x 46	65
RIII 55 x 68 x 46	65
RIII 45 x 80 x 46	66
RIII 55 x 80 x 46	66
RIII 45 x 100 x 46	67
RIII 55 x 100 x 46	67

3 faces asymétrique**

RAS 50 x 68 x 42	71-73
RAS 50 x 80 x 42	73

** Tous les modèles sont à disque court disponible à droite ou à gauche !

4 faces à partir de la page 75

Cubeo®	76-83
--------	-------

Rond à partir de la page 85

Odeon	86, 87
-------	--------

Tunnel à partir de la page 89

Violino Tunnel 55 x 73	90, 91
Violino Tunnel 55 x 98*	91
Violino Tunnel 45 x 80*	92

* Nouveau avec catalyseur



Violino Tunnel 45x80, Rüegg Cheminée Schweiz AG

Poêle-cheminée

Cassia (Plat)	96, 97
Celtis (3 faces)	98, 100
Tilia (3 faces)	99, 100

Foyers de poêles à accumulation

SOE Face	104, 106
SOE Angle	106
SOE Tunnel	107

Poêle à catelles

KE 36x74	108
----------	-----

Foyer de cuisine

CookCook	111-115
----------	---------

Cheminée d'extérieur

Surprise	117-121
----------	---------




CookCook, Rüegg Studio Sarnen



RII 50x80x50, Rüegg Studio Emskirchen



RIII 45x100x46, Rüegg Studio Kremsmünster



Le bois est une énergie renouvelable, dont nos forêts nous approvisionnent avec générosité et en tout lieu.

Le bois-énergie étant neutre en CO₂, il ne contribue pas au réchauffement climatique.

TOUT A COMMENCÉ AVEC UNE IDÉE DE GÉNIE

La voie de la réussite – L'histoire d'une famille

Il y a plus de 65 ans, le jeune poëlier Walter Rüegg, fondateur de la société Rüegg Cheminée Schweiz AG, leader suisse de la fabrication de foyers domestiques, parcourait à bicyclette et avec sa remorque les routes poussiéreuses du village de Zumikon. Sa mission : faire apparaître le feu crépitant dans le salon de ses clients. Mais ce n'était pas suffisant pour l'artisan dynamique qu'il était.

En 1959, il a inventé le premier foyer de cheminée dont la chambre de combustion peut être fermée par une vitre. Au

départ, son idée, qu'il a immédiatement brevetée, a suscité plus de railleries et de dérisions que d'enthousiasme. Mais Walter Rüegg ne s'est pas laissé décourager, il a continué à bricoler et dans les années 70, la percée tant attendue est arrivée.

La crise pétrolière remet le chauffage au bois au centre des préoccupations. L'invention de Walter Rüegg a soudain fait sensation dans le monde entier et a posé les jalons des systèmes de chauffage domestique efficaces et peu polluants d'aujourd'hui. Rüegg s'est fixé pour objectif de cultiver constamment cet attribut. La durée des patentes est dépassée depuis

longtemps et Rüegg est probablement devenu le maître en la matière le plus copié. Maintenant, nous en sommes même un peu fiers. Car si vous êtes copié, c'est que vous avez dû faire énormément de choses correctement !

Chez Rüegg, nous travaillons depuis plus de 65 ans avec créativité et passion au perfectionnement du jeu des flammes dans les espaces de vie.

L'estime a toujours été et est toujours au centre du développement de nos produits. Pour vous, client ou constructeur de cheminées, pour le bois source d'énergie renouvelable et neutre sur le plan climatique et pour notre environnement naturel et social, pour lequel une chance unique nous est donnée.

Aujourd'hui, Rüegg compte 32 employés au siège de Hinwil. L'entreprise accorde une grande importance au design, à la qualité et à l'utilisation de matériaux haut de gamme pour les produits, qui sont vendus dans le monde entier exclusivement via les partenaires Rüegg.



QU'EST-CE QUI FAIT LE SUCCÈS DE LA SOCIÉTÉ RÜEGG ?

Il y a trois facteurs : Créativité, estime et passion

Créativité

Nous avons le désir d'essayer de nouvelles choses.

Tout d'abord, il y a la créativité. C'est le désir de regarder les choses d'une manière nouvelle encore et encore et de chercher des choses nouvelles, inconnues et uniques – et d'oser. Par exemple, Rüegg a inventé la chambre de combustion qui peut être fermée avec une vitre et a ainsi créé les conditions de base pour des foyers domestiques efficaces et peu polluants. Des milliers de petits et grands éclairs de génie ont finalement donné naissance à un foyer domestique avec les qualités uniques de Rüegg.

Notre fil conducteur est l'estime

Le second, l'estime, est un fil conducteur qui traverse toutes nos activités. Tout d'abord l'estime de nos clients, de nos collaborateurs et de nos partenaires commerciaux, sans lesquels nous n'existerions pas. Mais aussi l'estime des ressources naturelles et la gestion attentive de nos moyens d'existence. Ce ne sont pas seulement les grandes choses, mais aussi les très petites qui façonnent notre avantage concurrentiel et grâce auxquelles nous pouvons soutenir nos produits avec une totale conviction.

Passion

Nous aimons ce que nous faisons !

Le troisième mot clé, tout aussi important, est la passion. C'est l'élément moteur derrière la construction d'installations pour nos clients, des installations dont ils pourront profiter longtemps grâce à leur qualité, leur longévité, leur facilité d'utilisation et leur fiabilité. La passion, c'est aussi le plaisir de toujours se tenir au fait des tendances. Nous sommes tout simplement heureux de surprendre encore et encore le marché avec des nouveautés et des innovations bien pensées.

Estime, créativité et passion

C'est sur cette base que repose le succès de Rüegg. Toute l'équipe s'y engage. Rüegg est fier d'avoir été pendant longtemps le fabricant de foyers domestiques le plus copié. Il n'y a pas de meilleure preuve de son avance permanente. Et ce, pour les raisons suivantes – qui ne sont pas toujours évidentes au premier abord.

POURQUOI CHOISIR UNE CHEMINÉE RÜEGG ?

Nos arguments

Une esthétique exigeante

Passons maintenant au feu, aux émotions et aux matériaux : les foyers de cheminée Rüegg impressionnent par leur discrétion, car la plus grande intégration possible de tous les éléments mécaniques et les lignes épurées permettent de développer des foyers de cheminée aux formes particulièrement simples et claires.

- Des vitres sans cadre visible. Les parties inférieure et supérieure des vitres sont protégées par de minces profilés métalliques à peine visibles lorsque la vitre est fermée.
- Pas de vis ni de mécanismes visibles. Pratiquement tous les raffinements techniques sont intégrés dans les parties non visibles du foyer.
- Vitre sérigraphiée. Un bord discret sérigraphié recouvre le cadre de la porte, encadrant les flammes et permettant la plus grande visibilité possible sur le feu.
- Vitres fermant au ras. Dans le cas d'un habillage mince, la surface de la vitre semble prolonger l'habillage et permet un design extrêmement uniforme.

Le plus grand confort

Le fonctionnement des foyers de Rüegg est très simple. Quelques manipulations suffisent pour profiter pleinement du feu. Grâce aux coulisseaux munis de 4 roulements, le système de relevage des portes est parfaitement équilibré et garanti un fonctionnement silencieux, simple et sans effort. En même temps, la vitre facile à manipuler peut être poussée très loin vers le haut, ce qui facilite l'ajout de bois. Les options de réglage flexibles des clapets d'air frais et de gaz de combustion permettent un fonctionnement idéal dans presque toutes les applications. Les commandes discrètes s'intègrent parfaitement dans le design global de votre cheminée.

Une sécurité maximale

Dans le respect de la durabilité, Rüegg fabrique fondamentalement plus solidement qu'habituellement. Au-delà des normes et des règlements, chaque modèle est un exemple de qualité suisse visible jusque dans les moindres détails et vous permet de profiter du feu pendant de nombreuses années.

Une chaleur saine

Une cheminée dans l'espace de vie signifie non seulement une atmosphère, mais aussi une chaleur agréable et confortable. Rüegg est votre spécialiste des systèmes de chauffage avec masse d'accumulation pour les foyers domestiques. En effet, l'énergie stockée est libérée sous forme de chaleur rayonnante saine et à ondes longues pendant plusieurs heures à travers la surface du système d'accumulation et de la vitre. Contrairement aux systèmes à convection, qui font circuler l'air et soulèvent la poussière, les systèmes avec masse d'accumulation garantissent un climat confortable, même pour les personnes allergiques.



Pour la famille Hillnhütter, il était clair que leur cheminée devait stocker la

chaleur le plus longtemps possible, comme un poêle en faïence. La solution idéale était un poêle à accumulation. « Nous sommes toujours surpris de la rapidité avec laquelle la chaleur rayonnante du feu nous détend. Il n'y a rien de mieux après une journée stressante ».

Longévité

Les matériaux utilisés sont très robustes et nécessitent peu d'entretien. Si jamais une réparation s'avère nécessaire, la conception intelligente permet de remplacer toutes pièces mobiles à partir de la chambre de combustion de laquelle tout est facilement accessible. Depuis des décennies, cela fait de Rüegg le seul fournisseur qui permet d'effectuer des réparations sur tous les foyers de cheminée sans interventions coûteuses et complexes sur l'habillage. En outre, les composants les plus importants sont également disponibles après 20 ou 30 ans, soit bien au-delà du délai légal.



Qualité

Les exigences de qualité de nos partenaires, les poêliers-fumistes, mais aussi des clients finaux sont très élevées ; c'est pourquoi Rüegg attache une grande importance au design, au confort et à l'utilisation de matériaux de haute qualité. Nous nous fixons toujours des objectifs plus élevés que les normes et directives européennes strictes, afin de nous améliorer constamment.

Clear View

La plupart des foyers de Rüegg Cheminée sont équipés de verre céramique poli sur les deux faces. Cela permet une vue claire et presque non déformée à travers deux vitres aux contours nets et à la distorsion minimale et/ou à la mise au point douce.

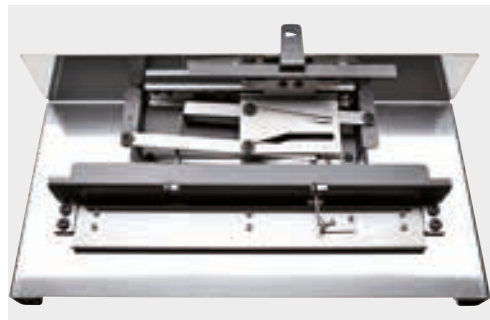
Verre propre – AIRWASH

Avec Rüegg, la vitre reste propre plus longtemps ! Grâce au rideau d'air dirigé avec le système AIRWASH entre la vitre et le feu, les clients de Rüegg n'ont plus besoin d'aller chercher du nettoyant

pour vitre aussi souvent lorsqu'ils utilisent du bois sec. Un avantage qui est de plus en plus apprécié au fil du temps. Un mécanisme ingénieux facilite l'ouverture de la vitre pour le nettoyage.

ReglAir

Les concepteurs de Rüegg ont réalisé un chef-d'œuvre avec **ReglAir**.



Un seul levier à fonctionnement souple régule l'alimentation en air primaire et secondaire ainsi que **l'AIRWASH** exactement au bon moment et au bon endroit grâce à une conception ingénieuse dans sa simplicité. C'est le résultat d'une connaissance approfondie du processus complexe de combustion du bois ainsi que de la construction et

de la mécanique virtuoses du métal. Avec un simple mouvement de va-et-vient, vous avez le feu sous contrôle, une sensation vraiment agréable !

Pas besoin de cendrier

Un foyer Rüegg assure une combustion presque complète. Un kilogramme de bois brûlé ne laisse que 1 à 3 % de cendres en masse dans la chambre de combustion, soit 10 à 30 grammes. Pour un usage quotidien, il suffit de retirer les cendres une ou deux fois par mois. Et pour une utilisation occasionnelle, quelques vidages par saison de chauffage suffisent. Le cendrier devient donc superflu car il ne fait qu'interférer avec la combustion, réduisant ainsi le rendement et augmentant les émissions polluantes. Quelques centimètres de cendres au fond de la chambre de combustion présentent même des avantages, car ils favorisent l'égalisation de la température dans la chambre de combustion et améliorent ainsi l'allumage et la combustion. De plus, le bas du foyer est isolé, ce qui maintient la température constamment plus élevée.

Réduction de la consommation

Plus le rendement est élevé et plus la chaleur produite répond aux besoins, plus la consommation de bois et les émissions polluantes sont faibles. Les foyers de Rüegg sont également exceptionnels dans ce domaine. Cela a trois effets positifs notables : Premièrement, les coûts de combustible diminuent grâce à une consommation réduite ; deuxièmement, le confort augmente grâce à une manipulation moindre ; troisièmement, on peut profiter plus longtemps de la chaleur et du feu.

Qualité suisse

En tant que porteurs du label de qualité suisse, les foyers Rüegg sont synonymes d'une qualité de fabrication exceptionnelle : l'origine et l'épaisseur de l'acier, la découpe au laser, les réglages au millimètre près, les mécanismes éprouvés, le contrôle individuel de chaque foyer sont une chose, la qualité de la combustion, le rendement, la durabilité, la fiabilité, la garantie et le service en sont une autre. Grâce à cette qualité, le respect de toutes les exigences légales internationales est possible sans aucun problème.



Contrôle intégré des clapets de fumée. Tous les foyers de cheminée de la Flex-Line de Rüegg ainsi que le Rondeo vous offrent la symbiose parfaite entre fonctionnalité et design avec la commande intégrée du clapet de fumée dans le cadre porteur ou dans le cadre de finition. Apparemment invisible, vous pouvez régler le volume d'air dans le conduit de cheminée selon vos souhaits.

Prix équitable

Des matériaux de haute qualité, une construction solide, des détails propres, une qualité sans compromis, une durabilité, des garanties généreuses et bien d'autres choses encore ont leur prix. Les appareils Rüegg ne sont donc jamais bon marché, mais valent bien leur prix.

Fermeture automatique de la porte

Certaines situations et réglementations d'installation exigent que la porte ne puisse pas être maintenue en position ouverte. En outre, les faibles émissions et les rendements les plus élevés ne sont obtenus que lorsque la vitre est fermée.

Avec tous les foyers Rüegg, cette fonction peut être activée par le poêlier-fumiste, ce qui est très avantageux pour l'exploitant, même dans les situations d'installation dans lesquelles cette fonction n'est pas prescrite.

Une conception de porte magistrale - la précision mécanique de Rüegg

La porte est la partie mobile la plus sollicitée du foyer.

Sa mécanique doit fonctionner sans faille pendant des années.

Des roulements à billes de précision, des glissières judicieuses et des câbles en acier lisse de la plus haute qualité sont dissimulés derrière un cache. Même après la 1000ème fois, ils permettent d'ouvrir et de fermer la porte facilement et pratiquement sans entretien, garantissant ainsi une longue durée de vie.



La puissance sous contrôle

Que le foyer soit principalement utilisé à des fins de chauffage ou de confort, il doit assurer une température ambiante agréable et stable sans surchauffer les pièces. Les foyers Rüegg offrent à cet égard, tout ce dont vous avez besoin :

- La large gamme d'appareils vous garantit de trouver le bon modèle pour votre espace sans faire de compromis sur le design.
- Vous pouvez choisir entre une installation qui est plus à convection (air chaud) ou plus à chaleur rayonnante. Cela vous permet d'adapter la durée et l'intensité de la production de chaleur à vos besoins.
- En outre, vous pouvez également faire fonctionner votre foyer Rüegg à une puissance plus faible sans réduire sensiblement l'efficacité ni augmenter les émissions polluantes.

Réseau avec les partenaires Studio Rüegg.

Le marché est en constante évolution. Une réponse claire à cette question est le Studio Rüegg. Ce concept

transforme les cavaliers seuls en une communauté de laquelle émergent des synergies. Nous utilisons ces synergies pour garder une longueur d'avance sur le marché, fidèles à notre charte « Estime, créativité et passion ». Nous vivons le concept depuis plus de 10 ans – dans toute l'Europe, plus de 150 entreprises font partie de ce réseau et sont également devenues partenaires les unes des autres.

Partenariat d'égal à égal

Les partenaires Studio Rüegg sont les premiers à percevoir un changement et à identifier de nouveaux besoins. Cela signifie que nous prenons au sérieux les contributions de nos partenaires, que nous les examinons et que nous travaillons avec eux pour trouver des solutions optimales.

Vous pouvez attendre la meilleure qualité, la plus grande personnalisation et le service le plus durable des partenaires Studio Rüegg. C'est notre engagement – sans « si » ni « mais » !

THERMOBRIKK®

Le foyer noir unique de Rüegg

Rüegg est fier d'être le premier et le seul fabricant au monde à équiper les foyers de cheminée de l'unique THERMOBRIKK®.

Les clients de RÜEGG reçoivent une fois de plus un produit innovant d'une classe et d'une qualité inégalées. THERMOBRIKK® est la première chambre de combustion noire qui tient ses promesses. Elle est également foncée à l'intérieur et pas seulement à l'extérieur et, avec son élégance intemporelle, elle répond parfaitement aux exigences esthétiques actuelles.

En outre, THERMOBRIKK® possède des propriétés physiques étonnantes qui se traduisent par une durabilité, une stabilité et des influences positives sur le processus de combustion.

Une excellente combinaison de propriétés de rayonnement et de stockage augmente l'efficacité et réduit les émissions des appareils qui en sont équipés..

Le respect des futures valeurs limites des directives correspondantes en matière d'environnement et de protection incendie est devenu plus facile pour Rüegg, notamment grâce à THERMOBRIKK®. Les foyers équipés de THERMOBRIKK® établissent de nouvelles normes en termes de propreté et d'efficacité.



LA MAGIE ET LES MATHÉMATIQUES

L'origine de l'homme rencontre la conception moderne des produits

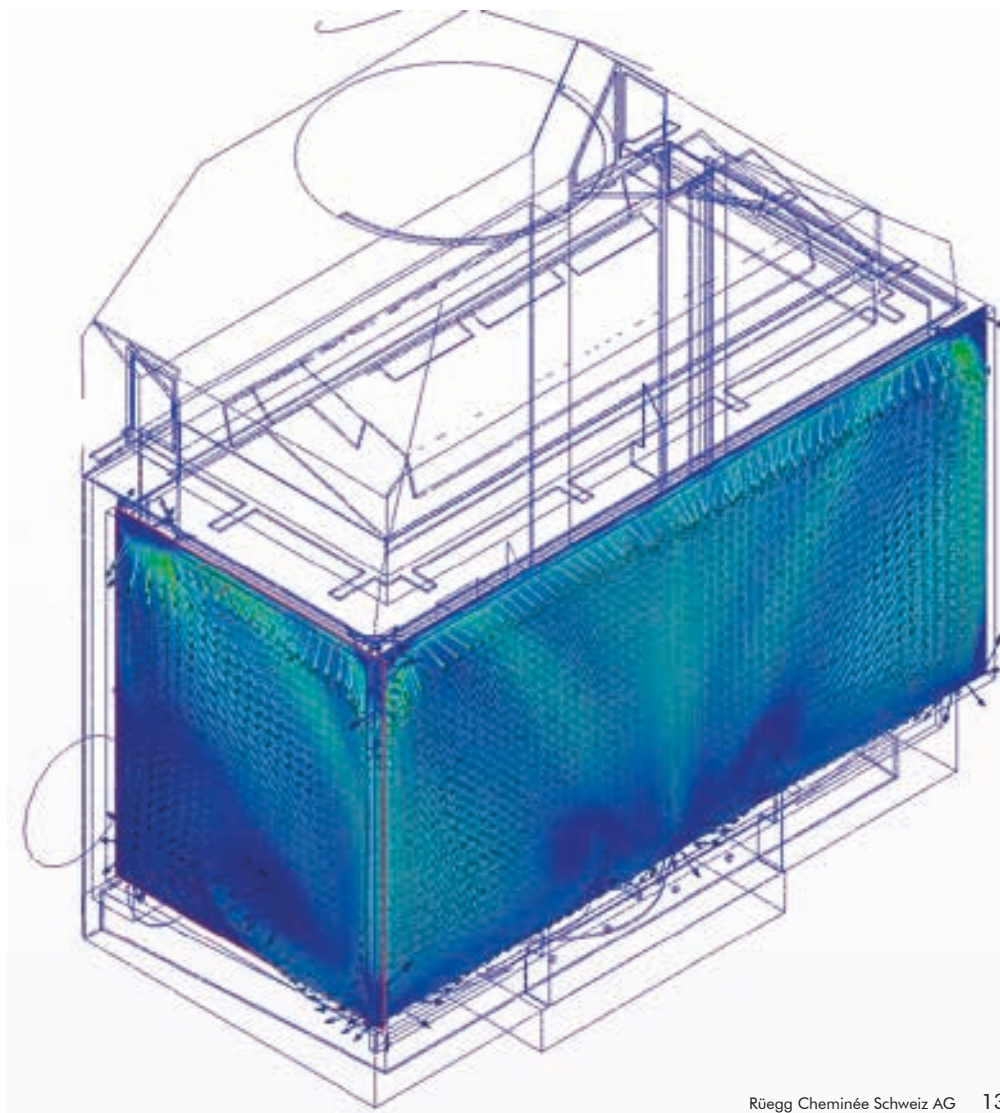
Le feu de la cheminée moderne doit brûler de manière uniforme, chauffer comme souhaité et, si possible, ne pas laisser de saleté ou de mauvaises odeurs. En outre, la combustion doit produire le moins de polluants possible. Dans le domaine des émissions polluantes en particulier, les réglementations en Europe deviennent de plus en plus restrictives. Au lieu de chercher les moyens de contourner la réglementation avec des systèmes individuels, la société Rüegg s'est engagée dès le départ à trouver des moyens pour faire en sorte que les produits répondent à toutes les attentes, voire les dépassent.

Rüegg suit également sa propre voie d'innovation dans le développement de ses produits. Depuis un certain temps déjà, Rüegg utilise des programmes de calcul ultramodernes pour simuler et analyser les flux d'air dans le foyer avant même la fabrication du premier composant. Cela permet d'optimiser les performances d'une nouvelle chambre de combustion dans les phases d'allumage, de plein feu, de reprise et

d'extinction sans avoir à produire d'innombrables prototypes et à les détruire ensuite.

Saviez-vous que Rüegg fabrique également pour vous des niches individuelles en bois et d'autres éléments de design sur-mesure ? Pour la planification et la production de ces éléments individuels rapportés ou intégrés en acier, nous utilisons les méthodes les plus modernes de la technologie de construction. Tous les composants sont dessinés avec les paramètres machine de la production dans des programmes de CAO en 3D et remis directement à notre production lorsqu'ils sont commandés. Ainsi, nous nous assurons que votre solution individuelle est parfaitement adaptée.

Gâce aux dernières technologies de simulation et de CAO, nous vous offrons non seulement une belle expérience de feu, relaxante et saine, mais aussi une bonne conscience par rapport à la production moderne, propre et durable de nos produits.



LE BOIS COMME SOURCE D'ÉNERGIE

Les systèmes de chauffage au bois sont un avantage pour notre économie. Ils créent et maintiennent des emplois dans l'industrie forestière et du bois, mais aussi dans l'industrie métallurgique et dans l'artisanat.

L'argent investi dans les systèmes de chauffage au bois reste donc en grande partie dans le pays d'origine. De toutes les sources d'énergie, le bois est celle qui présente la plus forte valeur ajoutée régionale et locale. 70 à 90 % des coûts d'acquisition et de fonctionnement des systèmes de chauffage au bois sont supportés dans le pays d'origine – pour les systèmes de chauffage au fuel, ce chiffre n'est que de 15 à 40 %.

Avantages économiques de la source d'énergie « bois »

Source d'énergie régénérable – pas de surexploitation de la nature

- Sécurité d'approvisionnement élevée dans le propre pays – matière première nationale
- Le cycle fermé du CO₂ empêche une expansion de l'effet de serre
- Manipulation respectueuse de l'environnement – Forte valeur ajoutée locale

Inconvénients des sources d'énergie « fossiles »

- Libération de CO₂ supplémentaire, alimentant l'effet de serre

- Source d'énergie non renouvelable – disponibilité limitée dans le temps
- Sécurité d'approvisionnement limitée – les gisements se trouvent principalement dans des régions du monde politiquement instables
- Traitement nuisible à l'environnement – grande proportion d'énergie « grise »

Types de bois

Pour votre cheminée ou votre poêle-cheminée, nous vous recommandons de mélanger du bois dur et du bois tendre. Utilisez du bois tendre de conifères pour allumer le feu, puis ajoutez du bois de feuillus à combustion longue pour profiter de la chaleur le plus longtemps possible.

- **Hêtre** : bois idéal pour la cheminée, combustion lente, braises intenses et durables, pas d'étincelles ni de crépitements, pouvoir calorifique élevé
- **Chêne** : belles flammes, formation d'étincelles due à la résine
- **Pin** : sèche rapidement, pouvoir calorifique moyen, prix bas car il est rapidement renouvelable

- **Frêne** : belles flammes, formation d'étincelles due à la résine
- **Bouleau** : convient bien comme bois de cheminée, flammes bleutées, peu d'étincelles, pouvoir calorifique inférieur à celui du hêtre ou du chêne, odeur agréable grâce aux huiles essentielles
- **Épicéa** : brûle rapidement, excellent pour l'allumage, forte formation de résine, donc meilleur pour les cheminées fermées

Les bois impropres et interdits sont toutes les formes de déchets de bois (poutres, planches, lattes, etc.) et les bois revêtus (panneaux d'aggloméré, bois peints, bois laminés, etc.), car ils produisent un niveau très élevé de polluants lorsqu'ils sont brûlés.

Lors de la combustion de bois d'arbres fruitiers (pommes, poires, etc. et surtout de bois humide), il peut se former des condensats agressifs qui peuvent rapidement détruire certains composants de la chambre de combustion, par exemple les pièces en fonte, les pièces en acier, les capteurs de température.





Humidité du bois

L'influence de l'humidité du bois sur la qualité de la combustion est souvent massivement sous-estimée par les utilisateurs de foyers domestiques. Des effets tels qu'une efficacité médiocre, un rendement calorifique plus faible, des vitres plus rapidement souillées, plus de polluants, la formation de suie dans le conduit de fumée sont autant d'effets négatifs.

Par conséquent, le bois doit être stocké dans un endroit sec pendant au moins 2 à 3 ans avant d'être brûlé.

	Bois vert	1 ^{ère} année	2 ^{ème} année	3 ^{ème} année
Humidité relative	45%	30%	20%	15%
Valeur calorifique	3,3 kW/kg	3,7 kW/kg	4,0 kW/kg	4,2 kW/kg
Rendement	62%	69%	74%	78%

1 stère (= 1 mètre cube) de bûches de hêtre sèches de 2 ans a la valeur calorifique d'env. 200 l de fuel.

LA BONNE FAÇON D'ALLUMER UN FEU – VOICI COMMENT FAIRE :

La combustion par le haut réduit la fumée nocive

Pour une combustion à faible émission, empilez quelques bûches (idéalement du hêtre avec un maximum de 15 % d'humidité résiduelle) avec un certain espacement en les croisant. Les bûches les plus épaisses en dessous, puis les bûches LES PLUS FINES. Les bords fendus des bûches doivent être orientés vers le haut. Placez ensuite les petits rondins de bois d'allumage (par ex. l'épicéa) d'une section d'environ 3x3 cm et d'une longueur d'environ 20 cm sur le dessus, avec l'allume-feu entre les deux (par ex. en laine de bois imprégnée de cire). Les allume-feux sont mieux adaptés que le papier, l'alcool à brûler ou l'essence.

En empilant les bûches, la combustion est beaucoup plus contrôlée et plus lente. Les gaz de combustion nocifs traversent les flammes chaudes et brûlent presque complètement avant même de pouvoir s'échapper.

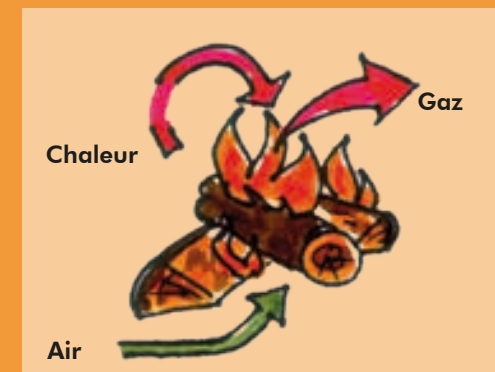
Comme de grandes quantités d'air de combustion sont nécessaires pour le processus d'allumage, réglez l'alimentation en air de combustion sur la position « Maximum », les clapets de fumée et les vannes d'arrêt doivent être ouverts pour l'allumage.



Processus de combustion en trois étapes



Étape 1: Séchage autour de 100 °C.
La combustion du bois se déroule en 3 phases. Pendant une première courte période, le combustible sèche. L'eau contenue dans le bois s'évapore. À l'état sec, le taux d'humidité est de 15 à 20 %. Le processus de séchage commence dès que le bois est alimenté en air et en chaleur. L'eau qui s'évapore est la cause des nuages de vapeur qui sont visibles à la sortie de la cheminée à l'allumage de chaque feu de bois.



Étape 2: Dégazage (pyrolyse) 100° à 600° C.

Le bois commence à se décomposer pratiquement en même temps qu'il sèche. Les substances contenues dans le bois se divisent en leurs composants chimiques et se gazéifient. 85 % de la substance du bois combustible est de nature volatile. Avec l'oxygène atmosphérique et l'azote atmosphérique, ils forment le gaz de bois. La combustion indépendante de ces gaz commence dès que la température d'inflammation est dépassée. Ce n'est que maintenant qu'un excès de chaleur se produit également. Il en résulte une augmentation rapide de la température de combustion. Ce qui reste, c'est du charbon de bois.



Étape 3: Combustion (oxydation)

600° à 1000 °C. Dans la 3ème phase, la combustion proprement dite a lieu, c'est l'oxydation. C'est là que la majeure partie de la chaleur utilisable est produite, 70 % de l'énergie provient de la combustion des gaz, 30 % de la combustion du charbon de bois. Pour une oxydation optimale, la bonne quantité d'oxygène et la bonne température de processus sont nécessaires. Pour la combustion du charbon de bois, la température de combustion est idéalement comprise entre 500° et 600 °C, pour l'oxydation des gaz du bois, elle est comprise entre 600° et 1000 °C. Si les températures sont plus basses, tout le carbone n'est pas brûlé et il y a production de monoxyde de carbone (CO) et de suie

Alimentation en air ciblée

La condition d'une bonne combustion du bois est un apport d'air bien dirigé. Cela implique un dimensionnement correct du volume d'air et un flux d'air qui alimente le feu en oxygène de manière régulière. Trop d'air refroidit le feu ; il en résulte une faible efficacité. Un manque d'air entraîne une décomposition et donc de fortes émissions et une buée excessive sur la vitre. La tâche de l'alimentation en air est une combustion complète des gaz du bois. Le facteur décisif ici est un bon mélange d'oxygène et de gaz de bois.

Dans les foyers domestiques modernes, les chambres de postcombustion sont installées après la chambre de combustion proprement dite, qui ont leur propre alimentation en air (air secondaire). Pour que l'alimentation en air ne soit pas perturbée par de l'air vicié, les portes des foyers et les ouvertures de maintenance doivent être suffisamment étanches

Besoins en air frais. Ainsi, dans la planification, il faut tenir compte du fait que chaque système de combustion du bois est alimenté avec autant d'air frais que ce qui peut s'échapper comme gaz de combustion par la cheminée pendant le fonctionnement de l'installation.
« **Ce qui disparaît doit être remplacé.** »

Pourquoi un foyer domestique ne peut-il pas fonctionner sans air frais?

D'énormes quantités d'air sont transportées hors des bâtiments à l'air libre, en particulier par les :

- Ventilateurs-extracteurs de cuisine 200-1000 m³/h
- Ventilateurs-extracteurs de WC 70-300 m³/h
- Conduit de cheminée avec foyer ouvert 250 – 450 m³/h
- Systèmes de ventilation (aération et ventilation contrôlées) en fonction de la taille

Cela crée une forte pression négative dans la pièce d'installation qui, sans mesures compensatoires, entraîne l'échappement de la fumée du foyer domestique.

Dans ce cas, votre partenaire Rüegg planifie l'apport d'air frais séparé de l'air ambiant directement dans la chambre de combustion. Un appareil de mesure de la pression différentielle, qui surveille les conditions de pression entre la chambre de combustion et la pièce à vivre, sert de garantie supplémentaire..

LE BOIS EST-IL VRAIMENT NEUTRE EN CO₂ ?

Le bois est une énergie qui repousse : durable, neutre sur le plan climatique et indigène – pour le bien de notre jeunesse.



Peu importe qu'il soit brûlé ou qu'il pourrisse, il a d'ailleurs été prouvé que la moitié du bois que nous produisons chaque année pourrit sans être utilisé – alors pourquoi ne pas l'utiliser pour le chauffage ?

Le bois ne rayonne pas, n'est pas un fardeau pour la postérité et le bois n'a pas encore pollué un litre d'eau. L'utilisation du bois de chauffage sert la santé de nos forêts.

Le bois de chauffage est neutre en CO₂ et prévient l'effet de serre. En effet, le bois utilisé repousse et absorbe la même quantité de CO₂ que celle qui est libérée lors de la combustion. Ce cycle naturel profite également à la forêt, qui a besoin de se régénérer pour rester en bonne santé.

Le bois nous libère de notre dépendance vis-à-vis des énergies fossiles limitées que sont le pétrole et le gaz, et nous permet de laisser une empreinte personnelle raisonnable.

La bonne qualité du bois utilisé est importante (voir pages 14+15) : elle permet un meilleur rendement avec moins de consommation et sa combustion est plus respectueuse de l'environnement. La condition préalable est un faible taux d'humidité de 20 % maximum.

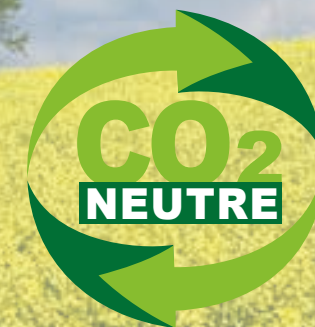
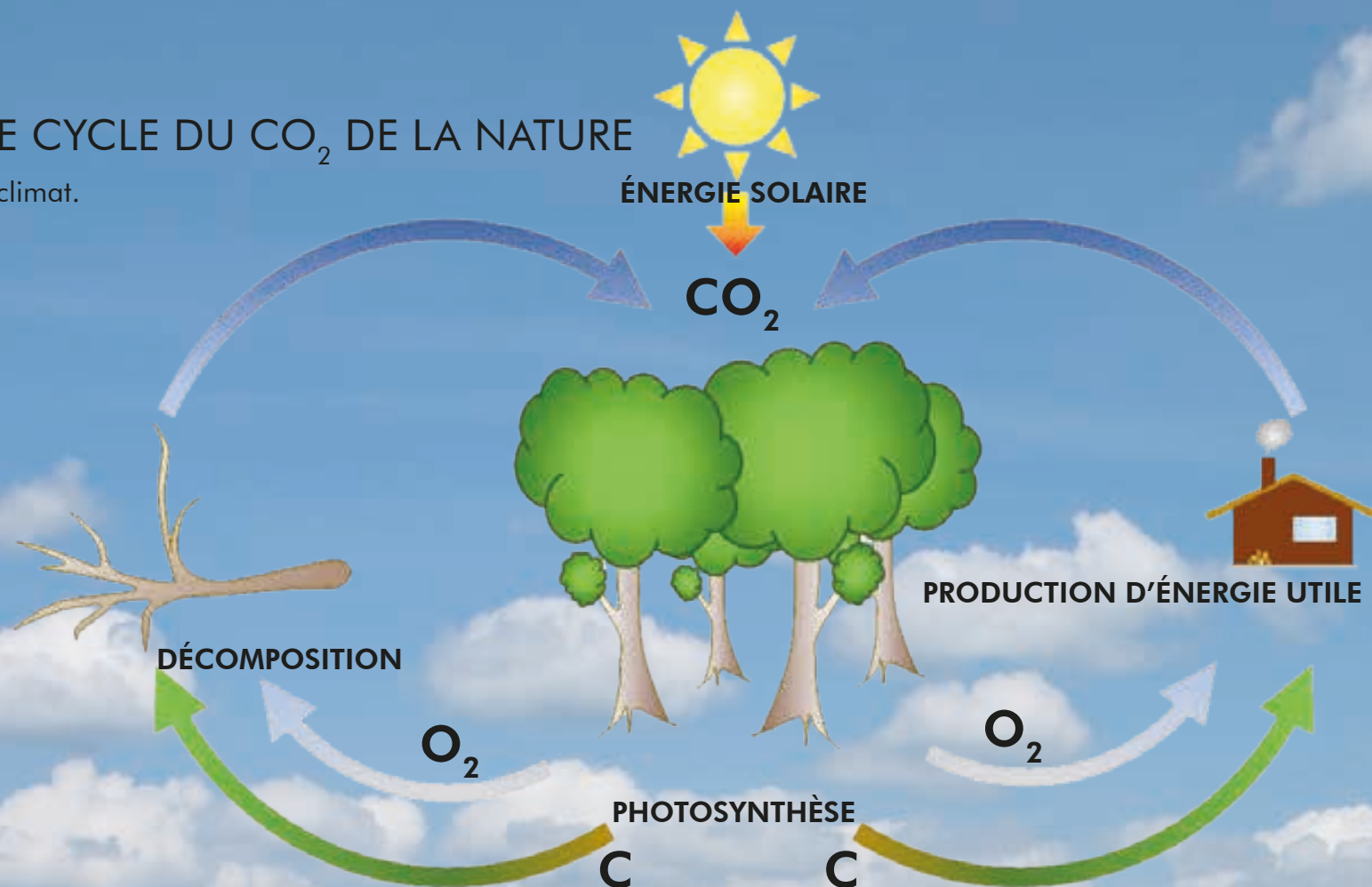


LE CHAUFFAGE DANS LE CYCLE DU CO₂ DE LA NATURE

Celui qui chauffe au bois protège le climat.

Contrairement au pétrole, le bois pousse à notre porte. Les voies de transport sont courtes et la chaîne de valeur est entièrement nationale.

Veillez à utiliser du bois provenant de la région, car plus le trajet est long, plus la consommation de carburant est importante, ce qui a également un impact négatif sur l'environnement. En outre, vous créez des emplois dans votre région.



LE BOIS COMME SOURCE D'ÉNERGIE JUDICIEUSE

Le foyer au bois remplace une quantité non négligeable d'énergie fossile.

Les bûches de bois sont commercialisées et mesurées en mètres cubes, en stères ou en vrac.

Un stère* correspond à un volume de bûches (bois plus air) d'une hauteur, d'une largeur et d'une profondeur d'1 mètre.

1 stère* de bois de sapin (350 kg) correspond à :

- 150 litres ou 120 kg de fuel
- 160 m³ de gaz naturel
- 1,4 MWh = 1 400 kWh = 5 040 MJ

1 stère* de bois de hêtre (500 kg) correspond à :

- 200 litres ou 170 kg de fuel
- 220 m³ de gaz naturel
- 2,0 MWh = 2 000 kWh = 7 200 MJ

Par exemple : La forêt suisse produit PLUS de 10 millions de m³ de bois chaque année. Par conséquent, il est raisonnable, d'un point de vue écologique et économique, d'utiliser environ 7 à 8 millions de m³ pour l'énergie..

En 2018, 5,2 millions de m³ ont été récoltés, soit 11 % de plus que l'année précédente. Dont 1,9 million (37 %) ont été utilisés comme bois d'énergie en 2018. Les ressources naturelles sont loin d'être épuisées.

* Mètre cube en vrac



COMMENT MESURER LA DIMENSION MINIMALE DE L'INSTALLATION ?

Pour vous permettre de faire un premier plan approximatif et une simple présélection du foyer souhaité, nous vous indiquons les dimensions minimales d'installation pour chaque appareil RÜEGG.

Cette dimension minimale de l'installation indique l'espace minimum qui doit être prévu dans la pièce d'installation pour le nouveau système de cheminée. Votre pièce offre plus d'espace que les dimensions minimales d'installation indiquées ? Pas de problème, votre poêlier-fumiste sera heureux de vous conseiller sur la manière d'utiliser l'espace supplémentaire avec une banquette avant, des niches en bois ou d'autres éléments de design pratiques. Veuillez noter que les dimensions minimales de l'installation, et en particulier la hauteur indiquée, ne tient pas compte de la hauteur HABITUELLE de la du banquette de 45-48 cm.

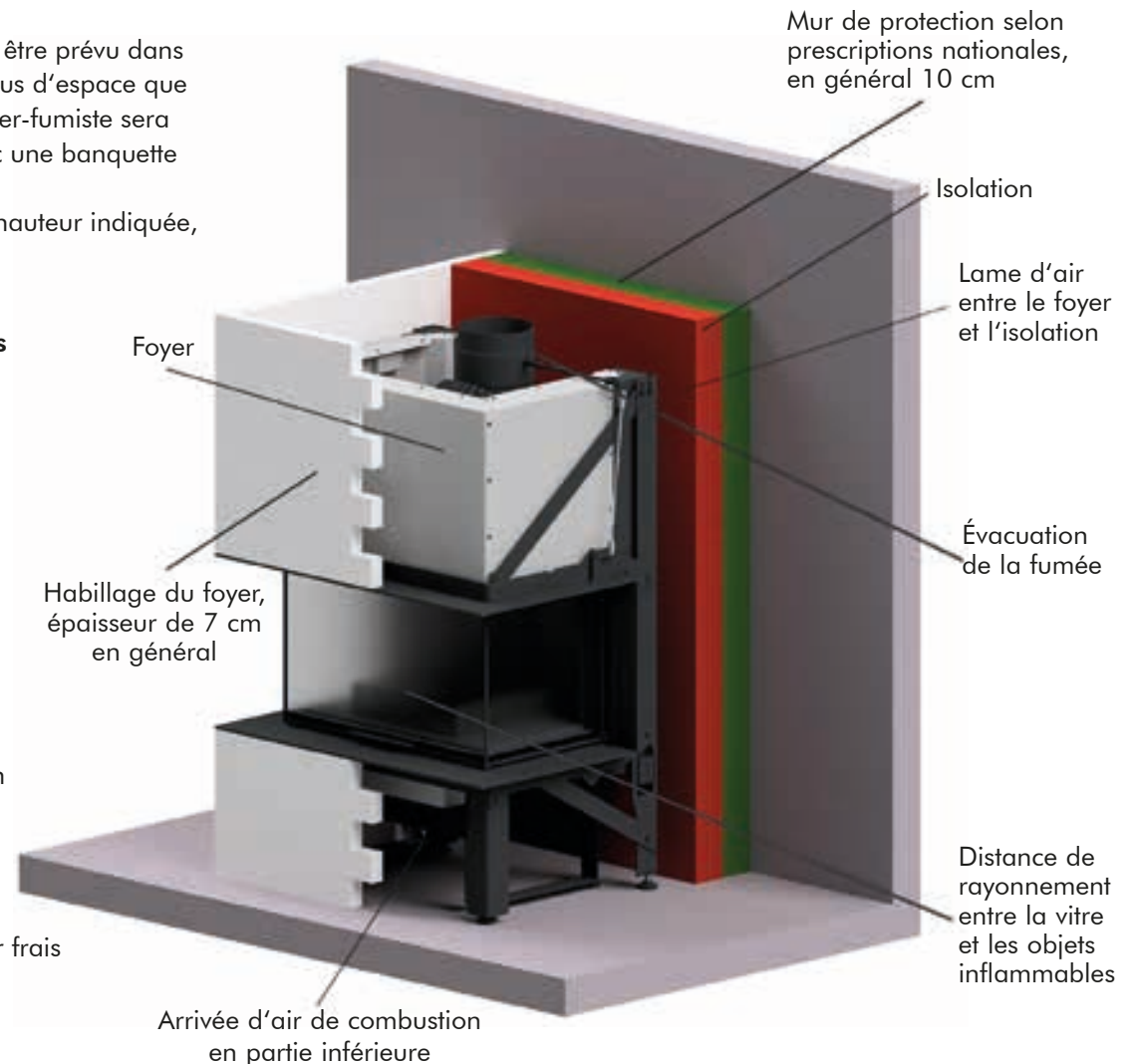
Qu'avons-nous pris en compte pour préciser les dimensions minimales de l'installation ?

Les éléments suivants font partie de nos calculs :

- Encombrement de votre foyer Rüegg
- Pré-maçonnerie, isolation et lame d'air minimales admissibles pour la circulation de l'air chaud
- Cadre porteur avec ou sans commande intégrée des clapets de fumée (projection de 7 cm sur tous les côtés avec la vitre fournie)
- Habillage autour du foyer Rüegg
- Sortie de fumée avec clapet pour réguler le feu

Cela n'inclut pas :

- L'utilisation d'autres accessoires, tels qu'un cadre de finition indépendant et un châssis avec pieds réglables selon l'exemple de la photo (cela donne une hauteur d'installation standard du foyer de 45-48 cm et donc une hauteur d'installation augmentée)
- Éléments supplémentaires tels que des niches ... en bois, des banquettes, etc.
- Embout de conversion pour le raccordement à d'autres sections du tuyau d'air frais ou du conduit de fumée
- Isolation supplémentaire du plancher à appliquer en hauteur



SYSTÈMES D'UTILISATION DE LA CHALEUR

Grâce à sa large gamme de produits, Rüegg propose le produit adéquat pour toutes les applications, qui sont présentées ci-dessous

Besoins énergétiques dans les logements (maisons individuelles)

À l'heure actuelle, une maison individuellement nouvellement construite n'a besoin que de 5 à 7 kW de chaleur au maximum.

Une maison basse consommation n'a même un besoin en chaleur que de 0 à 4 kW. Ainsi, une salle de séjour nécessite toujours un maximum de 1 à 2 kW d'énergie (les jours les plus froids). Le système de chauffage au bois du salon (cheminée, poêle-cheminée, poêle en faïence) peut dégager une très grande quantité de chaleur dans la pièce pendant son fonctionnement. Selon la taille et l'installation du foyer, cette quantité de chaleur se situe entre 2,5 et 12 kW.

Selon les études de marché, le plaisir du feu est d'une importance décisive pour la majorité de nos clients. Les clients veulent voir le feu autant que possible dans leur cheminée.

Il en résulte les défis suivants à relever dans le choix du bon foyer :

- 1 kg de bois de hêtre a un contenu énergétique d'env. 4,0 kW/kg.
- Avec un rendement moyen de 80 %, un contenu énergétique net de 3,2 kW/kg est ainsi obtenu par kilo de bois.
- Un morceau de bois de 25 à 33 cm de longueur a un poids moyen d'env. 1,2 kg, ce qui donne un contenu énergétique net de 3,9 kW par bûche.
- Selon ces informations, la pièce à vivre nécessite un maximum de 2 kW d'alimentation en énergie. Ainsi, une ½ bûche par heure suffirait à produire la quantité d'énergie requise.
- Un feu avec une demi-bûche par heure n'est pas un beau feu, et n'apporterait pas de plaisir à nos clients.

CONCLUSION :

Le surplus de chaleur doit être utilisé de manière ciblée.



RII 50x100x50, Rüegg Studio Emskirchen

Systèmes avec masse d'accumulation :

Poêle en faïence (également appelé poêle de masse)

Le cœur d'un poêle en faïence est la chambre de combustion, qui est construite individuellement avec de la chamotte ou un insert de poêle en faïence standardisé. Indépendamment du foyer, le poêle en faïence est fermé par une porte de poêle standardisée. Le principe de chauffage est conçu pour le chauffage de grandes masses de stockage. L'énergie stockée est libérée dans la pièce sous forme de chaleur rayonnante saine à la surface pendant 10 à 20 heures. La masse de stockage est chauffée par des conduits en céramique (conduits de fumée), tout comme les banquettes éventuellement présentes.

Avantages	Inconvénients
Chaleur de stockage durable	Production de chaleur lente
Chaleur radiante saine	Faible visibilité du feu
Surfaces agréablement chaudes	Installation longue
Souvent conçu comme chauffage multi-pièces	Installation coûteuse
Conception personnalisée	
Artisanat traditionnel	



SOE, Rüegg Studio Freudenberg

Poêle à accumulation :

Le poêle à accumulation est construit avec un foyer. La forme de la vitre peut être adaptée à la conception du poêle à accumulation. En ce sens, Rüegg propose différentes versions telles que le modèle plat, à deux côtés et à 2 faces en forme de tunnel. Le principe de chauffage est conçu pour le chauffage de grandes masses de stockage comme pour le poêle en faïence. L'énergie stockée est libérée sous forme de chaleur rayonnante saine à la surface ainsi que par la vitre pendant 10 à 20 heures. La masse de stockage est chauffée par des conduits en céramique (conduits de fumée), tout comme les banquettes éventuellement présentes.

Avantages	Inconvénients
Chaleur de stockage durable	Production de chaleur lente
Chaleur radiante saine	Installation longue
Surfaces agréablement chaudes	Installation coûteuse
Souvent conçu comme chauffage multi-pièces	
Conception personnalisée	
Meilleure visibilité du feu qu'avec un poêle en faïence	
Artisanat traditionnel	



R111, Rüegg Studio Beromünster

Cheminée à accumulation :

Le foyer est entièrement habillé de plaques d'accumulation qui permettent de stocker une grande quantité d'énergie. La chaleur est libérée par rayonnement à travers la vitre ou la surface de l'habillage. Une cheminée à accumulation est construite avec une ventilation arrière active, qui ne provoque qu'une convection d'air minimale. Ainsi la sortie d'air chaud n'est pas nécessaire et la conception des installations n'a aucune limite.

Avantages	Inconvénients
Chaleur rayonnante saine sans poussière	Production de chaleur lente
Surfaces agréablement chaudes	
Principalement conçue comme un chauffage d'appoint pour une seule pièce	
Rendement de chaleur sur une plus longue période	
Conception personnalisée	
Conception de systèmes modernes	
Petite surface d'installation nécessaire	
Grande visibilité du feu	



R11 50x100x42, Studio Rüegg Parma

Systèmes de convection – cheminée à convection :

Le foyer est installé sans unité de stockage. À l'intérieur de l'habillage, l'air circule autour du foyer et entre dans la pièce sous forme d'air chaud. La circulation de l'air résulte généralement de l'élévation thermique ou peut être accélérée par un ventilateur ajouté à l'installation. Dans ce cas, l'air de la pièce se réchauffe plus rapidement, mais sur une moins longue durée que dans les systèmes avec masse d'accumulation.

Avantages	Inconvénients
Possibilité de chauffer rapidement la pièce	Formation de poussière due à la circulation de l'air
Surfaces agréablement chaudes	Possibilité de surchauffe à court terme de la pièce
Convient comme chauffage d'appoint pour une ou plusieurs pièces	Pas de chaleur durable
Conception personnalisée	Grilles de ventilation visibles
Conception de systèmes modernes	
Faible surface d'installation nécessaire	
Grande visibilité du feu	



Poêle-cheminée :

Le poêle-cheminée peut être placé dans la pièce comme un meuble sans grand effort. L'utilisation de la chaleur et la visibilité du feu sont par conséquent limitées. Le poêle-cheminée n'offre que des possibilités de stockage limitées et n'est utilisé que comme chauffage d'appoint dans une seule pièce. Cependant, Rüegg propose différentes cheminées préhabillées qui permettent une large vue sur le feu.

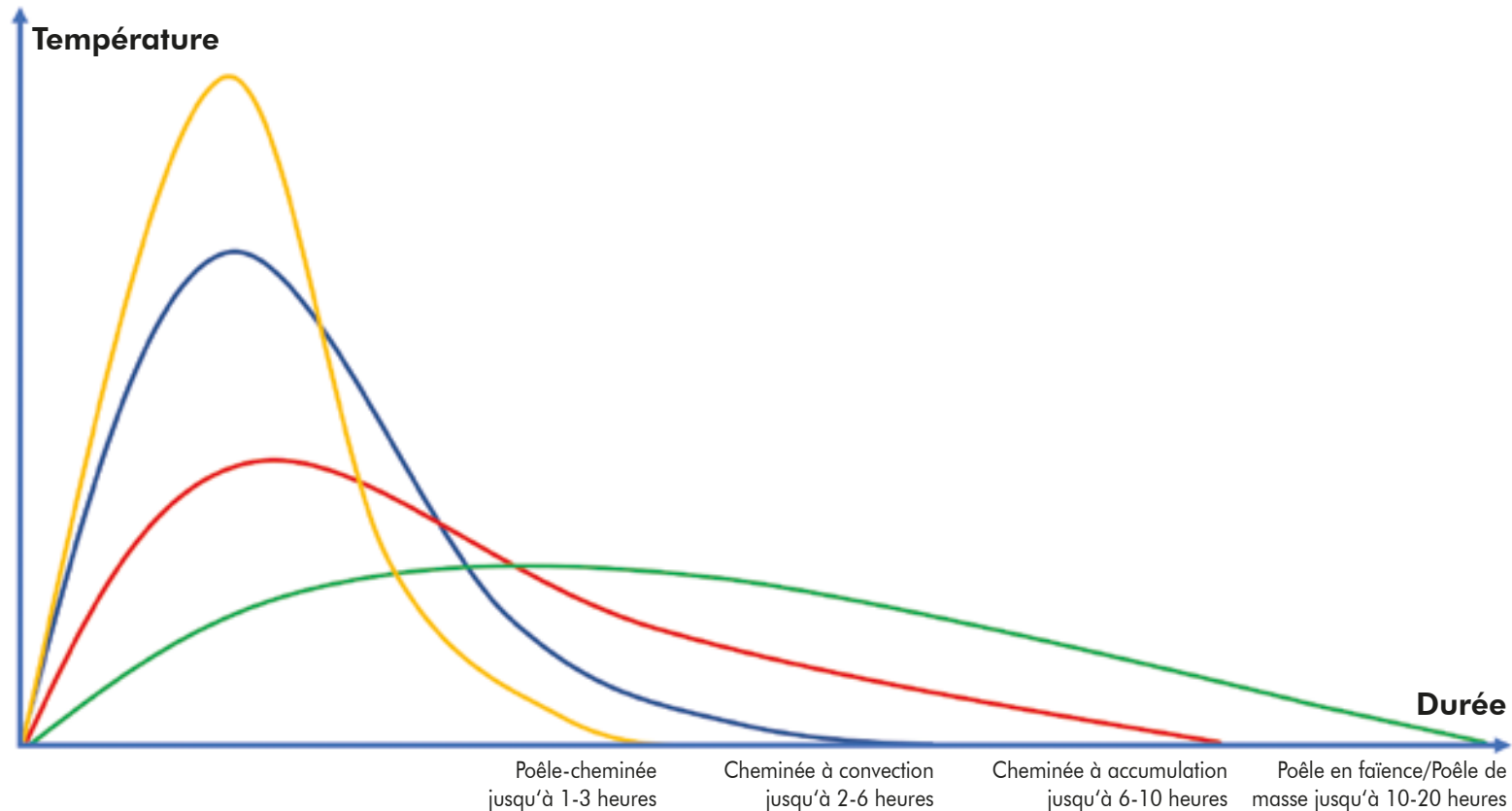
Avantages	Inconvénients
Possibilité de chauffer rapidement la pièce	Formation de poussière due à la circulation de l'air
Construction simple	Possibilité de surchauffe à court terme de la pièce
Divers designs	Pas de chaleur durable
Faible encombrement	Convient uniquement comme chauffage d'appoint d'une pièce
Grande visibilité du feu (cheminées préhabillées Rüegg)	Faible visibilité du feu avec les poêles-cheminées classiques
Coûts d'investissement réduits	



P

roduction de chaleur en comparaison :

Les courbes suivantes montrent les caractéristiques des différents systèmes et vous aideront à faire le bon choix pour votre foyer domestique.



P

oêle-cheminée :

En raison de sa faible masse, il se réchauffe très rapidement et diffuse la chaleur dans la pièce tout aussi rapidement.

C

heminée à convection :

L'appareil prend généralement un peu plus de temps à chauffer la pièce et baisse d'intensité plus lentement qu'une cheminée/un poêle-cheminée.

P

oêle à accumulation :

Le système avec masse d'accumulation réduit les pics de température élevés et donc la surchauffe de la pièce. Grâce à la masse de stockage, la chaleur rayonnante saine est retenue pendant de nombreuses heures..

P

oêle en faïence/Poêle de masse :

Il n'y a pas de pics de température et la chaleur rayonnante saine est diffusée en permanence dans les pièces connectées sur une très longue période.



L'écran unique pour CloudFire et SaveFire : élégant, simple, discrètement intégré dans votre environnement.

RÜEGG SafeFire – Sécurité sans compromis

RÜEGG SafeFire vérifie en permanence la pression dans le conduit de fumée pendant l'allumage de votre cheminée et empêche ainsi les gaz nocifs de pénétrer dans votre espace de vie grâce à l'activation des systèmes de ventilation ou des hottes aspirantes.

Si la pression dans votre environnement diminue par rapport à la pression de la cheminée pendant l'allumage en raison d'une hotte aspirante en marche, SafeFire l'éteint automatiquement jusqu'à ce que la pression soit redevenue normale. De plus, SafeFire effectue une vérification permanente grâce à ses propres capteurs et vous informe si une anomalie est détectée.

SafeFire est entièrement testé EN et DiBt, garantissant votre sécurité.



DEUX SYSTÈMES INTÉGRÉS CONJOINTEMENT POUR...

- une installation qui reste aussi discrète que possible
- une flexibilité optimale
- une utilisation simplifiée
- des économies de coûts grâce à des composants partagés

RÜEGG CloudFire – Unité de commande de nouvelle génération

RÜEGG CloudFire assure un apport optimal d'air frais à votre cheminée et referme le clapet d'air frais à la fin du cycle. Pendant la combustion, le clapet d'air frais est contrôlé de telle sorte que l'alimentation en air soit toujours optimale. Le bois brûle ainsi presque entièrement et avec la plus grande efficacité. En conséquence, les émissions sont considérablement réduites et la vitre reste propre plus longtemps.

Grâce à l'application RÜEGG APP et à l'écran optionnel, vous gardez le contrôle en permanence.

En fin de combustion, le volet d'aération se referme pour maintenir la chaleur à l'intérieur. Cela empêche le refroidissement prématuré de votre masse de stockage et vous pouvez encore profiter de la chaleur pendant des heures après l'extinction du feu.

En plus d'une commande efficace, CloudFire vous permet de contrôler, via le commutateur intégré, un ventilateur de cheminée ou, par exemple, la hotte aspirante pendant l'allumage.



Pour un feu peu polluant, utilisez du bois de chauffage qui a été correctement stocké pendant deux à trois ans.

Ce que toutes nos cheminées ont en commun ...

- Design sobre et filigrane :
vous permet d'accentuer votre décoration, où vous le souhaitez – sans intrusion dans l'aménagement de l'espace
 - Un cadre de vitre presque invisible permet une visibilité maximale du feu
 - Adaptable à presque toutes les configurations architecturales grâce au grand nombre de possibilités d'ajustement
 - Élégante étanchéité filigrane de l'angle de la vitre grâce au joint métallique
 - Toutes les pièces mobiles peuvent être retirées à l'état monté : si un composant doit être remplacé malgré la qualité de la fabrication, il est possible de le faire sans endommager l'habillage. Cela permet d'éviter du stress et de la poussière et de gagner du temps et de l'argent
 - Facilité d'utilisation et fonctionnalité :
 - Le vitrage est d'un maniement aisé, il reste très longtemps propre et est facile à nettoyer
 - Utilisation simple
 - Durabilité et fiabilité d'une qualité suisse éprouvée
 - Un beau jeu de flammes grâce à une conception ingénieuse de la chambre de combustion et à une circulation précise de l'air de combustion
 - Peut être adapté à presque toutes les situations structurelles grâce au grand nombre de possibilités d'ajustement
 - Respecte la législation européenne pertinente en matière d'énergie et d'environnement
 - Un chauffage d'appoint efficace pour vous permettre de ne pas dépendre de l'électricité, du gaz ou du pétrole
-



Plat

VIOLINO · ECO LARIMAR · ECO AXINIT

Modèle	Dim. minimales du foyer* H x L x P cm	Page
Violino 45x60	120 x 113 x 78	32, 34
Violino 45x80 **	120 x 133 x 78	34
Violino 55x73 **	133 x 126 x 78	35
Violino 55x98 **	133 x 151 x 78	35
Violino 65x87 **	153 x 144 x 80	36
Violino 65x116 **	153 x 169 x 78	36
ECO Larimar	138 x 123 x 69	38, 39
ECO Axinit	153 x 139 x 77	40, 41

* Dimensions: équipement de base, y compris cadre de porteur avec Silca 250 KM
Isolation sur un mur combustible, sans accessoires optionnels

** Les appareils sont également disponibles en « version V » : assemblés en usine avec un manteau de convection et un socle avec ventilateur intégré

VIOLINO

- Chambre de combustion équipée de Thermobrikk® : le foyer noir se fond discrètement dans tout environnement
- Grâce à la conception modulaire des Violino, il est possible de choisir l'appareil adapté, même si le conduit de cheminée est déjà construit
 - Connexions standardisées
 - Isolations standardisées
- Installation en système d'accumulation
 - Prédestiné à être utilisé dans des maisons bien isolées grâce à un dégagement de chaleur différé
 - Pas de grilles de ventilation visibles nécessaires, pas de pollution supplémentaire par la poussière
- Peut être également installé au ras du sol sans soubassement
 - Installation en système de convection
 - Une chaleur rapide dans la pièce
 - Possibilité de distribution de la chaleur sur plusieurs étages
- La cornière d'habillage est démontable, pour une transition plane entre le foyer et le banc de la cheminée
- La margelle peut être posée au ras de l'appareil, sans cadre métallique gênant
- Possibilité de raccordement à l'air frais par l'arrière, le dessous et le côté : offre une souplesse maximale pour la planification
- Grâce au clapet de fumée intégré en option, aucun levier de commande pour perturber votre architecture

ECO Larimar, ECO Axinit

- Chambre de combustion équipée de Thermobrikk® : Le foyer noir se fond discrètement dans tout environnement
- La faible profondeur d'installation permet de réduire l'encombrement de la construction

Rüegg VIOLINO

La cheminée VIOLINO permet une liberté de conception maximale et réalise ainsi votre rêve de feu de bois.

Il crépite doucement, la lueur de ses flammes projette un grand jeu de lumière dans la pièce et une chaleur agréable s'installe. Le feu est fascinant et crée une atmosphère relaxante. Avec le VIOLINO de Rüegg, le feu devient une véritable expérience de bien-être : une simplicité qui met la beauté du feu au premier plan, associée à un design, une qualité, une technologie aboutie et une manipulation facile.

Grâce à la liberté de conception illimitée, votre poêlier-fumiste est en mesure de réaliser votre projet rêvé selon vos souhaits.

- L'architecture de Violino permet une grande liberté dans la conception personnalisée de votre cheminée
- Un chauffage d'appoint efficace pour vous permettre de ne pas dépendre de l'électricité, du gaz ou du pétrole
- Aussi réalisable en version Stil (presque au ras du sol)

-
- ✓ **Sortie uniforme des gaz de combustion Ø 200 mm**
 - ✓ **Alimentation uniforme en air frais Ø 150 mm**
 - ✓ **Sortie de fumée possible par le haut ou par l'arrière**



Violino 55x98, Rüegg Studio Erbshausen



Violino 65x87, Rüegg Studio Padova Vicenza



VIOLINO 45x60 / VIOLINO 45x80

	VIOLINO 45x60	VIOLINO 45x80
--	---------------	---------------

Dimensions:

	cm	120x113x78	120x133x78
Dimensions minimales du foyer H x L x P *			
Dimensions des vitres H x L	cm	42x58	42x78
Dimensions du foyer H x L x P	cm	112x77x53	112x97x53
Poids total	kg	212	258

Données techniques:

Puissance nominale suivant EN	kW	8.4	9.2
Plage de puissance	kW	8.4 - 9.2	9.2 - 10.1
Puissance en construction avec accumulation	kW	2.8	3.1
Air de combustion	Ø cm	15	15
Buse d'évacuation	Ø cm	20	20
Possibilité de sortie de fumée		dessus / arrière	dessus / arrière

Tests:

EU	EN 13229	RRF-29 15 4144-2	RRF-29 15 4184-1
Suisse	VKF-Nr.	-	-
Allemagne	BImSchV	Stufe 1 + 2	Stufe 1 + 2
Autriche	Verordnung 15-A	oui	oui
France	Flamme Verte	*****	*****
Label énergétique		A	A

Configurations:

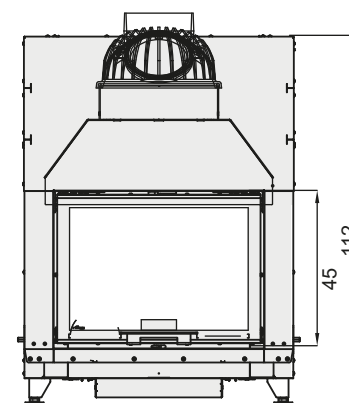
Parois du foyer	Thermobrikk®	Thermobrikk®
Sole foyère	Thermobrikk®	Thermobrikk®
Ventilateur intégré (facultatif)	non	oui
Raccordement à un échangeur de chaleur compl.	non	non
Indépendant de l'air ambiant	oui	oui
Option : commande de clapet de fumée intégrée	non	oui

* Dimensions: équipement de base, y compris cadre de porteur avec Silca 250 KM. Isolation sur un mur combustible, sans accessoires optionnels

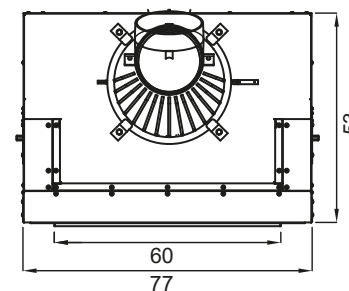
VIOLINO 45x60



Vue de face



Plan d'ensemble

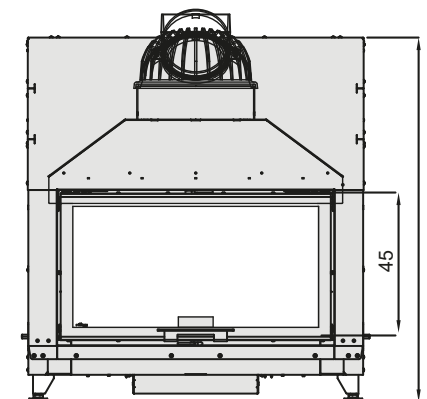


(Sortie du conduit de fumée également possible à l'arrière)

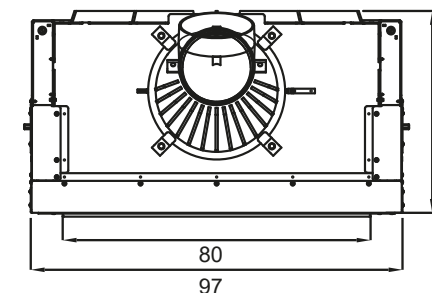
VIOLINO 45x80



Vue de face



Plan d'ensemble



(Sortie du conduit de fumée également possible à l'arrière)

VIOLINO 55x73 / VIOLINO 55x98

VIOLINO 55x73 VIOLINO 55x98

Dimensions:

Dimensions minimales du foyer H x L x P *	cm	133x126x78	133x151x78
Dimensions des vitres H x L	cm	52x71	52x96
Dimensions du foyer H x L x P	cm	125x90x53	125x115x53
Poids total	kg	270	318

Données techniques:

Puissance nominale suivant EN	kW	12.5	14
Plage de puissance	kW	12.5 - 13.7	14.0 - 14.8
Puissance en construction avec accumulation	kW	4.2	4.7
Air de combustion	Ø cm	15	15
Buse d'évacuation	Ø cm	20	20
Possibilité de sortie de fumée		dessus / arrière	dessus / arrière

Tests:

EU	EN 13229	RRF-29 16 4303-1	RRF-29 16 4252-2
Suisse	VKF-Nr.	-	-
Allemagne	BImSchV	Stufe 1 + 2	Stufe 1 + 2
Autriche	Verordnung 15-A	oui	oui
France	Flamme Verte	*****	*****
Label énergétique		A	A

Configurations:

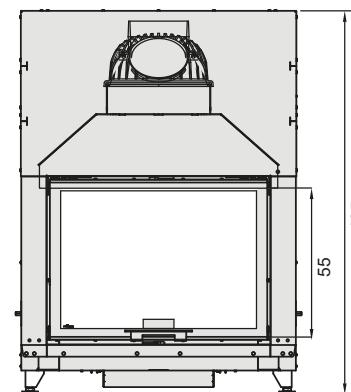
Parois du foyer	Thermobrikk®	Thermobrikk®
Sole foyère	Thermobrikk®	Thermobrikk®
Ventilateur intégré (facultatif)	oui	oui
Raccordement à un échangeur de chaleur compl.	non	non
Indépendant de l'air ambiant	oui	oui
Option : commande de clapet de fumée intégrée	oui	oui

* Dimensions: équipement de base, y compris cadre de porteur avec Silca 250 KM.
Isolation sur un mur combustible, sans accessoires optionnels

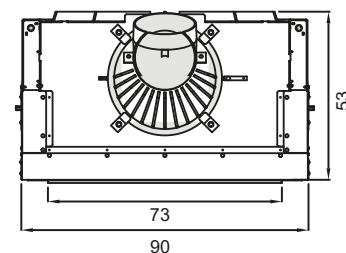
VIOLINO 55x73



Vue de face



Plan d'ensemble

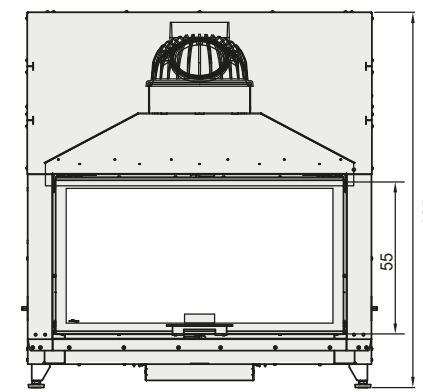


(Sortie du conduit de fumée également possible à l'arrière)

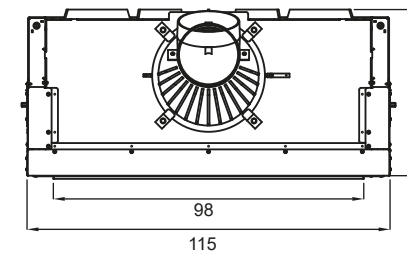
VIOLINO 55x98



Vue de face



Plan d'ensemble



(Sortie du conduit de fumée également possible à l'arrière)

VIOLINO 65x87 / VIOLINO 65x116

	VIOLINO 65x87	VIOLINO 65x116
--	---------------	----------------

Dimensions:

	cm	VIOLINO 65x87	VIOLINO 65x116
Dimensions minimales du foyer H x L x P *	cm	153x144x80	153x169x78
Dimensions des vitres H x L	cm	62x85	62x114
Dimensions du foyer H x L x P	cm	145x104x53	145x133x53
Poids total	kg	328	370

Données techniques:

	kW	VIOLINO 65x87	VIOLINO 65x116
Puissance nominale suivant EN	kW	12.2	13.3
Plage de puissance	kW	12.2 - 13.4	13.3 – 14.6
Puissance en construction avec accumulation	kW	4.1	4.5
Air de combustion	Ø cm	15	15
Buse d'évacuation	Ø cm	20	20
Possibilité de sortie de fumée		dessus / arrière	dessus / arrière

Tests:

EU	EN 13229	RRF-29 16 4219-1	RRF – 29 22 6269
Suisse	VKF-Nr.	-	-
Allemagne	BImSchV	Stufe 1 + 2	Stufe 1 + 2
Autriche	Verordnung 15-A	oui	oui
France	Flamme Verte	*****	*****
Label énergétique		A	A

Configurations:

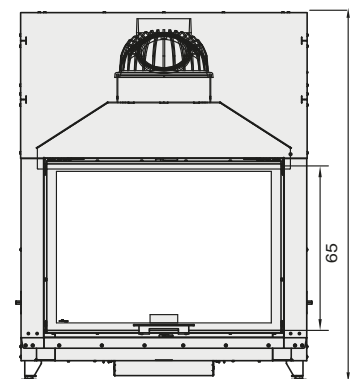
	VIOLINO 65x87	VIOLINO 65x116
Parois du foyer	Thermobrikk®	Thermobrikk®
Sole foyère	Thermobrikk®	Acier
Ventilateur intégré (facultatif)	oui	oui
Raccordement à un échangeur de chaleur compl.	non	non
Indépendant de l'air ambiant	oui	oui
Option : commande de clapet de fumée intégrée	oui	oui

* Dimensions: équipement de base, y compris cadre de porteur avec Silca 250 KM. Isolation sur un mur combustible, sans accessoires optionnels

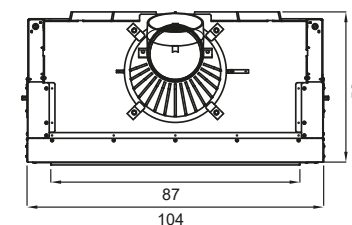
VIOLINO 65x87



Vue de face



Plan d'ensemble

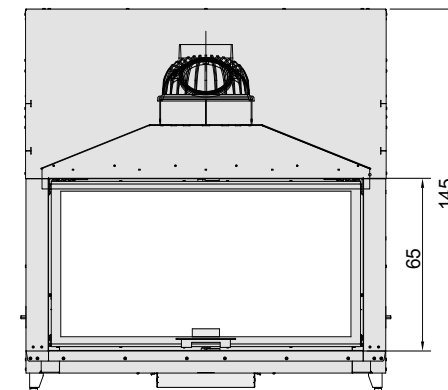


(Sortie du conduit de fumée également possible à l'arrière)

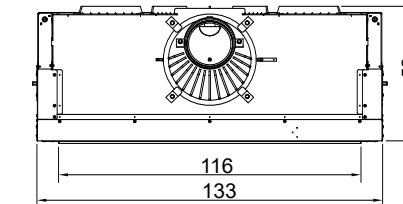
VIOLINO 65x116



Vue de face



Plan d'ensemble



(Sortie du conduit de fumée également possible à l'arrière)



Rüegg ECO LARIMAR

La cheminée ECO LARIMAR est abordable, sans compromis sur la qualité et le design.

LARIMAR – un foyer pour le plaisir particulier du feu : compacte et peu coûteuse, mais pourvue de toutes les qualités d'une cheminée Rüegg. LARIMAR transforme votre salon en un espace stylé et confortable. Le design et la fonctionnalité de la cheminée LARIMAR impressionnent au premier regard.

Le revêtement de la chambre de combustion avec THERMO-BRIKK® est unique pour une cheminée dans cette gamme de prix. La cheminée acquiert ainsi une élégance intemporelle et apporte une bienfaisante sobriété dans la pièce.



ECO Larimar, Rüegg Cheminée Schweiz AG

ECO LARIMAR

ECO LARIMAR

Dimensions:

Dimensions minimales du foyer H x L x P *	cm	138x123x69
Dimensions des vitres H x L	cm	55x75
Dimensions du foyer H x L x P	cm	123x100x50
Poids total	kg	326

Données techniques:

Puissance nominale suivant EN	kW	13
Plage de puissance	kW	13.0 - 13.4
Puissance en construction avec accumulation	kW	0
Air de combustion	Ø cm	15
Buse d'évacuation	Ø cm	20
Possibilité de sortie de fumée		dessus

Tests:

EU	EN 13229	RRF-29 13 3412
Suisse	VKF-Nr.	12735
Allemagne	BImSchV	Stufe 1 + 2
Autriche	Verordnung 15-A	oui
France	Flamme Verte	*****
Label énergétique		A

Configurations:

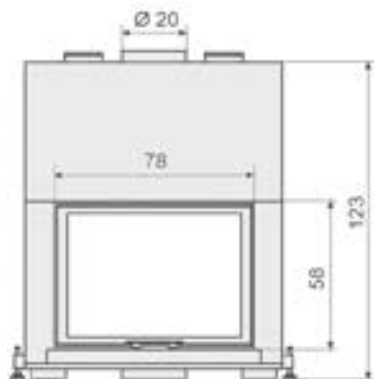
Parois du foyer	Thermobrikk®
Sole foyère	Thermobrikk®
Ventilateur intégré (facultatif)	non
Raccordement à un échangeur de chaleur compl.	non
Indépendant de l'air ambiant	oui
Option : commande de clapet de fumée intégrée	non

* Dimensions: équipement de base, y compris cadre de porteur avec Silca 250 KM. Isolation sur un mur combustible, sans accessoires optionnels

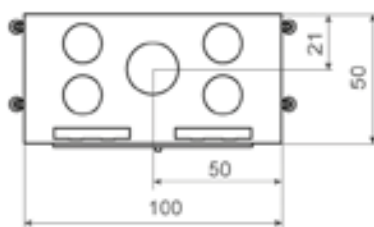
ECO LARIMAR



Vue de face



Plan d'ensemble



ECO Larimar, Rüegg Cheminée Schweiz AG



ECO Larimar, Rüegg Cheminée Schweiz AG

Rüegg ECO AXINIT

Le feu pour un maximum de plaisir !

La cheminée AXINIT est raffinée par sa qualité et son design. Grâce à sa chambre de combustion en THERMOBRIKK®, elle possède également de grandes valeurs intrinsèques.

Un feu bien visible et peu polluant est typique de la qualité Rüegg Cheminée. AXINIT ne fait pas exception. Son utilisation et son entretien sont un jeu d'enfants. La fiabilité et la durabilité sont garanties grâce à une construction solide comme le roc et aux meilleurs matériaux.

Le gain de place est particulièrement appréciable grâce à sa faible profondeur d'installation. Ce qui plaît aux architectes et aux constructeurs, leur permettant ainsi de réduire les coûts de construction. Avec AXINIT, la cohérence entre le design, la finition, les détails de la conception et le prix est de mise.

Nous sommes tout feu tout flamme pour la cheminée AXINIT et espérons aussi faire jaillir l'étincelle en vous.





ECO AXINIT

		ECO AXINIT
Dimensions:		
Dimensions minimales du foyer H x L x P *	cm	153x139x77
Dimensions des vitres H x L	cm	63x92
Dimensions du foyer H x L x P	cm	139x116x56
Poids total	kg	434

Données techniques:

Puissance nominale suivant EN	kW	13
Plage de puissance	kW	13.0 - 14.2
Puissance en construction avec accumulation	kW	0
Air de combustion	Ø cm	15
Buse d'évacuation	Ø cm	25
Possibilité de sortie de fumée		dessus

Tests:

EU	EN 13229	RRF-29 13 3411
Suisse	VKF-Nr.	12735
Allemagne	BImSchV	Stufe 1 + 2
Autriche	Verordnung 15-A	oui
France	Flamme Verte	*****
Label énergétique		A

Configurations:

Parois du foyer	Thermobrikk®
Sole foyère	Thermobrikk®
Ventilateur intégré (facultatif)	non
Raccordement à un échangeur de chaleur compl.	non
Indépendant de l'air ambiant	oui
Option : commande de clapet de fumée intégrée	non

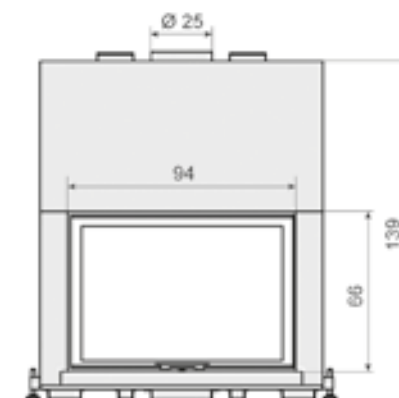
* Dimensions: équipement de base, y compris cadre de porteur avec Silca 250 KM. Isolation sur un mur combustible, sans accessoires optionnels

ECO AXINIT

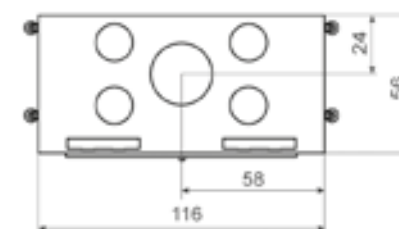


PLAT

Vue de face



Plan d'ensemble





« UNE AMBIANCE, UNE
CHALEUR RAYONNAN-
TE SAIN ET ACCESSOI-
REMENT DES ÉCONO-
MIES DE CHAUFFAGE. »

Famille Hillnhütter,
Freudenberg (Allemagne)



Angle

RII · ECO VENUS · ECO 720

Modèle	Dim. minimales du foyer* H x L x P cm	Page
RII 50 x 68 x 42 D/G	137 x 97 x 72	44-46
RII 50 x 68 x 50 D/G	137 x 97 x 80	46
RII 50 x 80 x 42 D/G **	137 x 109 x 72	47
RII 50 x 80 x 50 D/G **	137 x 109 x 80	47
RII 50 x 100 x 42 D/G **	137 x 129 x 72	48
RII 50 x 100 x 50 D/G **	137 x 129 x 80	48
ECO Venus 510 D/G	141 x 93 x 74	52-55
ECO 720 D/G	158 x 107 x 84	56, 57

* Dimensions: équipement de base, y compris cadre de porteur avec Silca 250 KM
Isolation sur un mur combustible, sans accessoires optionnels

** Les appareils sont également disponibles en « version V » : assemblés en usine
avec un manteau de convection et un socle avec ventilateur intégré

RII

- Chambre de combustion équipée de Thermobrikk® : le foyer noir se fond discrètement dans tout environnement
- Grâce à la conception modulaire du RII, il est possible de choisir l'appareil adapté, même si le conduit de cheminée est déjà construit
 - Connexions standardisées
 - Isolations standardisées
- Installation en système d'accumulation
 - Prédestiné à être utilisé dans des maisons bien isolées grâce à un dégagement de chaleur différé
 - Pas de grilles de ventilation visibles nécessaires, pas de pollution supplémentaire par la poussière
- Peut également être installé au ras du sol sans soubassement
- Installation en système de convection
 - Une chaleur rapide dans la pièce
 - Possibilité de distribution de la chaleur sur plusieurs étages
- La cornière d'habillage est démontable, pour une transition lisse plane entre le foyer et le banc de la cheminée
- La margelle avant peut être raccordée au ras de l'appareil, sans cadre métallique gênant
- Possibilité de raccordement à l'air frais par l'arrière, le fond et le côté : offre une souplesse maximale pour la planification
- Grâce au clapet de fumée intégré en option, aucun levier de commande pour perturber votre architecture

ECO VENUS, ECO 720

- Chambre de combustion équipée de Thermobrikk® : Le foyer noir se fond discrètement dans tout environnement
- La faible profondeur d'installation permet de réduire l'encombrement de la construction

Rüegg RII

Permettez-nous de vous présenter : le Rüegg RII, le petit dernier de la famille Rüegg. Nos innovations font référence en matière de développement depuis des décennies. Ces qualités sont également réunies dans le nouveau foyer Rüegg RII à deux faces.

Grâce à un superbe jeu de flammes, le nouveau Rüegg RII déploie le romantisme d'un feu de camp dans vos murs et surprend par des détails techniques raffinés. Que ce soit sur un, deux ou trois côtés, la Flex-Line de Rüegg offre une technologie de pointe et la plus grande variété possible de produits au beau design filigrane.

- L'architecture du RII permet une grande liberté dans la conception personnalisée de votre cheminée
- Un chauffage d'appoint efficace pour vous permettre de ne pas dépendre de l'électricité, du gaz ou du pétrole
- Le RII intégré dans une installation à accumulation fournit une chaleur rayonnante agréable pendant des heures et devient ainsi votre soleil personnel dans votre salon.
- Conception pour une longue durée de vie : À l'heure de la société de consommation, Rüegg développe des foyers conçus pour une très longue durée de fonctionnement.
- Qualité suisse : Les foyers Rüegg, qui portent le label de qualité suisse, sont synonymes d'une qualité de fabrication exceptionnelle :
- Esthétique raffinée : les foyers Rüegg impressionnent par leur discrétion, car la plus grande intégration possible de tous les éléments mécaniques et les lignes épurées permettent des formes particulièrement sobres et claires.
- Habillage du foyer avec Thermobrikk® : La principale fonction de l'habillage de la chambre de combustion d'un foyer est d'augmenter la température intérieure de la chambre de combustion. C'est la seule façon d'obtenir des niveaux de rendement plus élevés et une combustion vraiment efficace et propre.

Faire installer chez vous un Rüegg RII par un Studio partenaire, c'est la garantie d'un plaisir maximum au coin du feu !

- ✓ **Sortie uniforme des gaz de combustion Ø 200 mm**
- ✓ **Alimentation uniforme en air frais Ø 150 mm**
- ✓ **Sortie de fumée possible par le haut ou par l'arrière**





RII 50x68x42 droit+gauche / RII 50x68x50 droit+gauche

RII 50x68x42 D/G RII 50x68x50 D/G

Dimensions:

Dimensions minimales du foyer H x L x P *	cm	137x97x72	137x97x80
Dimensions des vitres H x L x P	cm	46x62x37	46x62x45
Dimensions du foyer H x L x P	cm	119x77x52	119x77x60
Poids total	kg	215	234

Données techniques:

Puissance nominale suivant EN	kW	12.1	12.1
Plage de puissance	kW	12.1-13.3	12.1-13.3
Puissance en construction avec accumulation	kW	4.1	4.1
Air de combustion	Ø cm	15	15
Buse d'évacuation	Ø cm	20	20
Possibilité de sortie de fumée		dessus / arrière	dessus / arrière

Tests

EU	EN 13229	RRF-29 19 5365-1	RRF-29 19 5404-1
Suisse	VKF-Nr.	-	-
Allemagne	BImSchV	Stufe 1 + 2	Stufe 1 + 2
Autriche	Verordnung 15-A	oui	oui
France	Flamme Verte	*****	*****
Label énergétique		A	A

Configurations:

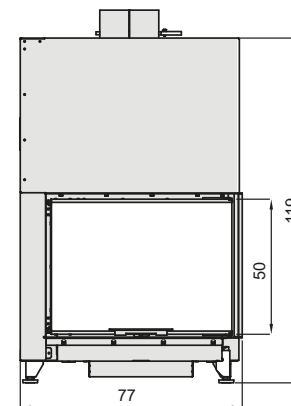
Parois du foyer	Thermobrikk®	Thermobrikk®
Sole foyère	Acier	Acier
Ventilateur intégré (facultatif)	non	non
Raccordement à un échangeur de chaleur compl.	non	non
Indépendant de l'air ambiant	oui	oui
Option : commande de clapet de fumée intégrée	oui	oui

* Dimensions: équipement de base, y compris cadre de porteur avec Silca 250 KM. Isolation sur un mur combustible, sans accessoires optionnels

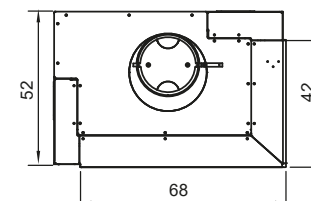
RII 50x68x42 D/G



Vue de face



Plan d'ensemble

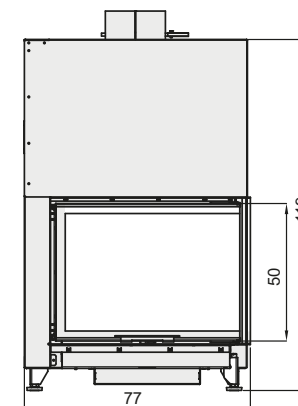


(Sortie du conduit de fumée également possible à l'arrière)

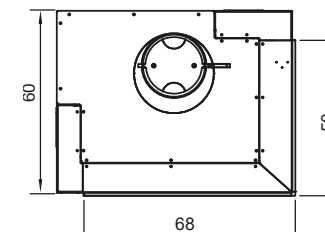
RII 50x68x50 D/G



Vue de face



Plan d'ensemble



(Sortie du conduit de fumée également possible à l'arrière)

RII 50x80x42 droit+gauche / RII 50x80x50 droit+gauche

RII 50x80x42 D/G RII 50x80x50 D/G

Dimensions:

Dimensions minimales du foyer H x L x P *	cm	137x109x72	137x109x80
Dimensions des vitres H x L x P	cm	46x74x37	46x74x45
Dimensions du foyer H x L x P	cm	119x89x52	119x89x60
Poids total	kg	238	258

Données techniques:

Puissance nominale suivant EN	kW	11	11.5
Plage de puissance	kW	11.0-11.7	11.5-12.7
Puissance en construction avec accumulation	kW	3.7	3.9
Air de combustion	Ø cm	15	15
Buse d'évacuation	Ø cm	20	20
Possibilité de sortie de fumée		dessus / arrière	dessus / arrière

Tests

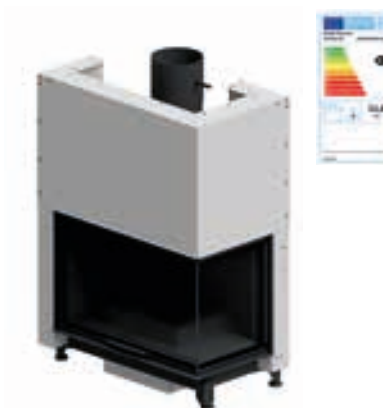
EU	EN 13229	RRF-29 18 5176	RRF-29 19 5221
Suisse	VKF-Nr.	-	-
Allemagne	BImSchV	Stufe 1 + 2	Stufe 1 + 2
Autriche	Verordnung 15-A	oui	oui
France	Flamme Verte	*****	*****
Label énergétique		A	A

Configurations:

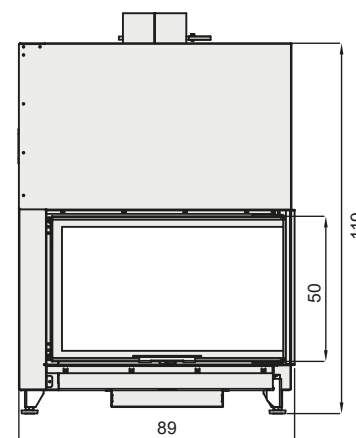
Parois du foyer	Thermobrikk®	Thermobrikk®
Sole foyère	Acier	Acier
Ventilateur intégré (facultatif)	oui	oui
Raccordement à un échangeur de chaleur compl.	non	non
Indépendant de l'air ambiant	oui	oui
Option : commande de clapet de fumée intégrée	oui	oui

* Dimensions: équipement de base, y compris cadre de porteur avec Silca 250 KM. Isolation sur un mur combustible, sans accessoires optionnels

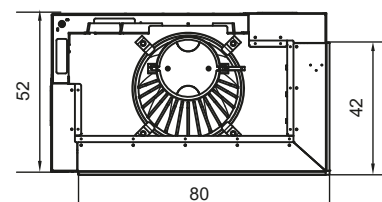
RII 50x80x42 D/G



Vue de face

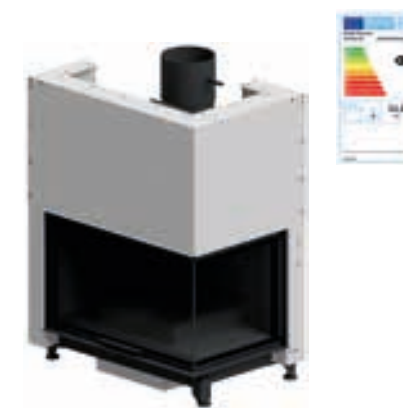


Plan d'ensemble

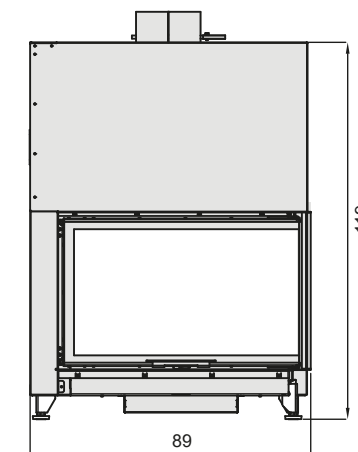


(Sortie du conduit de fumée également possible à l'arrière)

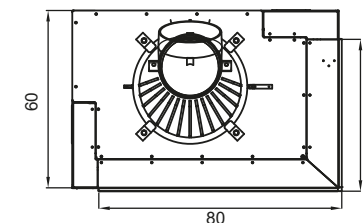
RII 50x80x50 D/G



Vue de face



Plan d'ensemble



(Sortie du conduit de fumée également possible à l'arrière)

2 FACES

RII 50x100x42 droit+gauche / RII 50x100x50 droit+gauche

RII 50x100x42 D/G RII 50x100x50 D/G

Dimensions:

Dimensions minimales du foyer H x L x P *	cm	137x129x72	137x129x80
Dimensions des vitres H x L x P	cm	46x94x37	46x94x45
Dimensions du foyer H x L x P	cm	119x109x52	119x109x60
Poids total	kg	270	288

Données techniques:

Puissance nominale suivant EN	kW	10.9	12.9
Plage de puissance	kW	10.9 - 12	12.9-14.2
Puissance en construction avec accumulation	kW	3.7	4.3
Air de combustion	Ø cm	15	15
Buse d'évacuation	Ø cm	20	20
Possibilité de sortie de fumée		dessus / arrière	dessus / arrière

Tests

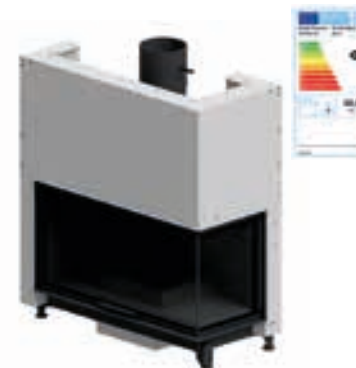
EU	EN 13229	RRF-29 18 5116	RRF-29 18 5142
Suisse	VKF-Nr.	-	-
Allemagne	BImSchV	Stufe 1 + 2	Stufe 1 + 2
Autriche	Verordnung 15-A	oui	oui
France	Flamme Verte	*****	*****
Label énergétique		A	A

Configurations:

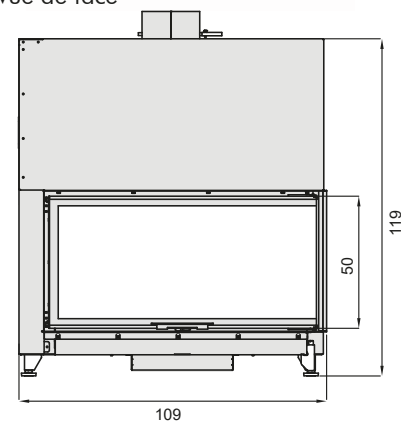
Parois du foyer	Thermobrikk®	Thermobrikk®
Sole foyère	Acier	Acier
Ventilateur intégré (facultatif)	oui	oui
Raccordement à un échangeur de chaleur compl.	non	non
Indépendant de l'air ambiant	oui	oui
Option : commande de clapet de fumée intégrée	oui	oui

* Dimensions: équipement de base, y compris cadre de porteur avec Silca 250 KM. Isolation sur un mur combustible, sans accessoires optionnels

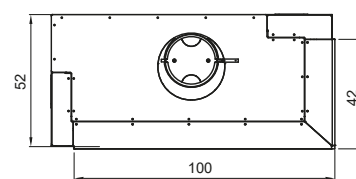
RII 50x100x42 D/G



Vue de face

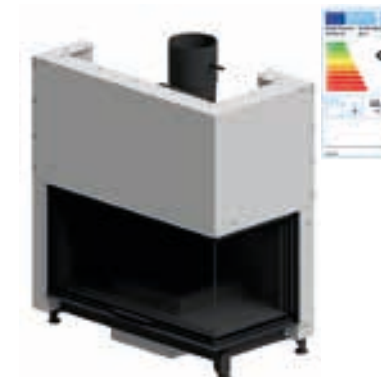


Plan d'ensemble

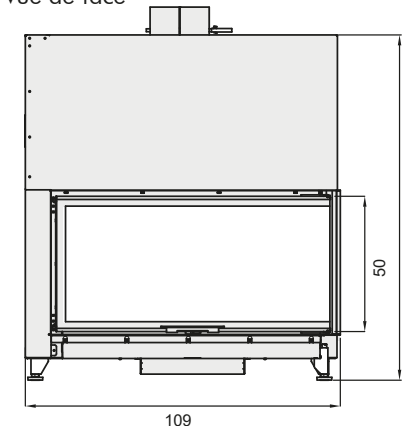


(Sortie du conduit de fumée également possible à l'arrière)

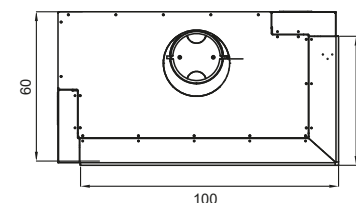
RII 50x100x50 D/G



Vue de face



Plan d'ensemble



(Sortie du conduit de fumée également possible à l'arrière)



2 FACES



R11 50x80x42, Rüegg Studio Freudenberg



R11 50x100x42, Rüegg Studio Wolfenbüttel

Rüegg ECO VENUS

ECO VENUS est la cheminée polyvalente à deux côtés. Une solution belle, efficace, abordable et pratique pour presque toutes les pièces. La vue dégagée sur le feu des deux côtés ravit tout le monde.

Vénus est à la fois l'étoile du soir et celle du matin dans notre ciel. C'est un astre qui se transforme. La cheminée ECO VENUS de Rüegg est tout aussi variable que son prête-nom. Grâce à la vitre à deux côtés, elle sait mettre en scène le feu dans les configurations les plus diverses, en tant qu'élément placé librement et consciemment dans l'espace, aussi bien que dans un coin particulièrement douillet.

Grâce aux dimensions compactes du foyer ECO VENUS, même les espaces de vie les plus petits conviennent parfaitement à son installation.

ECO VENUS est également un bon choix pour les maisons passives, à faible consommation d'énergie et généralement pour toutes les maisons bien isolées.

Nous n'exagérons donc pas lorsque nous disons que la cheminée ECO VENUS est un concentré d'efficacité, qu'elle prend peu de place, qu'elle crée une incroyable ambiance de bien-être, qu'elle contribue au chauffage et qu'elle met en valeur les espaces de vie même les plus petits.

En bref :
ECO VENUS est une Star dans l'univers de la cheminée !



ECO Venus 510 HK, Rüegg Studio Wels



ECO Venus 510 HK, Rüegg Studio Simmental



ECO Venus 510 HK, Rüegg Studio Wels

ECO VENUS 510 HK droit+gauche

ECO VENUS D/G

Dimensions:

Dimensions minimales du foyer H x L x P *	cm	141x93x74
Dimensions des vitres H x L x P	cm	48x68x48
Dimensions du foyer H x L x P	cm	136x72x53
Poids total	kg	196

Données techniques:

Puissance nominale suivant EN	kW	12.9
Plage de puissance	kW	12.9 - 14.1
Puissance en construction avec accumulation	kW	0
Air de combustion	Ø cm	12.5
Buse d'évacuation	Ø cm	20
Possibilité de sortie de fumée		dessus / arrière

Tests

EU	EN 13229	RRF-29 21 5732
Suisse	VKF-Nr.	12814
Allemagne	BImSchV	Stufe 1 + 2
Autriche	Verordnung 15-A	oui
France	Flamme Verte	*****
Label énergétique		A

Configurations:

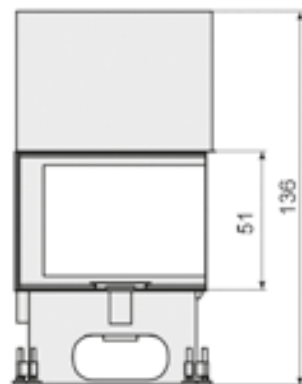
Parois du foyer	Thermobrikk®
Sole foyère	Thermobrikk®
Ventilateur intégré (facultatif)	non
Raccordement à un échangeur de chaleur compl.	oui
Indépendant de l'air ambiant	oui
Option : commande de clapet de fumée intégrée	non

* Dimensions: équipement de base, y compris cadre de porteur avec Silca 250 KM. Isolation sur un mur combustible, sans accessoires optionnels

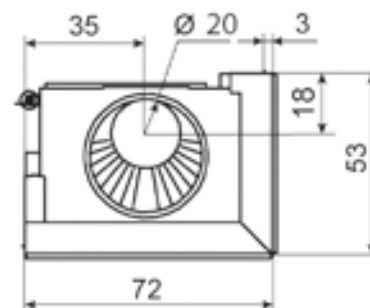
ECO VENUS 510 HK D/G



Vue de face



Plan d'ensemble



(Sortie du conduit de fumée également possible à l'arrière)





Rüegg ECO 720

Une vue dégagée sur le feu. Avec la cheminée ECO 720, ce rêve devient réalité. Dans le même temps, la technologie très élaborée de Rüegg assure le meilleur rendement avec les émissions polluantes les plus faibles.

Qui l'a inventée? La première cheminée du monde à vitre escamotable vers le haut a été fabriquée par Rüegg! La première cheminée à vue sur le feu complètement libre de deux côtés est également une invention de Rüegg. Cet esprit innovateur prépare une scène toujours différente pour le feu dans les habitations. Rüegg est connu et apprécié pour ses inventions.

La ECO 720 est devenu un classique absolu de la cheminée. Nous avons développé ses valeurs uniques sans compromis ni ornements, ce qui permet aux architectes et poêliers-fumistes de l'installer presque partout. Que l'espace de vie soit ultra-moderne, épuré ou classique : la cheminée ECO 720 s'adapte partout et ne se perd pas dans la grande pièce – une solution très séduisante.

ECO 720 droit+gauche

		ECO 720 D/G
Dimensions:		
Dimensions minimales du foyer H x L x P *	cm	158x107x84
Dimensions des vitres H x L x P	cm	54x75x52
Dimensions du foyer H x L x P	cm	153x89x67
Poids total	kg	360

Données techniques:

Puissance nominale suivant EN	kW	10
Plage de puissance	kW	10.0 - 10.3
Puissance en construction avec accumulation	kW	0
Air de combustion	Ø cm	15
Buse d'évacuation	Ø cm	25
Possibilité de sortie de fumée		dessus

Tests

EU	EN 13229	RRF-29 11 2514
Suisse	VKF-Nr.	13623
Allemagne	BImSchV	Stufe 1 + 2
Autriche	Verordnung 15-A	nein
France	Flamme Verte	*****
Label énergétique		A

Configurations:

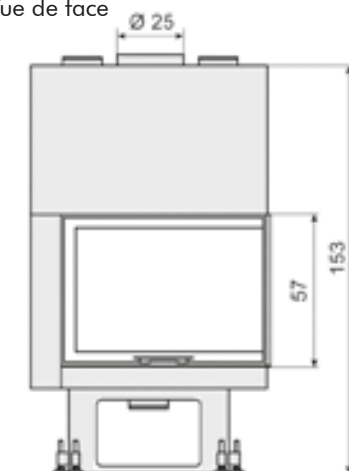
Parois du foyer	Thermobrikk®
Sole foyère	Thermobrikk®
Ventilateur intégré (facultatif)	oui
Raccordement à un échangeur de chaleur compl.	non
Indépendant de l'air ambiant	oui
Option : commande de clapet de fumée intégrée	non

* Dimensions: équipement de base, y compris cadre de porteur avec Silca 250 KM. Isolation sur un mur combustible, sans accessoires optionnels

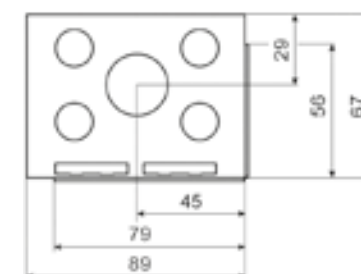
ECO 720 D/G



Vue de face



Plan d'ensemble





3 FACES



3 faces

Modèle	Dim. minimales du foyer* H x L x P cm	Page
RIII 45 x 56 x 46	128 x 69 x 82	60, 62
RIII 55 x 56 x 46	148 x 69 x 82	62
RIII 45 x 56 x 60	128 x 69 x 96	63
RIII 55 x 56 x 60	148 x 69 x 96	63
RIII 45 x 56 x 80	128 x 69 x 116	64
RIII 55 x 56 x 80	148 x 69 x 116	64
RIII 45 x 68 x 46	128 x 81 x 82	65
RIII 55 x 68 x 46	128 x 81 x 82	65
RIII 45 x 80 x 46 **	128 x 93 x 82	66
RIII 55 x 80 x 46 **	148 x 93 x 82	66
RIII 45 x 100 x 46 **	128 x 113 x 82	67
RIII 55 x 100 x 46 **	148 x 113 x 82	67

* Dimensions: équipement de base, y compris cadre de porteur avec Silca 250 KM
Isolation sur un mur combustible, sans accessoires optionnels

** Les appareils sont également disponibles en « version V » : Assemblés en usine avec un manteau de convection et un socle avec un ventilateur intégré

Rüegg RIII

- Chambre de combustion équipée de Thermobrikk® : Le foyer noir se fond discrètement dans tout environnement
- Grâce à la conception modulaire du RIII, il est possible de choisir l'appareil adapté, même si le conduit de cheminée est déjà construit
 - Connexions standardisées
 - Isolations standardisées
- Installation en système d'accumulation
 - Prédestiné à être utilisé dans des maisons bien isolées grâce à un dégagement de chaleur différé
 - Pas de grilles de ventilation visibles nécessaires, pas de pollution supplémentaire par la poussière
- Peut également être installé au ras du sol sans soubassement
- Installation en système de convection
 - Une chaleur rapide dans la pièce
 - Possibilité de distribution de la chaleur sur plusieurs étages
- La cornière d'habillage est démontable, pour une transition plane entre le foyer et le banc de la cheminée
- La margelle peut être raccordée au ras de l'appareil, sans cadre métallique gênant
- Possibilité de raccordement à l'air frais par l'arrière, le fond et le côté : offre une souplesse maximale pour la planification
- Aucun levier de commande pour perturber votre architecture grâce au clapet de fumée intégré en option

-
- ✓ **Sortie uniforme des gaz de combustion Ø 200 mm**
 - ✓ **Alimentation uniforme en air frais Ø 150 mm**
 - ✓ **Épaisseur d'isolation uniforme : 4/5/4 cm***
 - ✓ **Sortie de fumée possible par le haut ou par l'arrière**
 - ✓ **Rendement ≥ 80 %**

* avec ventilation arrière active

Osons le dire : Le Rüegg RIII pourrait bien changer vos perspectives !

Les avantages du Rüegg RIII à trois côtés vitrés en un clin d'œil :

Chez Rüegg Cheminée Schweiz AG, nous construisons avec passion des cheminées de haute qualité pour vous depuis plus de 65 ans. Et depuis des décennies, nos innovations servent de références.

Ces qualités sont également réunies dans le Rüegg RIII à trois faces, qui répand le romantisme du feu de camp dans vos murs grâce à sa perspective panoramique et surprend techniquement par le raffinement de ses détails.

Les avantages du Rüegg RIII à trois côtés vitrés en un clin d'œil :

- L'architecture du Rüegg RIII vous permet une grande liberté pour une intégration personnalisée dans votre intérieur
- Un chauffage d'appoint efficace pour vous permettre de ne pas dépendre de l'électricité, du gaz ou du pétrole
- Le foyer Rüegg RIII intégré dans un système à accumulation fournit une chaleur rayonnante agréable pendant des heures et devient ainsi votre soleil personnel dans votre salon.
- Conception pour une longue durée de vie : À l'heure de la société de consommation, Rüegg développe des foyers conçus pour une très longue durée de fonctionnement.
- Qualité suisse : Les foyers Rüegg, qui portent le label de qualité suisse, sont synonymes d'une qualité de fabrication exceptionnelle.
- Esthétique raffinée : les foyers Rüegg impressionnent par leur discrétion, car la plus grande intégration possible de tous les éléments mécaniques et les lignes épurées permettent des formes particulièrement sobres et claires.
- Habillage du foyer avec Thermobrikk® : La principale fonction de l'habillage de la chambre de combustion d'un foyer est d'augmenter la température intérieure de la chambre de combustion. C'est la seule façon d'obtenir des niveaux de rendement plus élevés et une combustion vraiment efficace et propre.

La cheminée Rüegg RIII est installée par un Studio Rüegg dans votre région : Rien de mieux pour profiter au maximum du plaisir du feu !



Rüegg RIII, Rüegg Studio Kremsmünster



Rüegg RIII, Rüegg Studio Rheintal



3 FACES

RIII 45x56x46 / RIII 55x56x46

	RIII 45x56x46	RIII 55x56x46
--	---------------	---------------

Dimensions:

	cm	RIII 45x56x46	RIII 55x56x46
Dimensions minimales du foyer H x L x P *	cm	128x69x82	148x69x82
Dimensions des vitres H x L x P	cm	42x50x42	52x50x42
Dimensions du foyer H x L x P	cm	119x54x61	139x54x61
Poids total	kg	181	209

Données techniques:

Puissance nominale suivant EN	kW	12.6	11.1
Plage de puissance	kW	12.6 - 13.8	11.1-12.2
Puissance en construction avec accumulation	kW	4.2	3.7
Air de combustion	Ø cm	15	15
Buse d'évacuation	Ø cm	20	20
Possibilité de sortie de fumée		dessus / arrière	dessus / arrière

Tests

EU	EN 13229	RRF-29 20 5636	RRF-29 22 6174
Suisse	VKF-Nr.	-	-
Allemagne	BImSchV	Stufe 1 + 2	Stufe 1 + 2
Autriche	Verordnung 15-A	oui	oui
France	Flamme Verte	*****	*****
Label énergétique		A	A

Configurations:

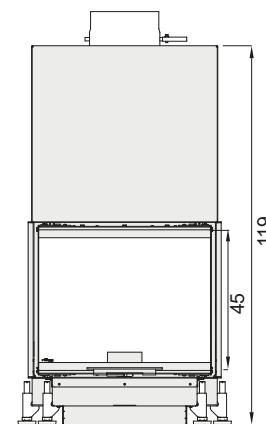
	Thermobrikk®	Thermobrikk®
Parois du foyer	Thermobrikk®	Thermobrikk®
Sole foyère	Acier	Acier
Ventilateur intégré (facultatif)	non	non
Raccordement à un échangeur de chaleur compl.	non	non
Indépendant de l'air ambiant	oui	oui
Option : commande de clapet de fumée intégrée	oui	oui

* Dimensions: équipement de base, y compris cadre de porteur avec Silca 250 KM Isolation sur un mur combustible, sans accessoires optionnels

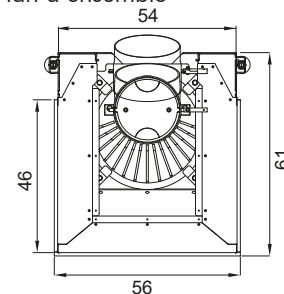
RIII 45x56x46



Vue de face



Plan d'ensemble

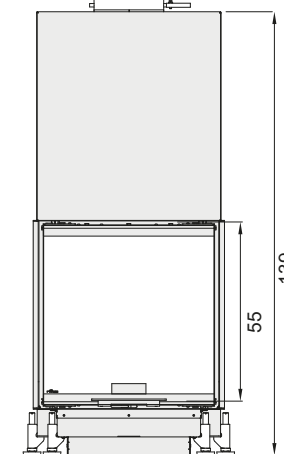


(Sortie du conduit de fumée également possible à l'arrière)

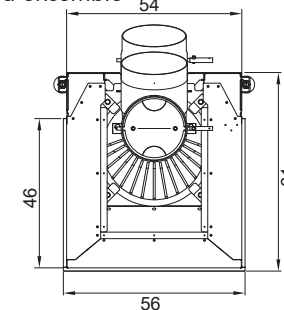
RIII 55x56x46



Vue de face



Plan d'ensemble



(Sortie du conduit de fumée également possible à l'arrière)

RIII 45x56x60 / RIII 55x56x60

		RIII 45x56x60	RIII 55x56x60
Dimensions:			
Dimensions minimales du foyer H x L x P *	cm	128x69x96	148x69x96
Dimensions des vitres H x L x P	cm	42x50x56	52x50x56
Dimensions du foyer H x L x P	cm	119x54x75	139x54x75
Poids total	kg	207	231

Données techniques:

Puissance nominale suivant EN	kW	11	11.9
Plage de puissance	kW	11	11.9
Puissance en construction avec accumulation	kW	3.7	4
Air de combustion	Ø cm	15	15
Buse d'évacuation	Ø cm	20	20
Possibilité de sortie de fumée		dessus / arrière	dessus / arrière

Tests

EU	EN 13229	RRF-29 20 5664	RRF-29 22 6178
Suisse	VKF-Nr.	-	-
Allemagne	BImSchV	Stufe 1 + 2	Stufe 1 + 2
Autriche	Verordnung 15-A	oui	oui
France	Flamme Verte	*****	*****
Label énergétique		A	A

Configurations:

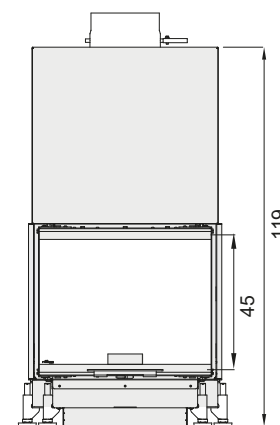
Parois du foyer	Thermobrikk®	Thermobrikk®
Sole foyère	Acier	Acier
Ventilateur intégré (facultatif)	non	non
Raccordement à un échangeur de chaleur compl.	non	non
Indépendant de l'air ambiant	oui	oui
Option : commande de clapet de fumée intégrée	oui	oui

* Dimensions: équipement de base, y compris cadre de porteur avec Silca 250 KM Isolation sur un mur combustible, sans accessoires optionnels

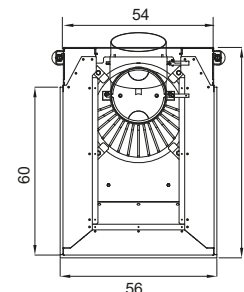
RIII 45x56x60



Vue de face



Plan d'ensemble

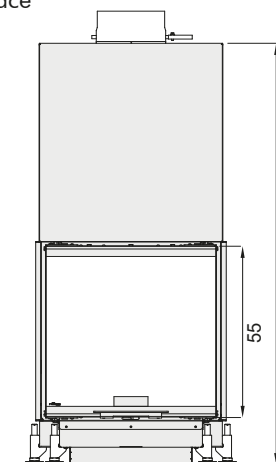


(Sortie du conduit de fumée également possible à l'arrière)

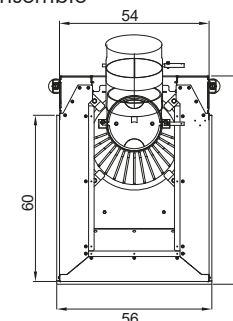
RIII 55x56x60



Vue de face



Plan d'ensemble



(Sortie du conduit de fumée également possible à l'arrière)

RIII 45x56x80 / RIII 55x56x80

	RIII 45x56x80	RIII 55x56x80
--	---------------	---------------

Dimensions:

	cm	RIII 45x56x80	RIII 55x56x80
Dimensions minimales du foyer H x L x P *	cm	128x69x116	148x69x116
Dimensions des vitres H x L x P	cm	42x50x76	52x50x76
Dimensions du foyer H x L x P	cm	119x54x95	139x54x95
Poids total	kg	237	262

Données techniques:

Puissance nominale suivant EN	kW	11	12
Plage de puissance	kW	11.0 - 12.0	12.0 - 12.1
Puissance en construction avec accumulation	kW	3.7	4
Air de combustion	Ø cm	15	15
Buse d'évacuation	Ø cm	20	20
Possibilité de sortie de fumée		dessus / arrière	dessus / arrière

Tests

EU	EN 13229	RRF-29 20 5635	RRF-29 22 6270
Suisse	VKF-Nr.	-	-
Allemagne	BImSchV	Stufe 1 + 2	Stufe 1 + 2
Autriche	Verordnung 15-A	oui	oui
France	Flamme Verte	*****	*****
Label énergétique		A	A

Configurations:

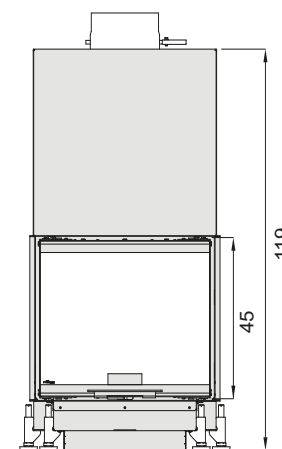
Parois du foyer	Thermobrikk®	Thermobrikk®
Sole foyère	Acier	Acier
Ventilateur intégré (facultatif)	non	non
Raccordement à un échangeur de chaleur compl.	non	non
Indépendant de l'air ambiant	oui	oui
Option : commande de clapet de fumée intégrée	oui	oui

* Dimensions: équipement de base, y compris cadre de porteur avec Silca 250 KM Isolation sur un mur combustible, sans accessoires optionnels

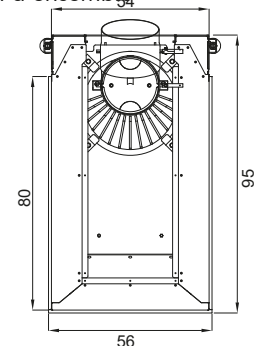
RIII 45x56x80



Vue de face



Plan d'ensemble

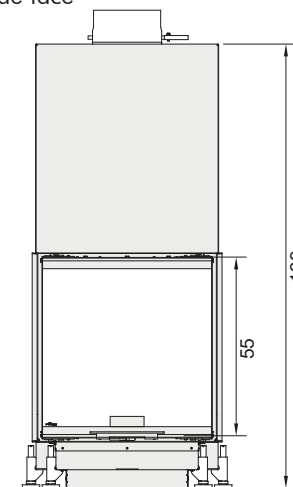


(Sortie du conduit de fumée également possible à l'arrière)

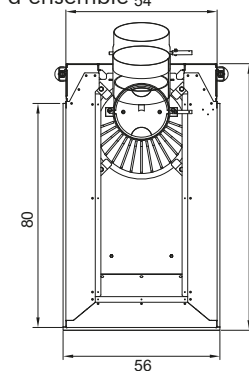
RIII 55x56x80



Vue de face



Plan d'ensemble 54



(Sortie du conduit de fumée également possible à l'arrière)

RIII 45x68x46 / RIII 55x68x46

		RIII 45x68x46	RIII 55x68x46
Dimensions:			
Dimensions minimales du foyer H x L x P *	cm	128x81x82	148x81x82
Dimensions des vitres H x L x P	cm	42x62x42	52x62x42
Dimensions du foyer H x L x P	cm	119x66x61	139x66x61
Poids total	kg	209	234

Données techniques:

Puissance nominale suivant EN	kW	11	12
Plage de puissance	kW	11.0 - 11.8	12.0 - 12.4
Puissance en construction avec accumulation	kW	3.7	4
Air de combustion	Ø cm	15	15
Buse d'évacuation	Ø cm	20	20
Possibilité de sortie de fumée		dessus / arrière	dessus / arrière

Tests

EU	EN 13229	RRF-29 21 6010-1	RRF-29 22 6260
Suisse	VKF-Nr.	-	-
Allemagne	BImSchV	Stufe 1 + 2	Stufe 1 + 2
Autriche	Verordnung 15-A	oui	oui
France	Flamme Verte	*****	*****
Label énergétique		A	A

Configurations:

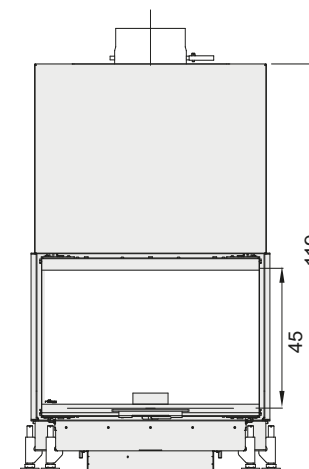
Parois du foyer	Thermobrikk®	Thermobrikk®
Sole foyère	Acier	Acier
Ventilateur intégré (facultatif)	non	non
Raccordement à un échangeur de chaleur compl.	non	non
Indépendant de l'air ambiant	oui	oui
Option : commande de clapet de fumée intégrée	oui	oui

* Dimensions: équipement de base, y compris cadre de porteur avec Silca 250 KM
Isolation sur un mur combustible, sans accessoires optionnels

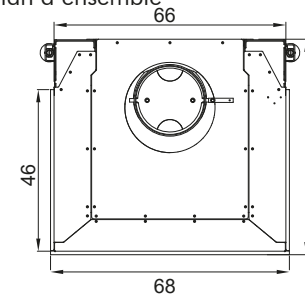
RIII 45x68x46



Vue de face



Plan d'ensemble

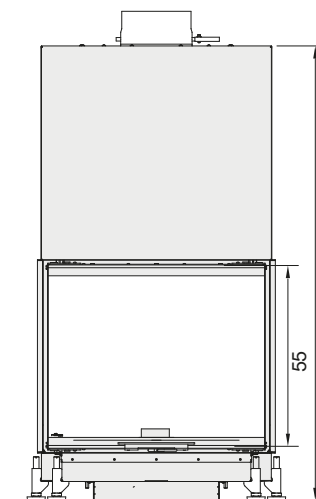


(Sortie du conduit de fumée également possible à l'arrière)

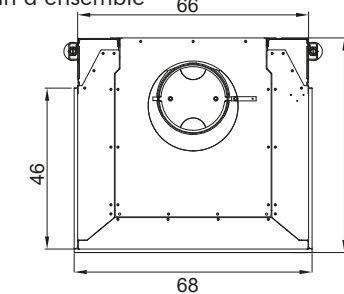
RIII 55x68x46



Vue de face



Plan d'ensemble



(Sortie du conduit de fumée également possible à l'arrière)

3 FACES

RIII 45x80x46 / RIII 55x80x46

	RIII 45x80x46	RIII 55x80x46
--	---------------	---------------

Dimensions:

	cm	RIII 45x80x46	RIII 55x80x46
Dimensions minimales du foyer H x L x P *	cm	128x93x82	148x93x82
Dimensions des vitres H x L x P	cm	42x74x42	52x74x42
Dimensions du foyer H x L x P	cm	119x78x61	139x78x61
Poids total	kg	230	254

Données techniques:

Puissance nominale suivant EN	kW	11.5	12.3
Plage de puissance	kW	11.5 - 12.6	12.3 - 12.7
Puissance en construction avec accumulation	kW	3.9	4.1
Air de combustion	Ø cm	15	15
Buse d'évacuation	Ø cm	20	20
Possibilité de sortie de fumée		dessus / arrière	dessus / arrière

Tests

EU	EN 13229	RRF-29 20 5637	RRF-29 21 5803
Suisse	VKF-Nr.	-	-
Allemagne	BImSchV	Stufe 1 + 2	Stufe 1 + 2
Autriche	Verordnung 15-A	oui	oui
France	Flamme Verte	*****	*****
Label énergétique		A	A

Configurations:

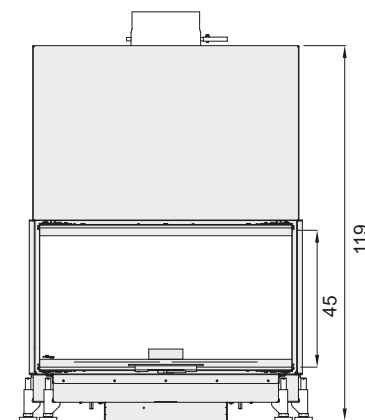
	Thermobrikk®	Thermobrikk®
Parois du foyer	Thermobrikk®	Thermobrikk®
Sole foyère	Acier	Acier
Ventilateur intégré (facultatif)	oui	oui
Raccordement à un échangeur de chaleur compl.	non	non
Indépendant de l'air ambiant	oui	oui
Option : commande de clapet de fumée intégrée	oui	oui

* Dimensions: équipement de base, y compris cadre de porteur avec Silca 250 KM Isolation sur un mur combustible, sans accessoires optionnels

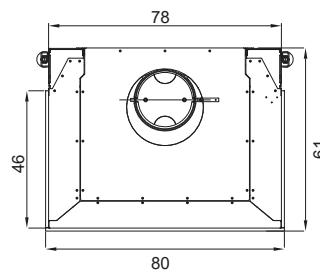
RIII 45x80x46



Vue de face



Plan d'ensemble

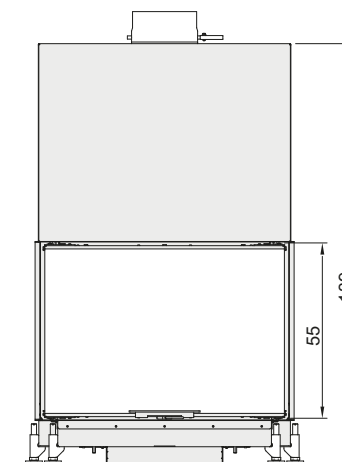


(Sortie du conduit de fumée également possible à l'arrière)

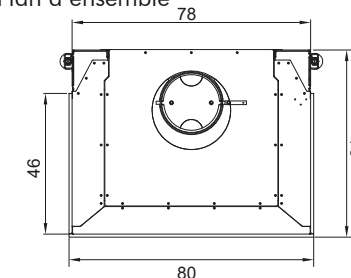
RIII 55x80x46



Vue de face



Plan d'ensemble



(Sortie du conduit de fumée également possible à l'arrière)

RIII 45x100x46 / RIII 55x100x46

		RIII 45x100x46	RIII 55x100x46
Dimensions:			
Dimensions minimales du foyer H x L x P *	cm	128x113x82	148x113x82
Dimensions des vitres H x L x P	cm	42x94x42	52x94x42
Dimensions du foyer H x L x P	cm	119x98x61	139x98x61
Poids total	kg	270	299

Données techniques:

Puissance nominale suivant EN	kW	11.7	11.1
Plage de puissance	kW	11.7 - 12.8	11.1 - 12.2
Puissance en construction avec accumulation	kW	3.9	3.7
Air de combustion	Ø cm	15	15
Buse d'évacuation	Ø cm	20	20
Possibilité de sortie de fumée		dessus / arrière	dessus / arrière

Tests

EU	EN 13229	RRF-29 20 5627	RRF-29 22 6175
Suisse	VKF-Nr.	-	-
Allemagne	BImSchV	Stufe 1 + 2	Stufe 1 + 2
Autriche	Verordnung 15-A	oui	oui
France	Flamme Verte	*****	*****
Label énergétique		A	A

Configurations:

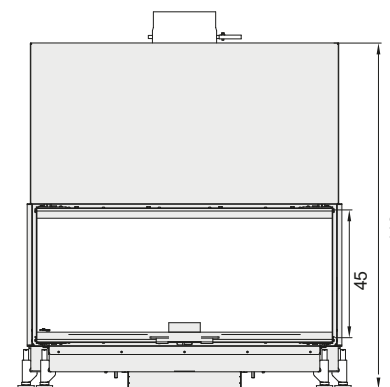
Parois du foyer	Thermobrikk®	Thermobrikk®
Sole foyère	Acier	Acier
Ventilateur intégré (facultatif)	oui	oui
Raccordement à un échangeur de chaleur compl.	non	non
Indépendant de l'air ambiant	oui	oui
Option : commande de clapet de fumée intégrée	oui	oui

* Dimensions: équipement de base, y compris cadre de porteur avec Silca 250 KM
Isolation sur un mur combustible, sans accessoires optionnels

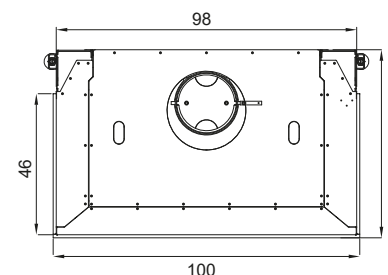
RIII 45x100x46



Vue de face



Plan d'ensemble

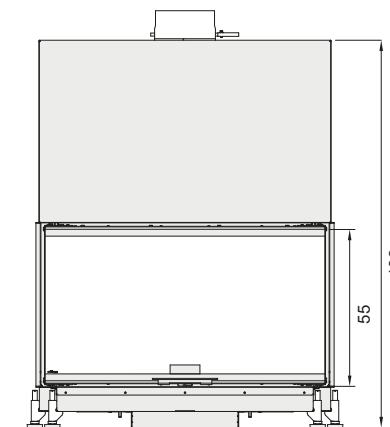


(Sortie du conduit de fumée également possible à l'arrière)

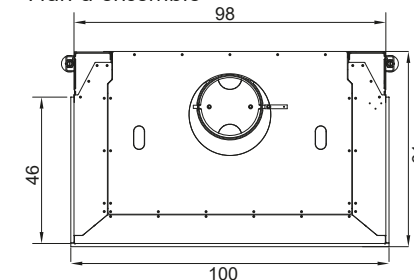
RIII 55x100x46



Vue de face



Plan d'ensemble



(Sortie du conduit de fumée également possible à l'arrière)



3 FACES



3 FACES

3 FACES
ASYMÉTRIQUE



3 faces asymétrique

Modèle	Dim. minimales du foyer* H x L x P cm	Page
RAS 50 x 68 x 42 D/G long	138 x 81 x 72	72, 73
RAS 50 x 80 x 42 D/G long	138 x 93 x 72	73

* Dimensions: équipement de base, y compris cadre de porteur avec Silca 250 KM
Isolation sur un mur combustible, sans accessoires optionnels

Rüegg RAS

- Chambre de combustion équipée de Thermobrikk® : Le foyer noir se fond discrètement dans tout environnement
- Grâce à sa construction asymétrique, le Rüegg RAS est idéal pour le montage direct contre des conduits de cheminées intérieurs
- Installation en système d'accumulation
 - Prédestiné à être utilisé dans des maisons bien isolées grâce à un dégagement de chaleur différé
 - Pas de grilles de ventilation visibles nécessaires, pas de pollution supplémentaire par la poussière
- Installation en système de convection
 - Une chaleur rapide dans la pièce
 - Possibilité de distribution de la chaleur sur plusieurs étages
- Peut également être installé au ras du sol sans soubassement
- La cornière d'habillage est démontable, pour une transition plane entre le foyer et le banc de la cheminée
- La margelle peut être raccordée au ras de l'appareil, sans cadre métallique gênant
- Possibilité de raccordement à l'air frais par l'arrière et par le bas : offre une flexibilité de planification maximale pour la planification
- Aucun levier de commande pour perturber votre architecture grâce au clapet de fumée intégré en option
- Construction très compacte : convient parfaitement aux petites pièces

-
- ✓ **Sortie uniforme des gaz de combustion Ø 180 mm**
 - ✓ **Alimentation uniforme en air frais Ø 150 mm**
 - ✓ **Épaisseur d'isolation uniforme : 4/5/4 cm***
 - ✓ **Sortie de fumée possible par le haut ou par l'arrière**
 - ✓ **Rendement ≥ 80 %**

* avec ventilation arrière active

La solution idéale pour les conduits intérieurs traversants : Rüegg RAS

Avec leurs vitres latérales de différentes longueurs, les modèles Rüegg RAS séduisent aussi bien en montage direct contre un conduit de cheminée intérieur qu'en combinaison avec des niches à bois.

Quel poëlier-fumiste ne connaît pas cette situation : un foyer doit être monté latéralement le long d'un conduit de cheminée intérieur. Une cheminée vitrée sur deux côtés dépasse du conduit de cheminée du côté fermé et une cheminée vitrée sur trois côtés doit être planifiée avec un écart par rapport au conduit de cheminée, pour que les vitres latérales puissent s'ouvrir facilement pour le nettoyage. Le Rüegg RAS résout cette situation de manière élégante grâce à sa vitre latérale raccourcie d'un côté.

Sur le côté opposé au conduit de cheminée, vous bénéficiez comme d'habitude d'une vue complète jusqu'à la paroi arrière du foyer. Du côté du conduit de cheminée ou du côté de tout autre élément de montage, la vitre est alignée de sorte que vous avez une vue garantie sur le feu permettant également d'ouvrir la vitre sans problème.

Les avantages du Rüegg RAS vitré sur trois côtés en un clin d'œil :

- L'architecture unique du Rüegg RAS offre une grande liberté dans la conception personnalisée de votre cheminée avec de conduits de cheminée intérieurs, des niches en bois et d'autres éléments de décoration.
- La construction ingénieuse permet une installation plus compacte avec une avancée de 72cm sur les parois arrière combustibles (testé selon EN 13229).
- Rüegg RAS intégré dans un système à accumulation, fournit une chaleur rayonnante agréable pendant des heures et devient ainsi votre soleil personnel dans votre salon.
- Conception pour une longue durée de vie : à l'heure de la société de consommation, Rüegg développe des foyers conçus pour une très longue durée de fonctionnement.
- Qualité suisse : les foyers Rüegg, qui portent le label de qualité suisse, sont synonymes d'une qualité de fabrication exceptionnelle.
- Esthétique raffinée : les foyers Rüegg impressionnent par leur discrétion, car la plus grande intégration possible de tous les éléments mécaniques et les lignes épurées permettent des formes particulièrement sobres et claires.
- Chambre de combustion équipée de Thermobrikk® : La fonction principale de l'habillage de la chambre combustion d'un foyer est d'augmenter la température intérieure du foyer. C'est la seule façon d'obtenir des rendements plus élevés et une combustion vraiment efficace et propre.

Le Rüegg RAS, installé par un partenaire Rüegg de votre région : c'est la garantie d'un plaisir maximum au coin du feu !



RAS 50x68x42, Rüegg Cheminée Schweiz AG



RAS 50x80x42, Rüegg Cheminée Schweiz AG

RAS 50x68x42 droit/gauche long / RAS 50x80x42 droit/gauche long

RAS 50x68x42 D/G | RAS 50x80x42 D/G |

Dimensions:

Dimensions minimales du foyer H x L x P *	cm	138x81x72	138x93x72
Dimensions des vitres H x L x P	cm	46x62x36x23	46x74x36x23
Dimensions du foyer H x L x P	cm	130x68x52	130x80x52
Poids total	kg	195	214

Données techniques:

Puissance nominale suivant EN	kW	10.5	10.9
Plage de puissance	kW	10.5	10.9-12.0
Puissance en construction avec accumulation	kW	3.5	3.7
Air de combustion	Ø cm	15	15
Buse d'évacuation	Ø cm	18	18
Possibilité de sortie de fumée		dessus / arrière	dessus / arrière

Tests

EU	EN 13229	RRF-29 23 6338	RRF-29 23 6378
Suisse	VKF-Nr.	-	-
Allemagne	BImSchV	Stufe 1 + 2	Stufe 1 + 2
Autriche	Verordnung 15-A	oui	oui
France	Flamme Verte	*****	*****
Label énergétique		A	A

Configurations:

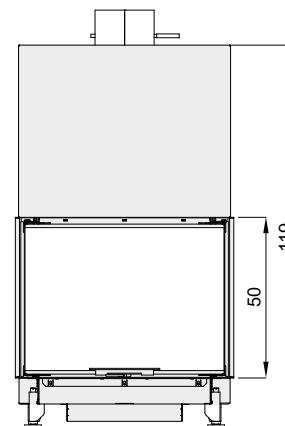
Parois du foyer	Thermobrikk®	Thermobrikk®
Sole foyère	Acier	Acier
Ventilateur intégré (facultatif)	non	non
Raccordement à un échangeur de chaleur compl.	non	non
Indépendant de l'air ambiant	oui	oui
Option : commande de clapet de fumée intégrée	oui	oui

* Dimensions: équipement de base, y compris cadre de porteur avec Silca 250 KM
Isolation sur un mur combustible, sans accessoires optionnels

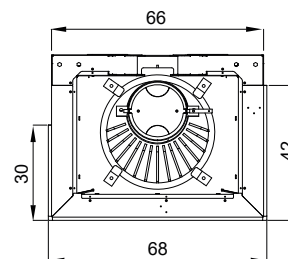
RAS 50x68x42 D/G long



Vue de face



Plan d'ensemble

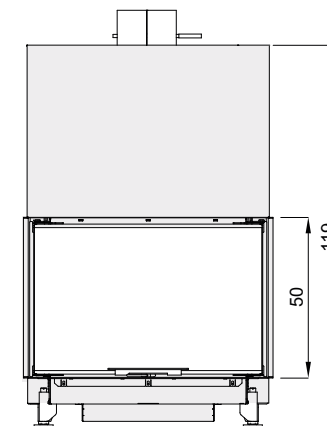


(Sortie du conduit de fumée également possible à l'arrière)

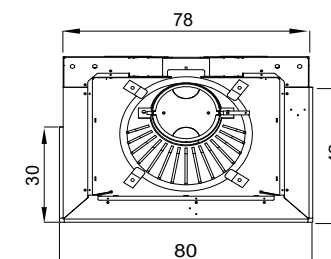
RAS 50x80x42 D/G long



Vue de face



Plan d'ensemble



(Sortie du conduit de fumée également possible à l'arrière)

3 FACES
ASYMÉTRIQUE



4 FACES

4 faces

Modèle	Dim. minimales du foyer* H x L x P cm	Page
CUBEO®	168 x 83 x 83	76-83

* Dimensions: équipement de base, y compris cadre de porteur avec Silca 250 KM Isolation sur un mur combustible, sans accessoires optionnels

CUBEO®

- Les 4 faces vitrées ouvrent des perspectives insoupçonnées et des vues à couper le souffle sur le jeu animé des flammes
- Liberté de conception maximale
- Le CUBEO® combine design, technologie et fabrication de haute qualité, et aussi bien le modèle que le design sont protégés au niveau européen.
- Chambre de combustion équipée en Thermobrikk® et acier : Le foyer noir se fond discrètement dans tout environnement
- Surface d'installation requise : à partir de 1,1 m²
- Approuvé avec tous les tests environnementaux requis

Autres points forts de notre CUBEO® à 4 faces

- Design sobre et filigrane : vous permet d'accentuer votre décoration, où vous le souhaitez – sans intrusion dans l'aménagement de l'espace
- Un cadre de vitre presque invisible permet la plus grande visibilité du feu
- Adaptable à presque toutes les configurations architecturales grâce au grand nombre de possibilités d'ajustement
- Élégante étanchéité filigrane de l'angle de la vitre grâce au joint métallique
- Toutes les pièces mobiles peuvent être retirées à l'état monté : si un composant doit être remplacé malgré la qualité de la fabrication, il est possible de le faire sans endommager l'habillage. Cela permet d'éviter du stress et de la poussière et de gagner du temps et de l'argent
- Durabilité et fiabilité de la qualité suisse éprouvée
- Un beau jeu de flammes grâce à une conception ingénieuse de la chambre de combustion et à un acheminement précis de l'air de combustion
- Facilité d'utilisation et fonctionnalité :
 - Le vitrage est d'un maniement aisé, il reste très longtemps propre et est facile à nettoyer
 - Utilisation simple
- Un chauffage d'appoint efficace pour vous permettre de ne pas dépendre de l'électricité, du gaz ou du pétrole
- Respecte la législation européenne pertinente en matière d'énergie et d'environnement

Rüegg CUBEO®

Avec CUBEO®, vous pouvez profiter d'une vue à couper le souffle de presque 360° sur un fascinant jeu de flammes.

Que ce soit comme point central dans votre séjour ou comme séparateur de pièce créatif : La conception de la cheminée CUBEO® ouvre des perspectives uniques pour l'aménagement de votre espace de vie. Ses possibilités de positionnement sont presque illimitées. Que ce soit au petit déjeuner par un matin d'hiver enneigé, au dîner par une douce soirée d'été ou en fin de journée avec un verre de vin sur votre canapé - plongez dans la fascination infinie du feu. CUBEO® ouvre une vue complète sur les flammes, des quatre côtés et à presque 360°.

CUBEO® combine design, technologie et fabrication de haute qualité, et aussi bien le modèle que le design sont protégés au niveau européen. Grâce à ses propriétés innovantes, recherchées dans notre propre laboratoire, cette cheminée est une source de chaleur durable dans les deux sens : comme solution d'aménagement intemporelle et comme système de chauffage neutre sur le plan climatique.

CUBEO® est l'unique foyer 4 faces testé et accrédité sur le marché, ce qui en fait un produit Premium certifié.



CUBEO®, Rüegg Studio Oberbayern



CUBEO®, Rüegg Cheminée Schweiz AG



4 FACES

CUBEO®

CUBEO®

Dimensions:

Dimensions minimales du foyer H x L x P *	cm	168x83x83
Dimensions des vitres H x L x P	cm	54x58x31
Dimensions du foyer H x L x P	cm	160x64x64
Poids total	kg	340

Données techniques:

Puissance nominale suivant EN	kW	15
Plage de puissance	kW	15.0 - 15.3
Puissance en construction avec accumulation	kW	0
Air de combustion	Ø cm	15
Buse d'évacuation	Ø cm	25
Possibilité de sortie de fumée		dessus / arrière

Tests

EU	EN 13229	RRF-29 11 2738
Suisse	VKF-Nr.	22792
Allemagne	BImSchV	Stufe 1 + 2
Autriche	Verordnung 15-A	oui
France	Flamme Verte	*****
Label énergétique		A

Configurations:

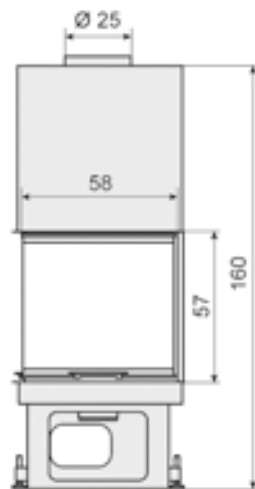
Parois du foyer	Acier
Sole foillère	Thermobrikk®
Ventilateur intégré (facultatif)	non
Raccordement à un échangeur de chaleur compl.	non
Indépendant de l'air ambiant	oui
Option : commande de clapet de fumée intégrée	non

* Dimensions: équipement de base, y compris cadre de porteur avec Silca 250 KM Isolation sur un mur combustible, sans accessoires optionnels

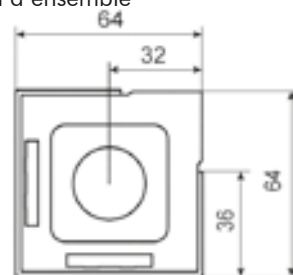
CUBEO®



Vue de face



Plan d'ensemble



CUBEO®, Rüegg Studio Rheintal



CUBEO®, Rüegg Studio Savognin



4 FACES







«UNE ŒUVRE DE DESIGNER, AVEC VUE SUR 360°.»

Marie-Therese Brunner, Murg (Suisse)

Marie-Thérèse voulait une cheminée à 360°, elle a naturellement opté pour le modèle Cubeo, conçu par Rüegg. Son cheministe a choisi les matériaux d'habillage selon son idée et Mme Brunner est enchantée par la combinaison entre les formes épurées de sa cheminée et la vitalité du feu. « En hiver, je fais une flambée presque tous les jours. Le dimanche, la cheminée est allumée dès l'heure du brunch », indique la cheffe d'entreprise passionnée. « J'adore rêver, m'assoupir, lire ou écouter de la musique au coin du feu. »




4 FACES

ROND



Rond

Modèle	Dim. minimales du foyer* H x L x P cm	Page
 Odeon 270 ⁰	167 x 84 x 84	86, 87

* Dimensions: équipement de base, y compris cadre de porteur avec Silca 250 KM Isolation sur un mur combustible, sans accessoires optionnels

Rüegg ODEON

- La forme ronde du verre offre des perspectives insoupçonnées et une vue à couper le souffle sur le jeu animé des flammes
- Liberté de conception maximale
- Chambre de combustion équipée de Thermobrikk® et acier pour une résistance et une durabilité maximales
- Surface d'installation requise : à partir de 1,1 m²
- Accrédité avec tous les tests environnementaux requis

Rüegg ODEON 270°

Avec son design harmonieux, la cheminée ODEON est le point central des espaces de vie stylés.

La vitre ronde de l'ODEON vous offre un fantastique panorama à 270° sur les flammes ! Cette cheminée se positionne de préférence librement dans la pièce mais elle répond à toutes vos exigences esthétiques également contre un mur ou intégrée dans un angle. Découvrez la combinaison parfaite entre l'élégance ronde et le plaisir illimité du feu !

Comme son frère CUBEO® aux lignes droites, ODEON révèle une vue claire du feu crépitant : la combinaison parfaite de chaleur, de refuge, de sécurité et d'indépendance.

**Vous ne vous êtes jamais senti aussi à l'aise.
ODEON – tout simplement un succès sur toute la ligne !**



Odeon, Rüegg Studio Koblenz



Odeon, Rüegg Studio Rheintal

ODEON 270°

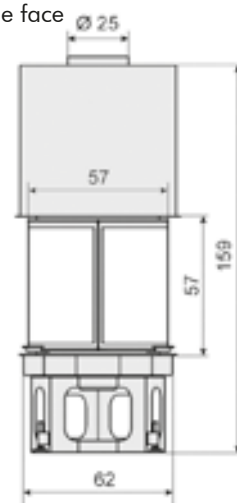
		ODEON 270°
Dimensions:		
Dimensions minimales du foyer H x L x P	cm	167x84x84
Dimensions des vitres H x L x P	cm	54x54x41
Dimensions du foyer H x L x P	cm	159x64x77
Poids total	kg	320
Données techniques:		
Puissance nominale suivant EN	kW	14
Plage de puissance	kW	14.0 - 15.0
Puissance en construction avec accumulation	kW	0
Air de combustion	Ø cm	15
Buse d'évacuation	Ø cm	25
Possibilité de sortie de fumée		dessus
Tests		
EU	EN 13229	RRF-29 13 3280
Suisse	VKF-Nr.	22792
Allemagne	BImSchV	Stufe 1 + 2
Autriche	Verordnung 15-A	oui
France	Flamme Verte	*****
Label énergétique		A
Configurations:		
Parois du foyer		Acier
Sole foyère		Thermobrikk®
Ventilateur intégré (facultatif)		non
Raccordement à un échangeur de chaleur compl.		non
Indépendant de l'air ambiant		oui
Option : commande de clapet de fumée intégrée		

* Dimensions: équipement de base, y compris cadre de porteur avec Silca 250 KM Isolation sur un mur combustible, sans accessoires optionnels

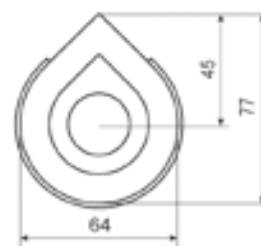
ODEON 270°



Vue de face



Plan d'ensemble



Odeon, Rüegg Studio La Chaize le Vicomte



Odeon, Rüegg Studio Koblenz

ROND







Tunnel

Rüegg VIOLINO TUNNEL avec Catalyseur

- Vitre avant : relevable et rabattable, pour ajouter du bois et pour le nettoyage
- Face arrière : rabattable, pour le nettoyage de la vitre
- Grâce à sa vitre arrière uniquement rabattable, la plaque de protection au sol n'est pas nécessaire de ce côté.
- Un cadre de vitre presque invisible permet une visibilité maximale du feu
- Un design sobre et délicat vous permet d'accentuer votre décoration où vous le souhaitez, sans perturber l'aménagement de l'espace
- Toutes les pièces mobiles peuvent être retirées à l'état monté : si un composant doit être remplacé malgré la qualité de la fabrication, il est possible de le faire sans endommager l'habillage. Cela permet d'éviter du stress et de la poussière et de gagner du temps et de l'argent
- Facilité d'utilisation et fonctionnalité :
 - Vitre extrêmement facile à manipuler, reste propre plus longtemps et est facile à nettoyer
 - Utilisation simple
- Longévité et fiabilité de la qualité suisse éprouvée
- Un beau jeu de flammes grâce à une conception intelligente de la chambre de combustion et à un acheminement précis de l'air de combustion
- Adaptable à presque toutes les configurations architecturales grâce au grand nombre de possibilités d'ajustement
- Respecte la législation européenne pertinente en matière d'énergie et d'environnement
- Peut être complété par le système de contrôle de la combustion CloudFire
- Installation possible comme système à accumulation (sans grille d'air chaud)

Modèle		Dim. minimales du foyer* H x L x P cm	Page
Violino Tunnel 45 x 80		113x125x60	92
Violino Tunnel 55 x 73		133x118x60	90, 91
Violino Tunnel 55 x 98		133x143x60	91

* Dimensions: équipement de base, y compris cadre de porteur avec Silca 250 KM
Isolation sur un mur combustible, sans accessoires optionnels

- ✓ **Sortie uniforme des gaz de combustion Ø 200 mm**
- ✓ **Alimentation uniforme en air frais Ø 150 mm**
- ✓ **Épaisseur d'isolation uniforme : 4/5/4 cm***
- ✓ **Sortie de fumée possible par le haut ou les cotés**

* avec ventilation arrière active

Chauffer de manière encore plus écologique avec le nouveau Rüegg VIOLINO TUNNEL avec catalyseur

Les nouveaux VIOLINO TUNNEL complètent notre gamme. Il s'agit de cheminées à l'esthétique opulente, conçues sur mesure pour s'adapter parfaitement à votre espace de vie. Dans la pièce ou comme séparateur d'espace, elles posent un cadre naturel au feu de bois. Les nouveaux VIOLINO TUNNEL conviennent entre autres aux épicuriens. Ce sont des diffuseurs de chaleur d'un format exceptionnel et de la qualité reconnue de Rüegg.

Outre la qualité habituelle de Rüegg, le VIOLINO TUNNEL apporte un autre nouveau point fort, signé Rüegg, sur le marché.

Le **VIOLINO TUNNEL** est la première cheminée de Rüegg à être commercialisée **avec un catalyseur**. Atteignant ainsi des valeurs calorifiques sans pareilles, il contribue pleinement à la préservation d'un environnement sain.

Catalyseur de Rüegg Cheminée Suisse AG

Le catalyseur est la dernière création de notre maison et garantit une combustion encore plus écologique. Il réduit les substances nocives dans les gaz d'échappement (assure par exemple des valeurs de CO plus faibles) et contribue à une combustion encore plus efficace.

- Les catalyseurs réduisent le CO, les hydrocarbures (cnhm), les COV et la poussière.
- Ils sont stables à haute température et peuvent supporter une température de fonctionnement de 700 °C sur la durée.
- Les catalyseurs sont stables sur le long terme.
- Notre catalyseur est intégré dans le foyer et fait donc partie intégrante de ce dernier.
- Il est facile à nettoyer. Le nettoyage et l'entretien sont décrits dans un mode d'emploi spécifique.
- Il constitue un moyen économique pour réduire considérablement les émissions des chauffages au bois.

Ainsi, les VIOLINO TUNNEL veillent à ce que le chauffage au bois puisse être, à l'avenir également, la source de chaleur alternative correcte et respectueuse de l'environnement dans chaque foyer. **Grâce à sa puissance thermique nominale réduite, l'appareil est également parfaitement adapté aux petites pièces (puissance thermique nominale VIOLINO TUNNEL 55x98 : 9,5 kW, VIOLINO TUNNEL 45x80 : 8,8 kW).**



Violino Tunnel 45x80, Rüegg Cheminée Schweiz AG



Violino Tunnel 55x73, Rüegg Cheminée Schweiz AG

Violino Tunnel 55x73 / Violino Tunnel 55x98



Violino Tunnel 55x73 Violino Tunnel 55x98

Dimensions:

Dimensions minimales du foyer H x L x P	cm	133x118x60	133x143x60
Dimensions des vitres H x L	cm	52x71	52x96
Dimensions du foyer H x L x P	cm	125x90x50	125x115x50
Poids total	kg	189	224

Données techniques:

Puissance nominale suivant EN	kW	12.1	9.5
Plage de puissance	kW	12.1-12.7	9.5 - 9.9
Puissance en construction avec accumulation	kW	4	3.2
Air de combustion	Ø cm	15	15
Buse d'évacuation	Ø cm	20	20
Possibilité de sortie de fumée		dessus	dessus

Tests

EU	EN 13229	RRF-29 23 6435	RRF-29 23 6454
Suisse	VKF-Nr.		
Allemagne	BImSchV	Stufe 1 + 2	Stufe 1 + 2
Autriche	Verordnung 15-A	oui	oui
France	Flamme Verte	*****	*****
Label énergétique		A	A

Configurations:

Parois du foyer	Acier	Acier
Sole foyère	Acier	Acier
Ventilateur intégré (facultatif)	non	non
Raccordement à un échangeur de chaleur compl.	non	non
Indépendant de l'air ambiant	oui	oui
Option : commande de clapet de fumée intégrée	oui	oui

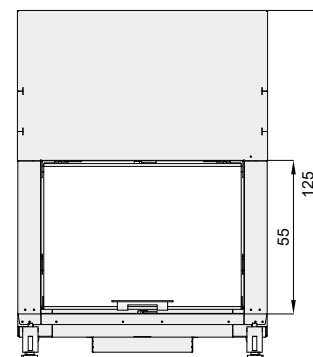
* Dimensions: équipement de base, y compris cadre de porteur avec Silca 250 KM
Isolation sur un mur combustible, sans accessoires optionnels

Violino Tunnel 55x73

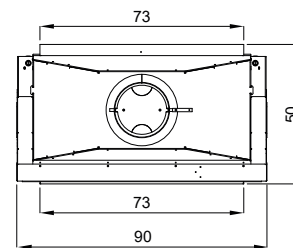
NOUVEAU



Vue de face



Plan d'ensemble

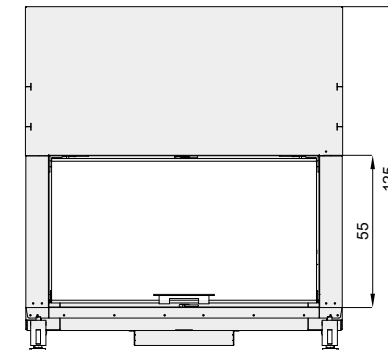


Violino Tunnel 55x98

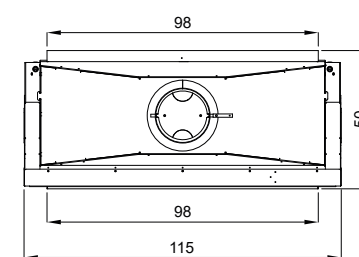
NOUVEAU



Vue de face



Plan d'ensemble



TUNNEL

Violino Tunnel 45x80



Violino Tunnel 45x80

Dimensions:

Dimensions minimales du foyer H x L x P	cm	113x125x60
Dimensions des vitres H x L	cm	42x78
Dimensions du foyer H x L x P	cm	105x97x50
Poids total	kg	181

Données techniques:

Puissance nominale suivant EN	kW	8.8
Plage de puissance	kW	8.8 - 9.4
Puissance en construction avec accumulation	kW	3
Air de combustion	Ø cm	15
Buse d'évacuation	Ø cm	20
Possibilité de sortie de fumée		dessus

Tests

EU	EN 13229	RRF-29 24 1015
Suisse	VKF-Nr.	-
Allemagne	BImSchV	Stufe 1 + 2
Autriche	Verordnung 15-A	oui
France	Flamme Verte	*****
Label énergétique		A

Configurations:

Parois du foyer	Acier
Sole foyère	Acier
Ventilateur intégré (facultatif)	non
Raccordement à un échangeur de chaleur compl.	non
Indépendant de l'air ambiant	oui
Option : commande de clapet de fumée intégrée	oui

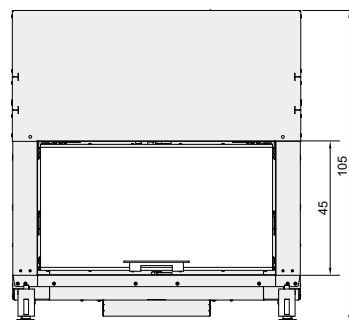
* Dimensions: équipement de base, y compris cadre de porteur avec Silca 250 KM
Isolation sur un mur combustible, sans accessoires optionnels

Violino Tunnel 45x80

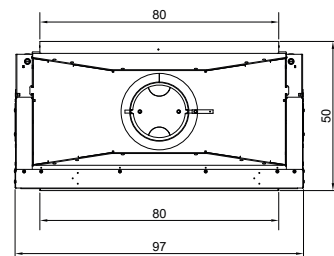
NOUVEAU



Vue de face



Plan d'ensemble



Violino Tunnel 45x80, Rüegg Cheminée Schweiz AG



TUNNEL



Poêle-cheminée

Modèle	Dim. minimales du foyer* H x L x P cm	Page
CASSIA (plat)	102 x 42 x 42	96, 97
CELTIS (3 faces)	172 x 68 x 73	98, 100
TILIA (3 faces)	171 x 68 x 67	99, 100

* Dimensions: équipement de base, y compris cadre de porteur avec Silca 250 KM
Isolation sur un mur combustible, sans accessoires optionnels

Rüegg CASSIA · Rüegg CELTIS · Rüegg TILIA

Une fois livrée, l'installation des foyers se réalise en moins d'une, journée pratiquement sans produire de poussières

CASSIA

- Rendement élevé pour un taux d'émission très bas par rapport à la moyenne
- Un beau jeu de flammes grâce à une chambre de combustion ingénieuse équipée de Thermobrikk® et un acheminement précis de l'air de combustion
- Avec une sortie de gaz de combustion de 150 mm de diamètre, CASSIA peut être raccordé à presque tous les conduits de cheminée existants avec peu d'efforts
- Encombrement réduit :
CASSIA peut être installé sur moins de 0,5 m² de surface au sol et à une distance de 8 cm à l'arrière et sur les côtés de 15 cm des cloisons inflammables, conformément à la réglementation en matière de protection incendie
- Entretien facile et durable : Si une réparation s'avérait nécessaire, toutes les pièces mobiles pourraient être remplacées

TILIA, CELTIS

- Une fois livrée, l'installation de la cheminée se réalise en moins d'une journée pratiquement sans produire de poussières
- Encombrement réduit : elles peuvent être installées sur moins de 1m² de surface habitable et à seulement 1cm de distance des cloisons inflammables, conformément à la réglementation en matière de protection incendie
- Vitrage sur trois côtés permettant une vue panoramique sur le feu crépitant
- Disponible en option avec unité de stockage de chaleur supplémentaire
- Facilité d'utilisation et fonctionnalité : Le vitrage est d'un maniement aisé, il reste longtemps propre et est facile à nettoyer, tout comme l'habillage
- Entretien facile et durable : Si une réparation s'avérait nécessaire, toutes les pièces mobiles pourraient être remplacées sans endommager l'habillage
- L'ingénieur joint en acier assure l'étanchéité des vitres autour des angles et prévient des odeurs de fumée
- Un beau jeu de flammes grâce à une conception ingénieuse de la chambre de combustion et à un acheminement précis de l'air de combustion
- Démontable sans risques de dommages (par ex. pour la rénovation d'une pièce)

Rüegg CASSIA

Élégance compacte ! Petit et subtil, le nouveau membre de la ligne Fina-Line fait son apparition : Le CASSIA de Rüegg

La passion pour le feu, qui nous anime depuis plus de 60 ans, nous a permis une conception simple et optimale du foyer CASSIA, ce qui se traduit par un prix extrêmement attractif. Réduit à l'essentiel, CASSIA s'intègre facilement dans les logements les plus divers et sa surface en précieux acier brut lui confère une élégance intemporelle

Les avantages de CASSIA en un clin d'œil :

- Rendement élevé pour un taux d'émission très bas par rapport à la moyenne
- Un beau jeu de flammes grâce à une chambre de combustion ingénieuse avec Thermobrikk® et un acheminement précis de l'air de combustion
- Encombrement réduit :
CASSIA peut être installé sur moins de 0,5 m² de surface au sol et à une distance de 8 cm à l'arrière et sur les côtés de 15 cm des cloisons inflammables, conformément à la réglementation en matière de protection incendie
- Avec une sortie de gaz de combustion de 150 mm de diamètre, CASSIA peut être raccordé à presque tous les conduits de cheminée existants avec peu d'efforts
- Entretien facile et durable :
- i une réparation s'avérait nécessaire, toutes les pièces mobiles pourraient être remplacées





CASSIA

		CASSIA
--	--	--------

Dimensions:

Dimensions minimales du foyer H x L x P *	cm	102x42x42
Dimensions des vitres H x L x P	cm	41x29
Dimensions du foyer H x L x P	cm	102x42x42
Poids total	kg	166

Données techniques:

Puissance nominale suivant EN	kW	5.9
Plage de puissance	kW	5.9 - 6.4
Puissance en construction avec accumulation	kW	0
Air de combustion	Ø cm	10
Buse d'évacuation	Ø cm	15
Possibilité de sortie de fumée		dessus

Tests

EU	EN 13229	RRF-40 19 5359
Suisse	VKF-Nr.	-
Allemagne	BImSchV	Stufe 1 + 2
Autriche	Verordnung 15-A	oui
France	Flamme Verte	*****
Label énergétique		A

Configurations:

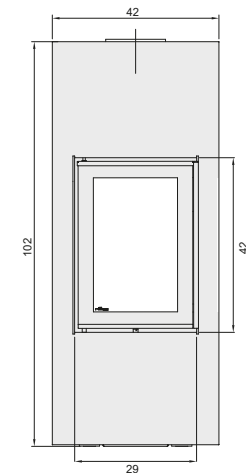
Parois du foyer	Thermobrikk®
Sole foyère	Thermobrikk®
Ventilateur intégré (facultatif)	non
Raccordement à un échangeur de chaleur compl.	non
Indépendant de l'air ambiant	oui
Option : commande de clapet de fumée intégrée	non

* Dimensions: équipement de base, y compris cadre de porteur avec Silca 250 KM
Isolation sur un mur combustible, sans accessoires optionnels

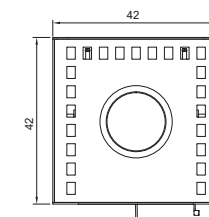
CASSIA



Vue de face



Plan d'ensemble



Rüegg CELTIS

Les avantages de CELTIS à trois faces vitrées en un clin d'œil :

Une cheminée conventionnelle qui fait penser à une diva. Elle est unique et ne peut être installée sans une planification minutieuse et un surcroît de savoir-faire. En revanche, l'innovation de Rüegg, prête à être installée, est sans prétentions..

L'élégance en acier brut !

CELTIS allie les avantages d'un poêle-cheminée avec les atouts esthétiques et techniques d'une cheminée classique. L'habillage à l'excellente finition, fabriqué en Suisse, est d'une grande simplicité et d'une élégante beauté. Réalisé en acier de 5 mm d'épaisseur et en deux déclinaisons de noir, ce poêle-cheminée épuré est la star discrète de votre salon au décor raffiné..

- Rendement élevé pour un taux d'émissions très bas par rapport à la moyenne / Label énergétique A+
- Disponible en deux finitions de surface différentes, natural black ou chocolate black



CELTIS, Rüegg Studio Appenzell

Rüegg TILIA

L'esthète simple.

Le poêle-cheminée de Rüegg préhabillé, TILIA, qui porte le nom latin du tilleul, allie les avantages d'un poêle-cheminée avec les atouts esthétiques et techniques d'une cheminée classique. L'habillage fabriqué en Suisse est de style industriel à la mode, en acier laqué époxy.

- Rendement élevé pour un taux d'émissions très bas par rapport à la moyenne / Label énergétique A+
- Disponible en différentes couleurs



TILIA, Rüegg Cheminée Schweiz AG

TILIA / CELTIS

		TILIA	CELTIS
Dimensions:			
Dimensions minimales du foyer H x L x P *	cm	171x68x67	172x68x73
Dimensions des vitres H x L x P	cm	42x50x42	42x50x42
Dimensions du foyer H x L x P	cm	171x68x67	171x68x73
Poids total	kg	295	500

Données techniques:

Puissance nominale suivant EN	kW	12.6	12.6
Plage de puissance	kW	12.6 - 13.8	12.6 - 13.8
Puissance en construction avec accumulation	kW	0	0
Air de combustion	Ø cm	15	15
Buse d'évacuation	Ø cm	20	20
Possibilité de sortie de fumée		dessus / arrière	dessus / arrière

Tests

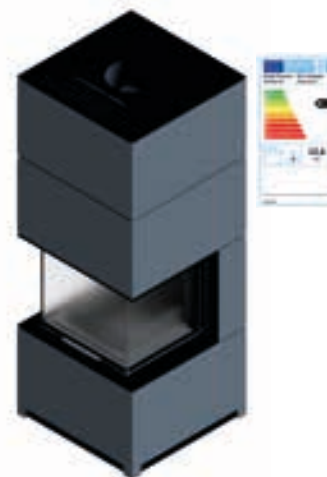
EU	EN 13229	RRF-40 17 4758	RRF-40 18 5175
Suisse	VKF-Nr.	-	-
Allemagne	BImSchV	Stufe 1 + 2	Stufe 1 + 2
Autriche	Verordnung 15-A	oui	oui
France	Flamme Verte	*****	*****
Label énergétique		A	A

Configurations:

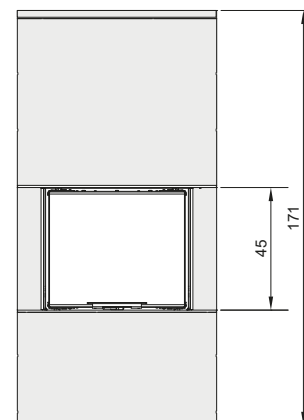
Parois du foyer	Thermobrikk®	Thermobrikk®
Sole foyère	Thermobrikk®	Thermobrikk®
Ventilateur intégré (facultatif)	non	non
Raccordement à un échangeur de chaleur compl.	non	non
Indépendant de l'air ambiant	oui	oui
Option : commande de clapet de fumée intégrée	oui	oui

* Dimensions: équipement de base, y compris cadre de porteur avec Silca 250 KM Isolation sur un mur combustible, sans accessoires optionnels

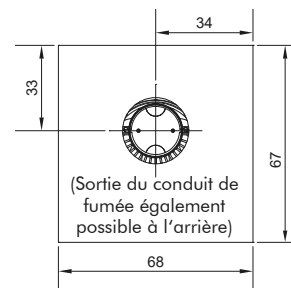
TILIA



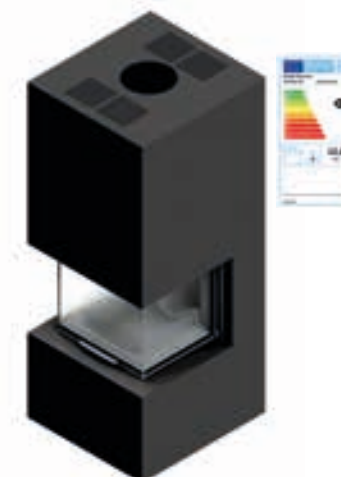
Vue de face



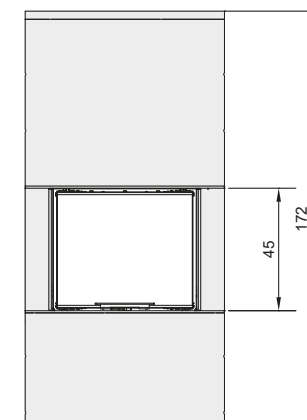
Plan d'ensemble



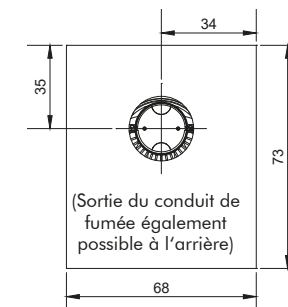
CELTIS



Vue de face



Plan d'ensemble





POÈLE-
CHEMINÉE



Foyers de poêles à accumulation

Poêles en faïence (poêle de masse)

Modèle	Dim. minimales du foyer H x L x P cm	Page
Poêles à accumulation SOE Front	individuelles selon la réalisation	104, 106
Poêles à accumulation SOE Angle	individuelles selon la réalisation	106
Poêles à accumulation SOE Tunnel	individuelles selon la réalisation	107
Poêle en faïence KE 36x74	individuelles selon la réalisation	108

Foyers de poêles à accumulation SOE Poêle à catelles KE

Une vue dégagée sur le feu

Nos foyers pour poêles à accumulation et poêles en faïence offrent la solution parfaite pour tous ceux qui aiment le poêle de masse avec ses avantages de stockage de chaleur à long terme et qui veulent également profiter du plaisir au coin du feu.

Les exigences sont individuelles autant pour une source de chaleur qu'elles le sont pour les appareils de la Heat-Line de Rüegg. Vous trouverez un aperçu des différentes possibilités dans les pages suivantes.

Toutes les solutions ont un point commun : elles garantissent une vue imprenable sur les flammes, tandis que vous vous asseyez et vous détendez en ressentant la chaleur rayonnante agréable et saine du feu.

Les produits de la Heat-Line sont disponibles exclusivement dans les Studios Rüegg et chez des partenaires spécialisés sélectionnés. Ils se réjouiront de votre visite.

- Stockage de chaleur supplémentaire grâce à une surface de chauffe secondaire en céramique
- Chaleur rayonnante saine et durable
- Du poêle à accumulation enduit moderne au poêle en faïence: tous les appareils de la gamme Heat-Line sont idéaux pour la construction de votre système de chauffage
- Équipé de Thermobrikk® le foyer noir unique de Rüegg

POÊLES À ACCUMULATION (SOE)

Efficaces, durables et écologiques

– comme le sont les foyers à accumulation de Rüegg

Les poêles à accumulation Rüegg sont la solution idéale si vous souhaitez non seulement profiter de la fascination et de l'esthétique du feu, mais aussi bénéficier des avantages d'une longue accumulation de chaleur et de la fonction de chauffage. Rüegg offre de multiples possibilités avec ses appareils de la gamme Heat-Line, notamment pour les maisons à faible consommation d'énergie et les maisons passives.

Pourquoi un poêle à accumulation ?

Les poêles à accumulation sont chargés avec une grande quantité de bois, qu'on laisse se consumer et qu'on ne réapprovisionne au maximum qu'une fois, selon les besoins. L'énergie qui en résulte est stockée pendant très longtemps et libérée continuellement dans la pièce sous forme de chaleur rayonnante saine. L'idée du chauffage est clairement au premier plan, ce qui protège non seulement l'environnement, mais aussi le porte-monnaie.

L'installation idéale dans une maison basse énergie ou passive

De nombreuses maisons à faible consommation d'énergie ou passives sont équipées de pompes à chaleur, de panneaux photovoltaïques ou de capteurs thermiques. Il est bien connu que ces systèmes ne fonctionnent pas efficacement les jours de grand froid. C'est là qu'un poêle à accumulation, qui libère lentement la chaleur sans surchauffer la pièce, peut être idéal pour pallier à cet inconvénient.

Les avantages des poêles à accumulation Rüegg en un clin d'œil :

- Jusqu'à 20 heures de stockage de chaleur efficace et perceptible avec seulement 6,5 kg de combustion
- Durabilité et fiabilité de la qualité suisse éprouvée
- La vitre reste propre longtemps et est facile à nettoyer
- Conception très compacte – gain de place
- Diverses possibilités de stockage : Des unités de stockage de chaleur secondaires en métal, en céramique modulaires ou des circuits d'évacuation de fumées sur mesure
- Toutes les pièces mobiles même à l'état monté, peuvent également être remplacées
- Équipé de Thermobrikk® le foyer noir unique de Rüegg



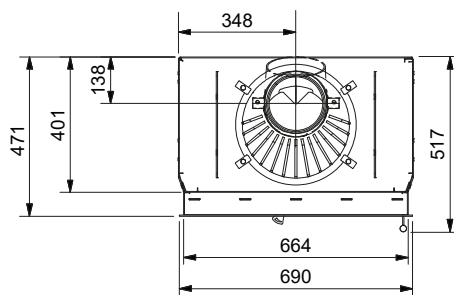
SOE Tunnel, Rüegg Cheminée Schweiz AG



SOE + KE

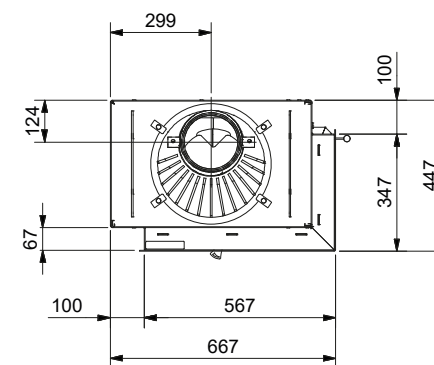
SOE FACE

Foyer (dimensions d'encastrement) L x H	cm	69 x 42
Dimensions de la vitre (dimension effective du verre)	cm	35 x 62
Dimensions extérieures L x P x H	cm	70 x 47 x 91
Poids total	kg	194
Chargement en bois (Feu intermittent)	kg	6.5
Puissance nominale	kW	13.5
Rendement	%	84
Consommation par heure	kg/h	4.22
CO (à 13 Vol. % O ₂)	mg/Nm ³	625
Poussières (à 13 Vol. % O ₂)	mg/Nm ³	28
Débit massique des gaz (fermé)	g/sec	12.1
Température des fumées (fermé)	°C	597
Tirage minimum (fermé)	Pa	12
Buse d'évacuation / raccordement en air frais Ø	cm	18.0/15.0
Essai selon la norme EN 13229	Nr.	RRF-29 16 4428



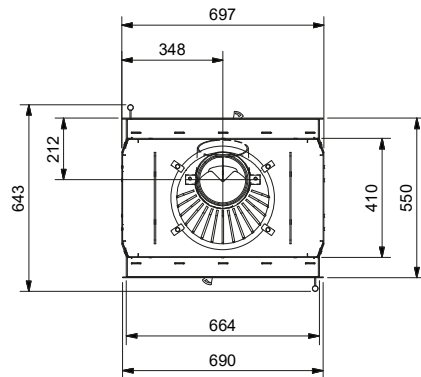
SOE ANGLE

Foyer (dimensions d'encastrement) L x H	cm	58 x 46 x 36
Dimensions de la vitre (dimension effective du verre)	cm	39 x 55 x 33
Dimensions extérieures L x P x H	cm	67 x 45 x 94
Poids total	kg	174
Chargement en bois (Feu intermittent)	kg	6.5
Puissance nominale	kW	32.75 / 3.1
Rendement	%	89.3
Consommation par heure	kg/h	6.5
CO (à 13 Vol. % O ₂)	mg/Nm ³	1174
Poussières (à 13 Vol. % O ₂)	mg/Nm ³	17
Débit massique des gaz (fermé)	g/sec	27.4
Température des fumées (fermé)	°C	558
Tirage minimum (fermé)	Pa	12.0
Buse d'évacuation / raccordement en air frais Ø	cm	18.0/15.0
Essai selon la norme EN 13229	Nr.	VFH 16-008-P



SOE TUNNEL

Foyer (dimensions d'encastrement) L x H	cm	69 x 42
Dimensions de la vitre (dimension effective du verre)	cm	35 x 62
Dimensions extérieures L x P x H	cm	70 x 55 x 91
Poids total	kg	215
Chargement en bois (Feu intermittent)	kg	6.5
Puissance nominale	kW	18.4
Rendement	%	82
Consommation par heure	kg/h	5.88
CO (à 13 Vol. % O ₂)	mg/Nm ³	750
Poussières (à 13 Vol. % O ₂)	mg/Nm ³	25
Débit massique des gaz (fermé)	g/sec	18.4
Température des fumées (fermé)	°C	612
Tirage minimum (fermé)	Pa	12
Buse d'évacuation / raccordement en air frais Ø	cm	18.0/15.0
Essai selon la norme EN 13229	Nr.	RRF-29 16 4427



SOE Front, Rüegg Studio Illertissen

FOYER POUR POÊLE EN FAÏENCE (KE)

Foyer pour poêle en faïence (KE) de Rüegg **testé selon la norme DIN EN 13229.**

Les anciens foyers de poêles en faïence ne répondent plus aux normes environnementales actuelles. Il est donc nécessaire de les remplacer par des appareils plus respectueux de l'environnement.

En raison de ses dimensions standard, le KE est parfaitement adapté comme foyer pour le remplacement des foyers classiques des poêles en faïence.

Avec les foyers pour poêles en faïence de Rüegg, qui s'adaptent parfaitement, votre poêle en faïence peut être conservé dans sa forme de base et remplacé sans démolition coûteuse de l'habillage.

Les foyers pour poêles en faïence de Rüegg sont la solution idéale si vous voulez non seulement profiter de la fascination et de l'esthétique du feu, mais aussi bénéficier des avantages d'un long stockage de la chaleur et de la fonction de chauffage.

Effacité, durabilité et respect de l'environnement

- Chaleur de stockage de longue durée : Jusqu'à 20 heures de stockage de chaleur efficace et perceptible avec seulement env. 6,5 kg de combustion
- Chaleur rayonnante saine
- Durabilité et fiabilité de la qualité suisse éprouvée
- Toutes les pièces mobiles peuvent, à l'état monté, être remplacées
- Respectueux du climat grâce à la neutralité en CO₂ du chauffage au bois
- Peut être complété par le système de contrôle automatique CloudFire
- Équipé de Thermobrikk® le foyer noir unique de Rüegg
- Capacité de chauffe des pièces : jusqu'à 395 m³
- Châssis disponible en option
- Rendement élevé, Faibles émissions
- Conformément à :
Allemagne : BImSchV Niveau 1 + 2
Autriche : 15a B-VG
Suisse : LRV 04.2019

NOUVEAU :

- Raccord affleurant pour l'air de combustion.
- Au choix avec porte vitrée ou porte pleine en acier.
- Porte avec charnière à droite ou à gauche **sans supplément de prix !**
- Panneau de façade 420 x 790 ou panneau de façade 480 x 835.
- Panneau de façade également disponible sur mesure.



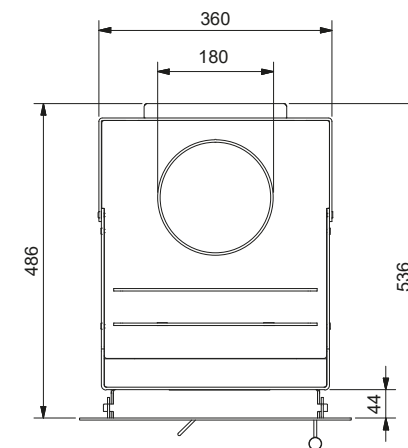
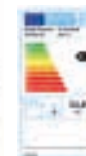
REPLACEMENT
FACILE AVEC LE
FOYER POUR POÊLE
EN FAÏENCE DE
RÜEGG

• RAPPORT QUALITÉ-
PRIX • PROPRE
• RAPIDE FIABLE

KE 36x74

Foyer (dimensions d'encastrement) L x H	cm	36 x 74
Dimensions de la vitre (dimension effective du verre)	cm	27 x 22
Dimensions extérieures L x P x H	cm	42 x 49 x 80
Poids total	kg	102
Chargement en bois (Feu intermittent)	kg	3.2
Puissance nominale	kW	11
Rendement	%	86
Consommation par heure	kW	11
CO (à 13 Vol. % O ₂)	mg/Nm ³	1000
Poussières (à 13 Vol. % O ₂)	mg/Nm ³	23
Débit massique des gaz (fermé)	g/sec	8.5
Température des fumées (fermé)	°C	266
Tirage minimum (fermé)	Pa	13.0
Buse d'évacuation* / raccordement en air frais Ø	cm	18.0 ou 14,5 / 12.5
Essai selon la norme EN 13229	Nr.	RRF-29 21 5784

* à commander séparément (non inclus)







COOK-
COOK

Foyer de cuisine

Modèle	Dim. minimales du foyer H x L x P cm	Page
CookCook	220x60x74	111-115

Rüegg COOKCOOK

- **Combustible local et neutre en CO₂**
Le bois est une énergie renouvelable. Il pousse dans la forêt, littéralement à notre porte. Le bois est neutre en CO₂ et ne contribue pas au réchauffement climatique.
- **Propre et facile à nettoyer**
Le COOKCOOK est énergétiquement efficace et offre un mode de combustion propre comme une cuisinière. De plus, il est très facile à nettoyer.
- **Indépendant**
Quoi qu'il arrive, COOKCOOK fonctionne sans apport d'énergie externe. Le plaisir des grillades, de chauffer, de cuisiner et de cuire est garanti même en cas de coupure d'électricité.
- **Emplacement libre**
Que ce soit dans la cuisine, dans la véranda, dans le salon ou sur la terrasse couverte, COOKCOOK peut être installé où bon vous semble, il suffit d'un conduit de cheminée et d'un apport d'air.
- **Gain de place**
Cuisiner, faire des grillades, chauffer et cuire sur seulement 0,4 m². Le COOKCOOK est un petit miracle de gain de place.
- **Made in Switzerland**
Conçu à Zumikon, testé dans la vallée de Müstair, produit à Ennenda et distribué à Hinwil
– **COOKCOOK est « Made in Switzerland ».**

COOKCOOK - fait pour vous par Rüegg. Nous vous souhaitons **4*** fois plus de plaisir

NOUVEAU :

CookCook est conforme à la norme BImSchV phase II, 15-A, LRV

Avec le CookCook, nous avons emprunté de nouvelles voies et mis en pratique une idée révolutionnaire sur le marché. CookCook répond aux règles logiques de la vie et ramène le feu de bois à ce qui a été sa place de prédilection pendant des siècles, à savoir dans la cuisine.

Dans la tradition et l'innovation, il réunit vie, plaisir et saveur au cœur de la cuisine – ou du local associatif. Avec sa surface brossée en acier inoxydable, il se fond aussi bien dans les intérieurs rustiques que dans les pièces au design contemporain.

La seule condition requise pour l'installation est une évacuation des fumées et une alimentation en air frais. Vous n'avez besoin d'une prise de courant que si vous souhaitez un système de tournebroche. Un combustible naturel, un rendement énergétique élevé, les meilleures valeurs d'émissions. Le COOKCOOK est à la fois tourné vers l'avenir et respectueux de l'environnement.

Vous êtes séduit par ce concept ? Nos partenaires des Studios Rüegg se feront un plaisir d'apporter le style de vie unique que le COOKCOOK transmet dans votre cuisine.

**COOK
COOK**
DAS ORIGINAL

***Le plaisir des grillades • Le plaisir de cuisiner • L'agrément de la chaleur • L'agrément du feu**





CookCook, Rüegg Cheminée Schweiz AG

FOYER DE CUISINE COOKCOOK

COOKCOOK

Dimensions:

Dimensions minimales du foyer* H x L x P	cm	220x60x74
Dimensions des vitres H x L x P	cm	18x25
Dimensions du foyer H x L x P	cm	178x60x60
Poids total	kg	225

Données techniques:

Puissance nominale suivant EN	kW	7.0
Plage de puissance	kW	7.0
Puissance en construction avec accumulation	kW	0
Air de combustion	Ø cm	12.5
Buse d'évacuation	Ø cm	20.0
Possibilité de sortie de fumée		dessus

Tests

EU	EN 13229	RRF-15 18 5177
Suisse	VKF-Nr.	-
Allemagne	BlmSchV	Stufe 1 + 2
Autriche	Verordnung 15-A	oui
France	Flamme Verte	*****
Label énergétique		A

Configurations:

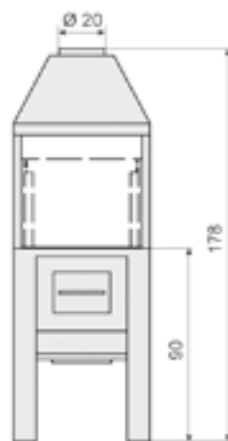
Parois du foyer	Béton réfractaire
Sole foyère	Béton réfractaire
Ventilateur intégré (facultatif)	non
Raccordement à un échangeur de chaleur compl.	non
Indépendant de l'air ambiant	non
Option : commande de clapet de fumée intégrée	oui

* Dimensions: équipement de base, y compris cadre de porteur avec Silca 250 KM
Isolation sur un mur combustible, sans accessoires optionnels

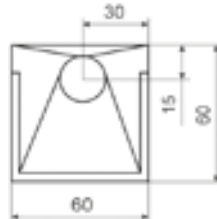
COOKCOOK



Vue de face



Plan d'ensemble





CookCook, Rüegg Studio Sarnen



CookCook, Rüegg Cheminée Schweiz AG



CookCook, Rüegg Cheminée Schweiz AG



CookCook, Rüegg Studio Basel



Foyer extérieur

Modèle	Dim. minimales du foyer H x L x P cm	Page
SURPRISE	>3 m ²	117-121

Rüegg SURPRISE

RÜEGG SURPRISE – La garden-party peut commencer !

La cheminée d'extérieur SURPRISE de Rüegg offre le romantisme d'un feu de camp sans fumée et en toute sécurité.

La cheminée pour la terrasse ou le jardin – unique en son genre, extraordinaire, sans fumée ni danger - la qualité de vie à l'état pur. Une vue panoramique sur le feu ardent, sans emporter ensuite l'odeur de fumée dans l'appartement et la cendre ou la braise ne s'envolent pas de manière imprévisible.

SURPRISE – le foyer pour faire de bons barbecues, la raclette ou la fondue, pour cuisiner dans le jardin, pour passer des heures agréables dans une atmosphère conviviale - le spectacle du feu inouï pour toutes les saisons.

Les avantages en un clin d'œil :

- ✓ Disponible en deux finitions : acier chromé/Corten et entièrement laqué noir
- ✓ Foyer fermé pour l'extérieur
- ✓ Vue à 360° sur le feu
- ✓ Pas de fumée gênante dans le visage ou sur les vêtements
- ✓ Pas de braises volantes

SURPRISE DE RÜEGG

A chaque fois une expérience insolite

L'été toute l'année en plein air

Pour les amateurs de plein air, pour qui la saison des jardins et des barbecues n'est jamais assez longue, les professionnels du fabricant Rüegg Cheminée ont créé une véritable surprise avec la SURPRISE. La cheminée unique en son genre sur le marché, dont sa vitre se ferme, procure un beau feu silencieux.

Les plaques en fonte ou en vitrocéramique sont idéales pour cuisiner des légumes, de la fondue, de la raclette ou des accompagnements.

En fonction du volume de bois, les plaques mobiles en fonte ou en verre céramique au choix, développent beaucoup de chaleur pour cuisiner et tenir au chaud. Mais vous pouvez aussi cuisiner directement sur le corps de la cheminée extérieure. Pour profiter pleinement du goût des grillades au charbon de bois, les amateurs de barbecue utilisent la grille à bras pivotant à l'intérieur du foyer.

La fumée gênante, qui empeste les invités ou les voisins et brûle les yeux, s'échappe par le conduit de fumée, dont la hauteur peut être déterminée individuellement. Les vitres fermées, qui peuvent être facilement ouvertes, évitent aux braises de voler de manière imprévisible.

Ceux qui aiment passer des heures agréables à l'extérieur en automne ou même en hiver, par exemple avec un vin chaud ou une raclette, ont la solution idéale avec la SURPRISE. Grâce à la chaleur rayonnante émise par le verre céramique, une garden-party à des températures inférieures à zéro ne pose aucun problème.

- Pas de braises volantes
- Chambre de combustion revêtue de chamottes (ou d'acier brut en option)
- Espace requis pour l'installation : à partir de 3,0 m²
- Longévité et fiabilité
- En barbecue avec la grille à bras pivotant, en plaque de cuisson avec ou sans plaques réfractaires ou tout simplement en cheminée pour une ambiance chaleureuse
- La meilleure recette pour décompresser





Plaques de maintien
au chaud en verre céramique,
Foyer en pierre réfractaire



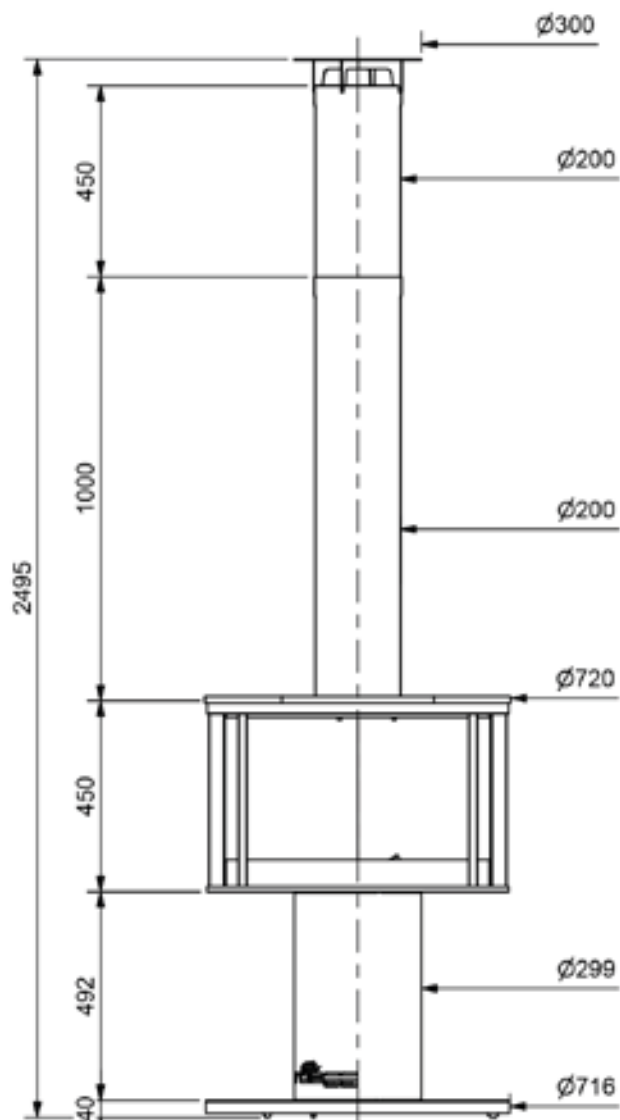
Accessoires



Grille barbecue octogonale
en acier chromé,
plaques de maintien au
chaud en acier chromé
Foyer en acier

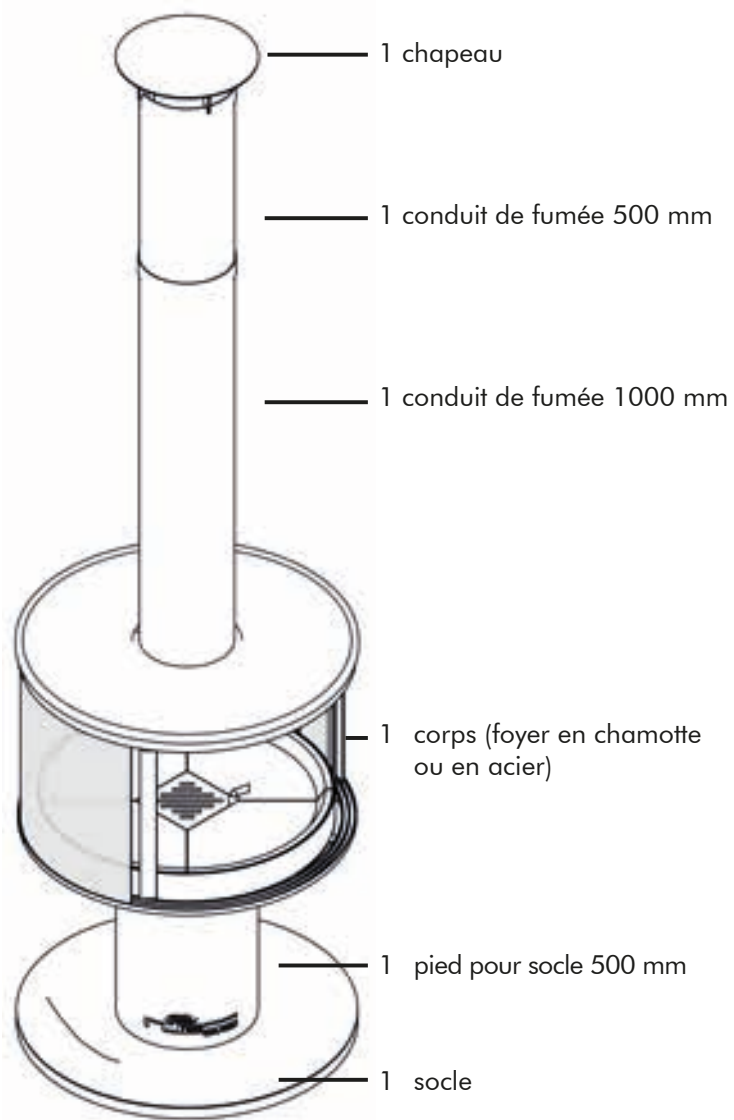
FOYER EXTÉRIEUR SURPRISE

Dimensions



Configuration standard

Peint en noir



Poids

- avec foyer en chamotte : 130 kg
- avec foyer en acier : 122 kg

Options

- Plaques en vitrocéramique ou en acier chromé
- Grille, adaptateur et bras pivotant
- Conduits de fumée supplémentaires 500 et 1 000 mm





SURPRISE, Rüegg Cheminée Schweiz AG

Remplacez les énergies fossiles par le bois et contribuez à prévenir la menace du réchauffement climatique.



CADRE DE COUVERTURE / CADRE PORTEUR / ENCADREMENT

Cadre de couverture



Rouge, 5 faces, laqué

Bleu et rouge, 8 faces, laqué

Encadrements magnétiques pour Violino et Violino Tunnel



avec équerre de fixation (optional)

Cadre porteur seul



sans accessoires de montage

Cadre porteur complet



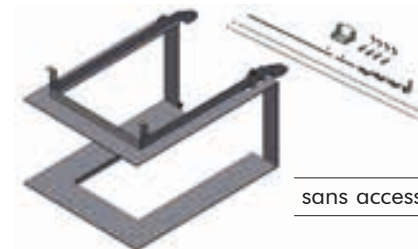
avec accessoires de montage

Cadre de finition viss



vissé, non peint

Cadre de finition vissé seul (avec ou sans commande de clapet de fumée intégrée)



sans accessoires de montage

Cadre de finition vissé complet (avec ou sans commande de clapet de fumée intégrée)



avec accessoires de montage

Cadre de finition autoporteur (avec ou sans commande de clapet de fumée intégrée)



non peint

	Plat								Angle, droit+gauche								3 faces										
	Violino 45x60	Violino 45x80	Violino 55x73	Violino 55x98	Violino 65x87	Violino 65x116	Larimar ECO	Axinit ECO	RII 50x68x42	RII 50x68x50	RII 50x80x42	RII 50x80x50	RII 50x100x42	RII 50x100x50	Venus ECO	720 ECO	RIII 45x56x46	RIII 55x56x46	RIII 45x56x60	RIII 55x56x60	RIII 45x56x80	RIII 55x56x80	RIII 45x68x46	RIII 55x68x46	RIII 45x80x46	RIII 55x80x46	
Forme de vitre	┌	┌	┌	┌	┌	┌	┌	┌	┌	┌	┌	┌	┌	┌	┌	┌	┌	┌	┌	┌	┌	┌	┌	┌	┌	┌	
Distance de rayonnement																											
Avant/côté [cm]	125	150	130	150	170	130	160	170	80/60	80/80	80/60	80/80	80/60	80/75	80	80	80/70	90	60/70	70/90	60/80	60/90	90/80	100/60	90/60	90/70	
Section																											
Buse d'évacuation	20	20	20	20	20	20	20	25	20	20	20	20	20	20	20	25	20	20	20	20	20	20	20	20	20	20	20
Air de combustion [cm]	15	15	15	15	15	15	15	15	15	15	15	15	15	15	12.5	15	15	15	15	15	15	15	15	15	15	15	15
Air de convection-entrée [cm²]	600	800	730	980	1000	1000	700	700	700	700	700	700	700	700	700	350	350	350	350	350	350	350	350	350	350	700	
Air de convection-sortie [cm²]	600	800	730	980	1200	1000	700	700	700	700	700	700	700	700	700	350	350	350	350	350	350	350	350	350	350	700	
Accessoires (options)																											
Manteau de convection	oui	oui	oui	oui	oui	oui	-	-	oui	oui	oui	oui	oui	oui	oui	-	-	-	-	-	-	-	oui	oui	oui	oui	
Cadre porteur (acier de 4 mm, peint)	oui	oui	oui	oui	oui	oui	oui	oui	oui	oui	oui	oui	oui	oui	oui	oui	oui	oui	oui	oui	oui	oui	oui	oui	oui	oui	oui
Cadre porteur avec commande de clapet de fumée intégrée (acier de 4 mm, peint)	-	oui	oui	oui	oui	oui	-	-	oui	oui	oui	oui	oui	oui	-	-	oui	oui	oui	oui	oui	oui	oui	oui	oui	oui	
Cadre porteur rallongé (acier de 4 mm, peint)	-	-	-	-	-	-	-	-	oui	oui	oui	oui	oui	oui	-	oui	oui	oui	oui	oui	oui	oui	oui	oui	oui	oui	
Cadre autoporteur acier noir de 8 mm, non peint)	-	-	-	-	-	-	-	-	-	-	-	-	-	-	-	-	-	-	-	-	-	-	-	-	-	-	
Cadre de finition (acier noir de 8 mm, non peint)	oui	oui	oui	oui	oui	oui	oui	oui	-	-	-	-	-	-	oui	-	-	-	-	-	-	-	-	-	-	-	
Cadre de finition avec commande de clapet de fumée intégrée (acier noir de 8 mm, non peint)	-	oui	oui	oui	oui	oui	-	-	oui	oui	oui	oui	oui	oui	-	-	oui	oui	oui	oui	oui	oui	oui	oui	oui	oui	
Cadre de finition autoporteur (acier noir de 8 mm, non peint).	-	-	-	-	-	-	-	-	-	-	-	-	-	-	oui	-	-	-	-	-	-	-	-	-	-	-	
Cadre de finition autoporteur avec commande de clapet de fumée intégrée (acier noir de 8 mm, non peint).	-	-	-	-	-	-	-	-	oui	oui	oui	oui	oui	oui	-	-	oui	oui	oui	oui	oui	oui	oui	oui	oui	oui	
Cadre de couverture 5 faces (acier de 4 mm, peint)	-	-	-	-	-	-	-	-	-	-	-	-	-	-	-	-	oui	oui	oui	oui	oui	oui	oui	oui	oui	oui	
Cadre de couverture 8 faces (acier de 4 mm, peint)	-	-	-	-	-	-	-	-	-	-	-	-	-	-	-	-	oui	oui	oui	oui	oui	oui	oui	oui	oui	oui	
Cadre de couverture 4 faces (acier de 4 mm, peint)	-	-	-	-	-	-	-	-	oui	oui	oui	oui	oui	oui	-	-	-	-	-	-	-	-	-	-	-	-	
Cadre de couverture 6 faces (acier de 4 mm, peint)	-	-	-	-	-	-	-	-	oui	oui	oui	oui	oui	oui	-	-	-	-	-	-	-	-	-	-	-	-	
Option : Cadre de couverture 4/6 faces avec commande de clapet de fumée intégrée (acier de 4 mm, peint)	-	-	-	-	-	-	-	-	oui	oui	oui	oui	oui	oui	-	-	-	-	-	-	-	-	-	-	-	-	
Châssis	oui	oui	oui	oui	oui	oui	-	-	oui	oui	oui	oui	oui	oui	-	-	oui	oui	oui	oui	oui	oui	oui	oui	oui	oui	
Ventilateur intégré	-	oui	oui	oui	oui	oui	-	-	oui	oui	oui	oui	oui	oui	-	-	-	-	-	-	-	-	-	-	-	oui	
Ventilateur externe	oui	oui	oui	oui	oui	oui	oui	oui	oui	oui	oui	oui	oui	oui	oui	oui	oui	oui	oui	oui	oui	oui	oui	oui	oui	oui	
Sole foyer acier intégrée (incluse)	-	-	-	-	-	-	oui	-	oui	oui	oui	oui	oui	oui	-	-	oui	oui	oui	oui	oui	oui	oui	oui	oui	oui	
Sole foyer acier en option	-	-	-	-	-	-	-	-	-	-	-	-	-	-	oui	-	-	-	-	-	-	-	-	-	-	-	
Module d'accumulation	-	-	-	-	-	-	-	-	-	-	-	-	-	-	oui	-	-	-	-	-	-	-	-	-	-	-	

3 faces				4 f.	Rond	Tunnel			Poêle-cheminée			SOE /KE			
R111 45x100x46	R111 55x100x46	RAS 50x68x42 asym.	RAS 50x80x42 asym.	CUBE0®	Odeon	Violino Tunnel 45x80	Violino Tunnel 55x73	Violino Tunnel 55x98	Cassia	Celtis	Tilia	SOE Front	SOE Eck R/L	SOE Tunnel	KE
┌	┌	┌	┌	┌	○				┌	┌	┌	┌	┌		┌

85/60	90/60	110/80	110/80	92	80	100	100	100	90	80/70	80/70	-	90	-	100
-------	-------	--------	--------	----	----	-----	-----	-----	----	-------	-------	---	----	---	-----

20	20	18	18	25	25	20	20	20	15	20	20	18	18	18	18
15	15	15	15	15	15	15	15	15	10	15	15	15	15	15	12.5
1000	700	350	350	300	300	350	350	700	-	-	-	-	-	-	1500
1000	700	350	350	400	400	350	350	700	-	-	-	-	-	-	1300

oui	oui	-	oui	-	-	-	-	-	-	-	-	-	-	-	-
oui	oui	oui	oui	oui	oui	oui	oui	oui	-	-	-	-	-	-	-
oui	oui	oui	oui	-	-	oui	oui	oui	-	-	-	-	-	-	-
oui	oui	oui	oui	-	-	--	--	--	-	-	-	-	-	-	-
-	-	-	-	oui	oui	-	-	-	-	-	-	-	-	-	-
-	-	-	-	-	-	oui	oui	oui	-	-	-	-	-	-	-
oui	oui	oui	oui	-	-	oui	oui	oui	-	-	-	-	-	-	-
-	-	-	-	-	-	-	-	-	-	-	-	-	-	-	-
oui	oui	oui	oui	-	-	-	-	-	-	-	-	-	-	-	-
oui	oui	oui	oui	-	-	-	-	-	-	-	-	-	-	-	-
oui	oui	oui	oui	-	-	-	-	-	-	-	-	-	-	-	-
-	-	-	-	-	-	-	-	-	-	-	-	-	-	-	-
-	-	-	-	-	-	-	-	-	-	-	-	-	-	-	-
-	-	-	-	-	-	-	-	-	-	-	-	-	-	-	-
oui	oui	oui	oui	-	-	oui	oui	oui	-	-	-	oui	oui	oui	oui
oui	oui	-	oui	-	-	-	-	-	-	-	-	-	-	-	-
oui	oui	oui	oui	-	-	oui	oui	oui	-	-	-	-	-	-	-
oui	oui	oui	oui	-	-	oui	oui	oui	-	oui	oui	-	-	-	-
-	-	-	-	-	-	-	-	-	-	-	-	-	-	-	-
-	-	-	-	-	-	-	-	-	-	oui	oui	-	-	-	-

Pour un feu peu polluant, utilisez du bois de chauffage qui a été correctement stocké pendant deux à trois ans.



Mentions légales :

Photographes : Stefan Wendt · Carolina Piasecki

Texte et mise en page :

Service graphique Rüegg Cheminée Schweiz AG

© par Rüegg Cheminée Schweiz AG, 04.2021

Les cheminées et poêles Rüegg ainsi que leurs accessoires sont proposés et vendus exclusivement par des revendeurs spécialisés qualifiés. Sous réserve de modifications techniques et de la gamme de produits, ainsi que d'erreurs.

Les informations contenues dans ce catalogue sont aussi complètes, précises et à jour que possible. Dans la mesure permise par la loi, nous excluons toute responsabilité

pour d'éventuelles erreurs. Veuillez également respecter les dispositions légales et la réglementation en matière d'incendie applicables dans votre pays pour l'installation et le fonctionnement d'une cheminée.

Nous nous réservons le droit d'apporter des modifications au contenu (par exemple : données techniques, produits, etc.) ainsi que des modifications techniques aux produ-

its sans préavis. Les textes et les illustrations de ce catalogue ne peuvent être réimprimés, reproduits ou utilisés d'une autre manière à des fins publiques ou commerciales qu'avec une autorisation écrite et en mentionnant la source.

Nous tenons à remercier nos partenaires pour le matériel photographique mis à notre disposition.



Designed & Engineered in Switzerland



Rüegg Cheminée Schweiz AG
Studbachstrasse 7
8340 Hinwil · Suisse
Tél. +41 44 938 58 58
info@ruegg.swiss · www.ruegg.swiss

Allemagne	+49 6022 706 9062
Autriche	+43 720 272 200
France	+33 368 78 14 71
Italie	+39 039 66 121 55