

Collection

Électrique



C'est ce que nous avons toujours fait, et continuerons de faire

*Tout a commencé il y a 175 ans.
Les choses ont évolué depuis.
Nous avons appris à connaître le feu.*

*En maîtrisant les éléments et développant nos connaissances, sans jamais
cesser d'innover.*

Mus par le désir ardent de faire avancer les choses.

Forts de nos connaissances du passé, l'esprit tourné vers l'avenir.

Comme on le sait, les éléments ne sont pas immuables.

Les tempêtes, les tornades et les tremblements de terre nous ont assagi.

Nous voulons nous concentrer sur l'efficacité énergétique et l'ambiance.

*Rendre nos produits durables et faire en sorte qu'ils soient à l'épreuve du
temps.*

Transformer l'eau en feu.

Utiliser la lumière pour créer l'ambiance.

Le combustible a beau changer, nous gardons toujours une chose en tête.

Notre vocation est de conter des histoires et de rapprocher les gens.

*C'est ce que nous
avons toujours fait
et continuerons de faire à l'avenir.*

Scannez-moi



À découvrir !

Fire by
faber



La philosophie Faber : **175 ans de qualité**

Se réunir autour d'un feu et profiter de son ambiance apaisante, voilà ce qui compte pour nous, voilà notre passion. Nous sommes toujours à la recherche des meilleures solutions afin de créer un jeu de flammes éblouissant. C'est un même désir de chaleur et de qualité que nous visons dans les relations avec notre environnement. Cela fait déjà plus de 175 ans que nos foyers sont conçus et fabriqués aux Pays-Bas pour les passionnés du monde entier. Faber fait partie aujourd'hui de l'entreprise familiale irlandaise Glen Dimplex, numéro un du marché des foyers d'ambiance électriques haut de gamme. Une association forte et fiable !

Les « créateurs de feu » de Faber n'ont qu'une idée en tête : concevoir les plus beaux foyers d'ambiance. Des poêles à bois aux foyers à gaz, Faber s'est imposé comme une marque incontournable, mais joue aussi un rôle de précurseur dans le domaine des foyers au (bio) propane, électriques ou de forme hybride. Alliant un savoir-faire traditionnel, des compétences éprouvées et des technologies de pointe, Faber est à l'origine de brevets et d'innovations qui sont désormais considérées comme étant la norme sur le marché international et ne cesse d'innover. Comme nos modèles électriques e-MatriX, qui offrent un jeu de flammes économe en énergie sans produire d'émissions, réalisé grâce à l'action combinée de la vapeur d'eau froide et d'un éclairage LED de pointe. Ou encore les foyers hybrides MatriX, dont la technologie LED permet une réduction de jusqu'à 50 % de la consommation de gaz et du dégagement de chaleur produit. Faber est ainsi un précurseur de la transition vers un foyer d'ambiance durable et à l'épreuve du temps. Des inventions brevetées qui prouvent que la création d'un magnifique feu d'ambiance responsable est tout simplement inscrit dans nos gènes. Et nous en sommes fiers !

Bref, créer un feu d'ambiance est tout simplement inscrit dans les gènes de Faber. Et nous en sommes fiers !





Électrique

There is **so much** to tell...



Pourquoi opter pour l'e-Matrix :

- Ne nécessite aucun système d'évacuation des fumées : peut être installé partout,
- Jeu de flammes tridimensionnel « vivant » breveté unique dans son genre, avec une expérience du feu complète,
- De la chaleur à la demande, jusqu'à 2kW max.,
- Utilisation simple au moyen de la télécommande fournie ou de l'application Faber pour encore plus de possibilités,
- Options de décoration : jeu de bûches, galets de Carrare blancs ou glace acrylique,
- Un éclairage supérieur ou inférieur peut être ajouté en option pour une expérience de feu encore plus intense,
- Disponible en plusieurs dimensions et en modèle une, deux et trois faces, séparateur de pièce ou transparent,
- Consommation d'énergie faible, aucune émission, mais un jeu de flammes bluffant !

Scannez-moi



À découvrir !

Une ambiance douillette tout au long de l'année



e-Matrix

e-Matrix:

L'alliance improbable du feu et de l'eau

Le brûleur - fascinant et responsable

L'expérience du feu de l'e-Matrix est réalisée grâce à l'action combinée de la vapeur d'eau froide ascendante et d'un éclairage (LED) économique, sans odeur ni fumée et donc 100 % durable. Le résultat : un feu tridimensionnel ludique dont les flammes ondulantes sortent du lit de braises rougeoyant en se fauillant entre les bûches pour atteindre le haut du foyer. La hauteur des flammes est réglable en continu. Même le crépitement du feu est audible. Une conduite d'eau flexible (ultrafine) et une prise électrique normale suffisent pour raccorder le foyer. Une façon originale de profiter du feu, développé et breveté par Faber.

Éclairage Mood - une ambiance particulière, à tout moment

Disponible en option sur l'e-Matrix, notre éclairage Mood offre une expérience du feu tout à fait unique. Une nouvelle optique à LED est utilisée pour l'éclairage dynamique, aussi bien sous le lit de braises incandescentes que dans tout l'intérieur du foyer. L'intensité lumineuse, la dynamique et les coloris de la lumière peuvent être ajustés à volonté. Cette option offre un feu encore plus chaleureux et réaliste, ainsi qu'une vue magnifique sur l'intérieur, même sans « flamme ». Les réglages s'effectuent simplement avec l'application Faber pour s'accorder à votre ambiance, humeur ou style. Vous pouvez aussi utiliser l'un des différents pré-réglages. L'éclairage Mood constitue une belle opportunité à ne pas manquer pour personnaliser le rayonnement de votre foyer ! Disponible sur tous les foyers e-Matrix.



Une chaleur agréable à proximité du foyer

Vous êtes installé près du foyer et vous souhaitez quand même sentir un peu de chaleur ? Il est possible d'équiper l'e-Matrix d'une unité de chauffage, compacte et silencieuse, qui est intégrée de manière invisible. Le foyer diffuse ainsi, quand vous le souhaitez, un souffle d'air chaud au travers de la vitre. Pour une expérience encore plus intense. Cette unité de chauffage a une puissance maximale de 2 kW et une fonction thermostat. La commande est intégrée dans la télécommande et dans l'application Faber, pour vous permettre de régler parfaitement la chaleur du foyer.





e-Matrix
MOOD

e-Matrix Mood

Avec son design sans cadre, ses flammes fascinantes, ses larges bûches décoratives réalistes et son lit de braises (en option), le foyer électrique Mood e-Matrix offre un feu d'une richesse saisissante qui ne cesse de captiver. Une alternative au feu de bois à l'épreuve du temps qui présente des caractéristiques révolutionnaires : un jeu de flammes tridimensionnel, sûr et économe en énergie, qui n'utilise pas de gaz, ne dégage pas d'émissions et ne nécessite pas de cheminée. L'ambiance peut être ajustée à volonté au moyen de l'application Faber ou de la télécommande. L'e-Matrix Mood peut de ce fait être installé presque partout. Pour profiter du spectacle des flammes de manière consciente et responsable.



Spécifications

Dim. extérieures LxHxP en mm
878 x 858 x 535

Vue sur le feu LxHxP en mm
800 x 500

Brûleur
e-MatriX burner

Décoration
Jeu de bûches / Galets blancs /
Glacé acrylique

Intérieur
Plaque de fond acier

Télécommande
Via l'application et la télécommande
Bluetooth

Puissance
2,0 kW

Système de commande
-

Label énergétique
-

Options
(moyennant supplément de prix)

Lumière supérieure
Lumière inférieure
Fond verre miroir noir
Support mural
Pompe à eau

DÉCORATION



Plus d'information



Fonctionnalité de chauffage: Oui

Conduit requis: -

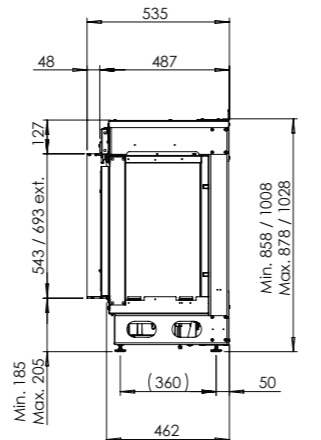
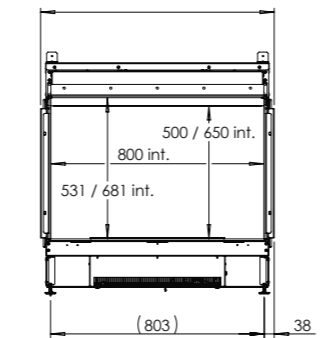
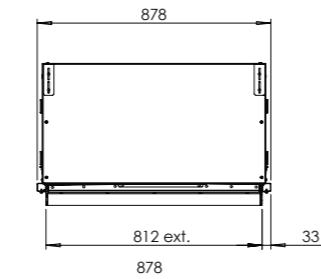
Watts: 2250 W

Volts: 230-240 V

Consommation: 0,15 l/h

Pression de l'eau: 0,5-8 Bar

Raccordement à l'eau: 1/2" - 1/4"



Spécifications

Dim. extérieures LxHxP en mm
940 x 858 x 535

Vue sur le feu LxHxP en mm
824 x 500 x 351

Brûleur
e-MatriX burner

Décoration
Jeu de bûches / Galets blancs /
Glacé acrylique

Intérieur
Plaque de fond acier

Télécommande
Via l'application et la télécommande
Bluetooth

Puissance
2,0 kW

Système de commande
-

Label énergétique
-

Options
(moyennant supplément de prix)

Lumière supérieure
Lumière inférieure
Fond verre miroir noir
Support mural
Pompe à eau

DÉCORATION



Plus d'information



Fonctionnalité de chauffage: Oui

Conduit requis: -

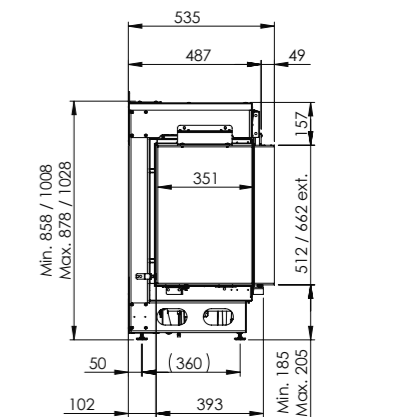
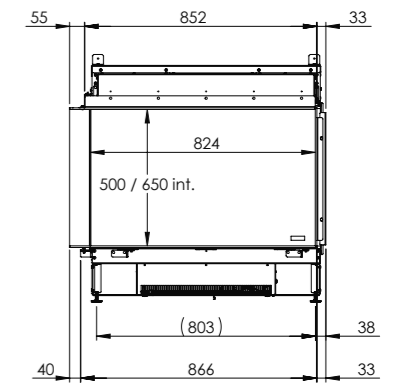
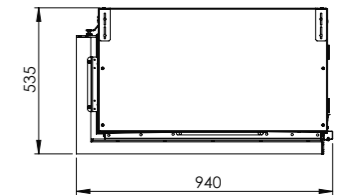
Watts: 2250 W

Volts: 230-240 V

Consommation: 0,15 l/h

Pression de l'eau: 0,5-8 Bar

Raccordement à l'eau: 1/2" - 1/4"





Spécifications

Dim. extérieures LxHxP en mm
1001 x 858 x 535

Vue sur le feu LxHxP en mm
847 x 500 x 351

Brûleur
e-MatriX burner

Décoration
Jeu de bûches / Galets blancs /
Glacé acrylique

Intérieur
Plaque de fond acier

Télécommande
Via l'application et la télécommande
Bluetooth

Puissance
2,0 kW

Système de commande
-

Label énergétique
-

Options
(moyennant supplément de prix)

Lumière supérieure
Lumière inférieure
Fond verre miroir noir
Support mural
Pompe à eau

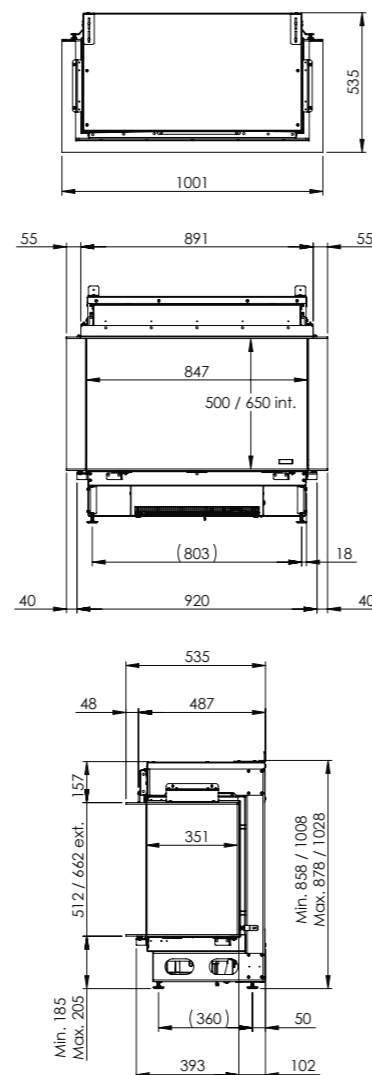
DÉCORATION



Plus d'information



Fonctionnalité de chauffage: Oui
Conduit requis: -
Watts: 2250 W
Volts: 230-240 V
Consommation: 0,15 l/h
Pression de l'eau: 0,5-8 Bar
Raccordement à l'eau: 1/2" - 1/4"



Spécifications

Dim. extérieures LxHxP en mm
1012 x 870 x 553

Vue sur le feu LxHxP en mm
820 x 500 x 396

Brûleur
e-MatriX burner

Décoration
Jeu de bûches / Galets blancs /
Glacé acrylique

Intérieur
Plaque de fond acier

Télécommande
Via l'application et la télécommande
Bluetooth

Puissance
2,0 kW

Système de commande
-

Label énergétique
-

Options
(moyennant supplément de prix)

Lumière supérieure
Lumière inférieure
Fond verre miroir noir
Pompe à eau

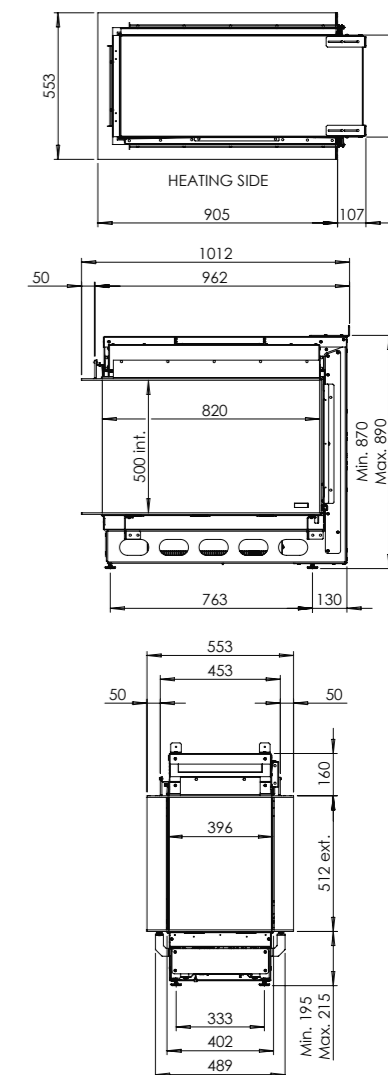
DÉCORATION



Plus d'information



Fonctionnalité de chauffage: Oui
Conduit requis: -
Watts: 2250 W
Volts: 230-240 V
Consommation: 0,15 l/h
Pression de l'eau: 0,5-8 Bar
Raccordement à l'eau: 1/2" - 1/4"





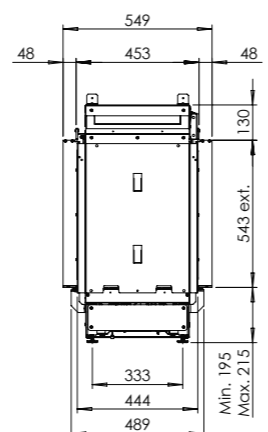
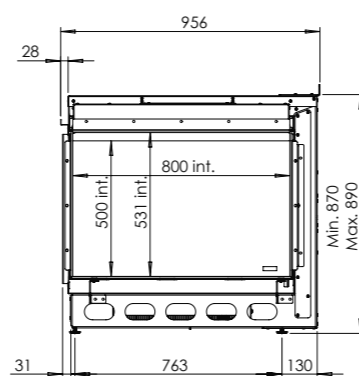
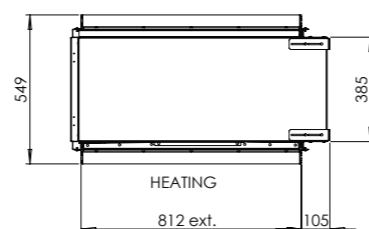
DÉCORATION



Plus d'information



Fonctionnalité de chauffage:	Oui
Conduit requis:	-
Watts:	2250 W
Volts:	230-240 V
Consommation:	0,15 l/h
Pression de l'eau:	0,5-8 Bar
Raccordement à l'eau:	1/2" - 1/4"



Spécifications

Dim. extérieures LxHxP en mm
956 x 870 x 549

Vue sur le feu LxHxP en mm
800 x 500

Brûleur
e-MatriX burner

Décoration
Jeu de bûches / Galets blancs /
Glacé acrylique

Intérieur
Plaque de fond acier

Télécommande
Via l'application et la télécommande
Bluetooth

Puissance
2,0 kW

Système de commande
-

Label énergétique
-

Options
(moyennant supplément de prix)
Lumière supérieure
Lumière inférieure
Fond verre miroir noir
Pompe à eau



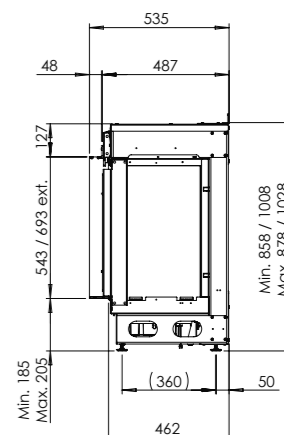
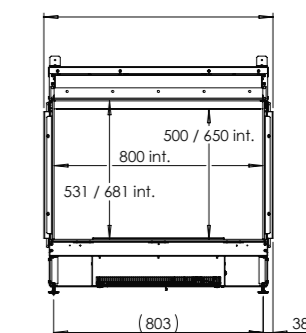
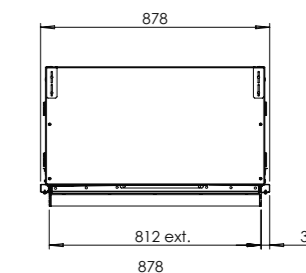
DÉCORATION



Plus d'information



Fonctionnalité de chauffage:	Oui
Conduit requis:	-
Watts:	2250 W
Volts:	230-240 V
Consommation:	0,15 l/h
Pression de l'eau:	0,5-8 Bar
Raccordement à l'eau:	1/2" - 3/4" Inch



Spécifications

Dim. extérieures LxHxP en mm
878 x 1008 x 535

Vue sur le feu LxHxP en mm
800 x 650

Brûleur
e-MatriX burner

Décoration
Jeu de bûches / Galets blancs /
Glacé acrylique

Intérieur
Plaque de fond acier

Télécommande
Via l'application et la télécommande
Bluetooth

Puissance
2,0 kW

Système de commande
-

Label énergétique
-

Options
(moyennant supplément de prix)
Lumière supérieure
Lumière inférieure
Fond verre miroir noir
Support mural
Pompe à eau





Spécifications

Dim. extérieures LxHxP en mm
940 x 1008 x 535

Vue sur le feu LxHxP en mm
824 x 650 x 351

Brûleur
e-MatriX burner

Décoration
Jeu de bûches / Galets blancs /
Glacé acrylique

Intérieur
Plaque de fond acier

Télécommande
Via l'application et la télécommande
Bluetooth

Puissance
2,0 kW

Système de commande
-

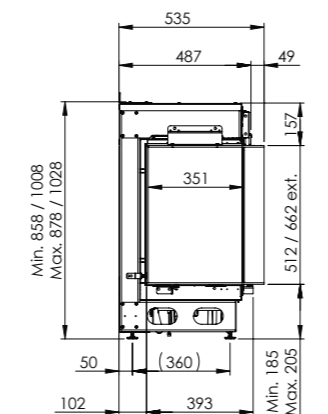
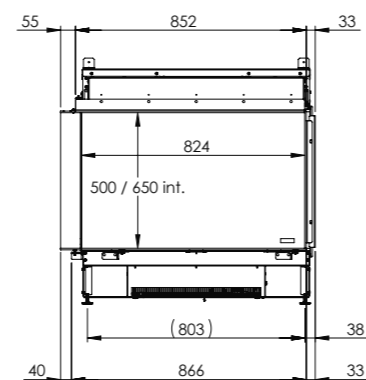
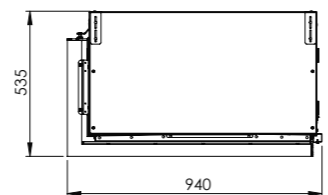
Label énergétique
-

Options
(moyennant supplément de prix)
Lumière supérieure
Lumière inférieure
Fond verre miroir noir
Support mural
Pompe à eau

DÉCORATION



Fonctionnalité de chauffage: Oui
Conduit requis: -
Watts: 2250 W
Volts: 230-240 V
Consommation: 0,15 l/h
Pression de l'eau: 0,5-8 Bar
Raccordement à l'eau: 1/2" - 3/4" Inch



Spécifications

Dim. extérieures LxHxP en mm
1001 x 1008 x 535

Vue sur le feu LxHxP en mm
847 x 650 x 351

Brûleur
e-MatriX burner

Décoration
Jeu de bûches / Galets blancs /
Glacé acrylique

Intérieur
Plaque de fond acier

Télécommande
Via l'application et la télécommande
Bluetooth

Puissance
2,0 kW

Système de commande
-

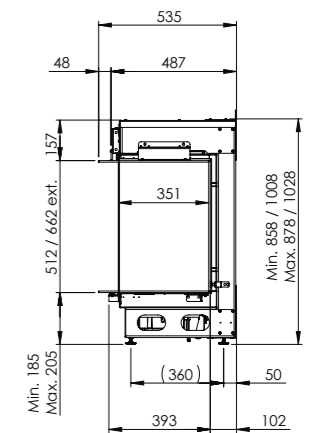
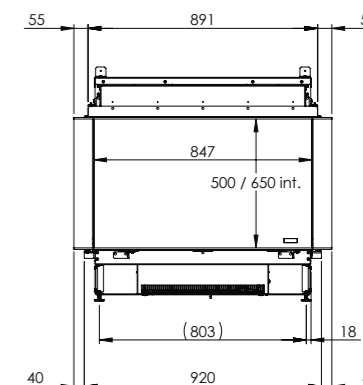
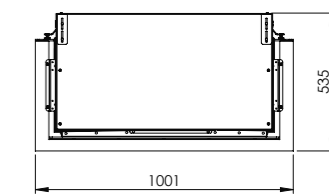
Label énergétique
-

Options
(moyennant supplément de prix)
Lumière supérieure
Lumière inférieure
Fond verre miroir noir
Support mural
Pompe à eau

DÉCORATION



Fonctionnalité de chauffage: Oui
Conduit requis: -
Watts: 2250 W
Volts: 230-240 V
Consommation: 0,15 l/h
Pression de l'eau: 0,5-8 Bar
Raccordement à l'eau: 1/2" - 3/4" Inch





e-Matrix

e-Matrix Linear

De forme basse et allongée, les foyers linéaires mettent en valeur le jeu de flammes, la décoration et le lit de braises (en option) avec élégance. Vous préférez décorer le foyer avec des galets ou des cristaux ? Aucun problème ! Avec leur design contemporain et du fait qu'ils ne requièrent ni cheminée ni raccordement au gaz, les foyers linéaires offrent une liberté exceptionnelle pour une architecture d'intérieur remarquable et durable.



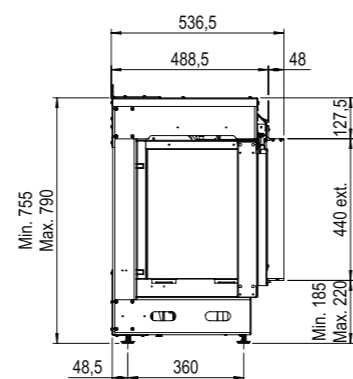
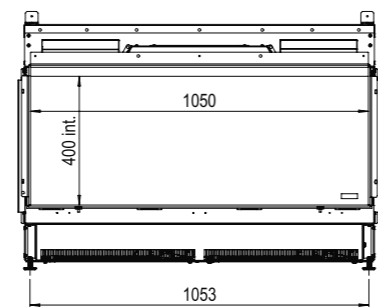
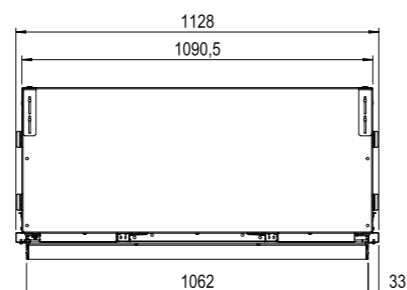
DÉCORATION



Plus d'information



Fonctionnalité de chauffage:	Oui
Conduit requis:	-
Watts:	2470 W
Volts:	230-240 V
Consommation:	0,3 l/h
Pression de l'eau:	0,5-8 Bar
Raccordement à l'eau:	1/2" - 1/4"



Spécifications

Dim. extérieures LxHxP en mm
1128 x 755 x 537

Vue sur le feu LxHxP en mm
1050 x 400

Brûleur
e-MatriX burner

Décoration
Jeu de bûches / Galets blancs /
Glacé acrylique

Intérieur
Plaque de fond acier

Télécommande
Via l'application et la télécommande
Bluetooth

Puissance
2,0 kW

Système de commande
-

Label énergétique
-

Options (moyennant supplément de prix)

- Lumière supérieure
- Lumière inférieure
- Fond verre miroir noir
- Support mural
- Pompe à eau



DÉCORATION



Plus d'information



Fonctionnalité de chauffage:	Oui
Conduit requis:	-
Watts:	2470 W
Volts:	230-240 V
Consommation:	0,3 l/h
Pression de l'eau:	0,5-8 Bar
Raccordement à l'eau:	1/2" - 1/4"

Spécifications

Dim. extérieures LxHxP en mm
1190 x 755 x 537

Vue sur le feu LxHxP en mm
1074 x 400 x 351

Brûleur
e-MatriX burner

Décoration
Jeu de bûches / Galets blancs /
Glacé acrylique

Intérieur
Plaque de fond acier

Télécommande
Via l'application et la télécommande
Bluetooth

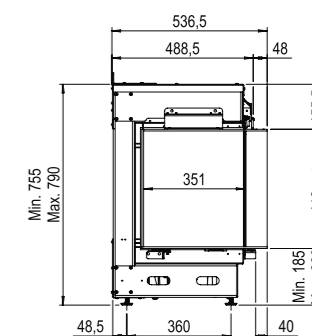
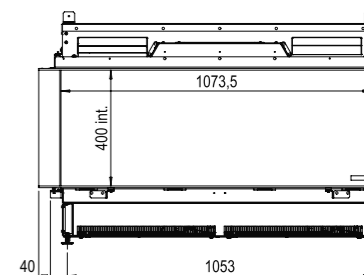
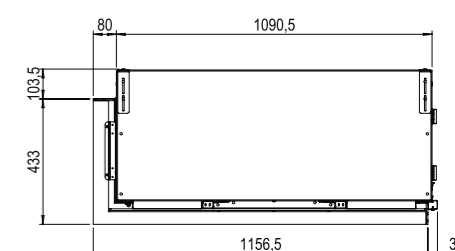
Puissance
2,0 kW

Système de commande
-

Label énergétique
-

Options (moyennant supplément de prix)

- Lumière supérieure
- Lumière inférieure
- Fond verre miroir noir
- Support mural
- Pompe à eau



e-MatriX | 1050/400 III



DÉCORATION



Plus d'information



Fonctionnalité de chauffage:	Oui
Conduit requis:	-
Watts:	2470 W
Volts:	230-240 V
Consommation:	0,3 l/h
Pression de l'eau:	0,5-8 Bar
Raccordement à l'eau:	1/2" - 1/4"

Spécifications

Dim. extérieures LxHxP en mm
1251 x 755 x 537

Vue sur le feu LxHxP en mm
1097 x 400 x 351

Brûleur
e-MatriX burner

Décoration
Jeu de bûches / Galets blancs /
Glacé acrylique

Intérieur
Plaque de fond acier

Télécommande
Via l'application et la télécommande
Bluetooth

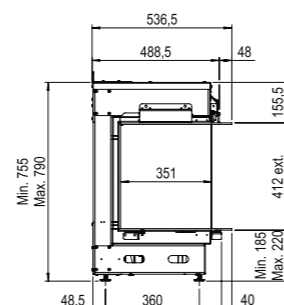
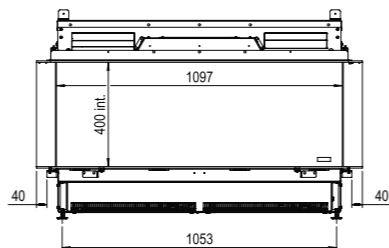
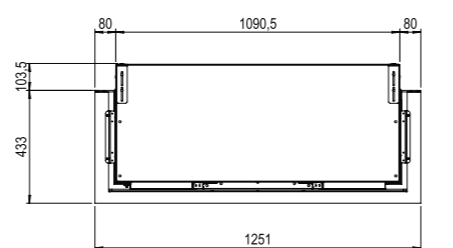
Puissance
2,0 kW

Système de commande
-

Label énergétique
-

Options (moyennant supplément de prix)

- Lumière supérieure
- Lumière inférieure
- Fond verre miroir noir
- Support mural
- Pompe à eau



e-MatriX | 1300/400 I



DÉCORATION



Plus d'information



Fonctionnalité de chauffage:	Oui
Conduit requis:	-
Watts:	2470 W
Volts:	230-240 V
Consommation:	0,3 l/h
Pression de l'eau:	0,5-8 Bar
Raccordement à l'eau:	1/2" - 1/4"

Spécifications

Dim. extérieures LxHxP en mm
1378 x 755 x 537

Vue sur le feu LxHxP en mm
1300 x 400

Brûleur
e-MatriX burner

Décoration
Jeu de bûches / Galets blancs /
Glacé acrylique

Intérieur
Plaque de fond acier

Télécommande
Via l'application et la télécommande
Bluetooth

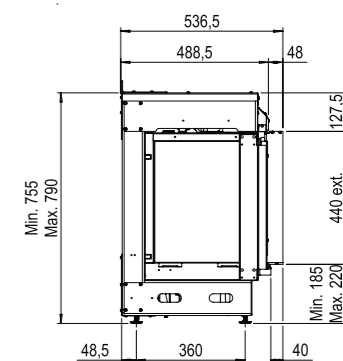
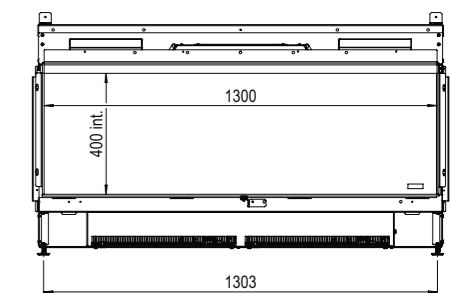
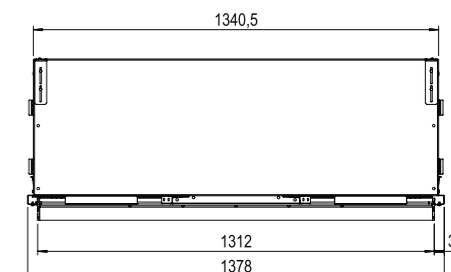
Puissance
2,0 kW

Système de commande
-

Label énergétique
-

Options (moyennant supplément de prix)

- Lumière supérieure
- Lumière inférieure
- Fond verre miroir noir
- Support mural
- Pompe à eau





DÉCORATION



Plus d'information



Fonctionnalité de chauffage:	Oui
Conduit requis:	-
Watts:	2470 W
Volts:	230-240 V
Consommation:	0,3 l/h
Pression de l'eau:	0,5-8 Bar
Raccordement à l'eau:	1/2" - 1/4"



DÉCORATION



Plus d'information



Fonctionnalité de chauffage:	Oui
Conduit requis:	-
Watts:	2470 W
Volts:	230-240 V
Consommation:	0,3 l/h
Pression de l'eau:	0,5-8 Bar
Raccordement à l'eau:	1/2" - 1/4"



Spécifications

Dim. extérieures LxHxP en mm
1440 x 755 x 537

Vue sur le feu LxHxP en mm
1324 x 400 x 351

Brûleur
e-MatriX burner

Décoration
Jeu de bûches / Galets blancs /
Glacé acrylique

Intérieur
Plaque de fond acier

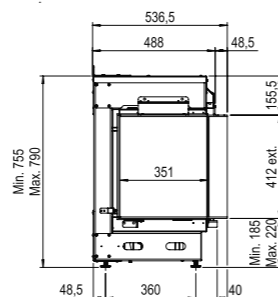
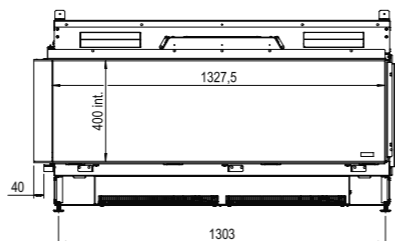
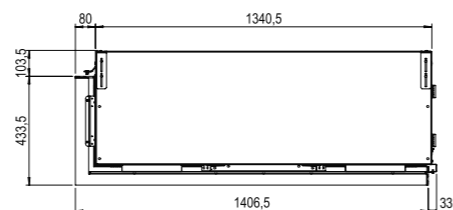
Télécommande
Via l'application et la télécommande
Bluetooth

Puissance
2,0 kW

Système de commande
-

Label énergétique
-

Options (moyennant supplément de prix)
Lumière supérieure
Lumière inférieure
Fond verre miroir noir
Support mural
Pompe à eau



Spécifications

Dim. extérieures LxHxP en mm
1501 x 755 x 537

Vue sur le feu LxHxP en mm
1377 x 400 x 351

Brûleur
e-MatriX burner

Décoration
Jeu de bûches / Galets blancs /
Glacé acrylique

Intérieur
Plaque de fond acier

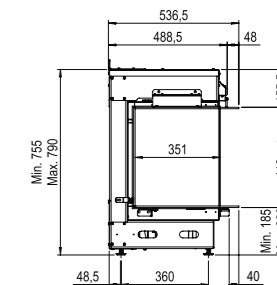
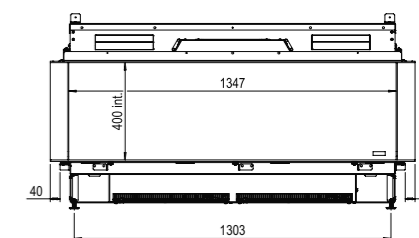
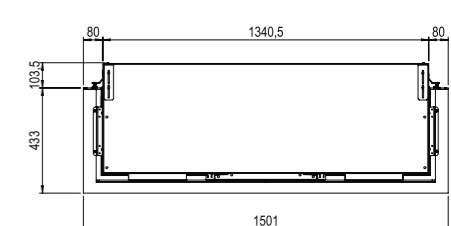
Télécommande
Via l'application et la télécommande
Bluetooth

Puissance
2,0 kW

Système de commande
-

Label énergétique
-

Options (moyennant supplément de prix)
Lumière supérieure
Lumière inférieure
Fond verre miroir noir
Support mural
Pompe à eau



L'application Faber

Un contrôle parfait

L'application Faber permet de contrôler les fonctions et réglages du foyer (e-)MatriX. Elle est destinée non seulement à l'utilisateur normal, mais également au spécialiste en foyers et au technicien de maintenance. Elle offre un contrôle optimal par le biais de l'écran d'une tablette ou d'un téléphone. L'application Faber fournit en effet au spécialiste un aperçu clair du cœur technique du foyer (e-)MatriX. Grâce à des messages de diagnostic clairs, d'éventuelles pannes et anomalies sont déjà détectées et clairement décrites. Avec des valeurs mesurées actuelles qui sont visibles en un coup d'œil. L'application Faber permet de détecter rapidement les pannes et d'offrir un service efficace. De plus, elle rappelle en temps utile à l'utilisateur qu'un service (périodique) doit être effectué, tout en fournissant les coordonnées nécessaires. Bref, pour le spécialiste aussi, l'application Faber est un outil indispensable lors de l'installation, du service et de la réparation.

Les fonctions principales, par niveau :

« Utilisateur »

(accès sans code)

- Thermostat et fonctions d'économie d'énergie
- Programme hebdomadaire
- Flamme et optique (LED)
- Réglages Mood (par ex. Ambiance détendue, Eco ou réglage personnel)
- Statistiques de consommation (en m3 ou kWh)
- Paramètres personnels de l'utilisateur
- Possibilité de donner un nom au foyer
- Fonctions d'économie d'énergie, telles que :
 - Température ambiante maximale (gaz)
 - Heure d'arrêt automatique
 - Détection de fenêtre/porte ouverte (gaz)
 - Étalonnage avec thermostat domestique (gaz)

« Distributeur »

- Lecture de diagnostic, avec explication du message d'erreur
- Vous pouvez enregistrer les coordonnées de votre entreprise dans chaque foyer que vous installez
- L'utilisateur recevra automatiquement une notification via l'application lorsqu'un entretien est nécessaire, ainsi que les coordonnées du revendeur
- Recherche de code
- Fonction de réinitialisation rapide
- Mode test
- Lecture de la pression du brûleur et étalonnage (gaz)
- Lecture des valeurs mesurées actuelles (gaz), telles que :
 - Ionisation et pression du brûleur
 - Codes d'erreur
 - Message relatif à l'entretien périodique

Niveau « Expert » (protégé par un code d'accès)

Ce niveau donne accès notamment aux réglages de la partie gaz ou électrotechnique et à des outils de diagnostic supplémentaires. Le code d'accès à ce niveau est fourni uniquement après le suivi d'une formation complémentaire dispensée par Faber (Glen Dimplex). Par ailleurs, une mise à niveau annuelle est obligatoire. Vous êtes intéressé ? Renseignez-vous sur les possibilités.





Tous les avantages d'un foyer électrique de façon chronologique.

Non:

- Pas de fumée ni de suie
- Aucune émission de particules fines
- Pas de cendres
- Pas de saleté
- Pas besoin de couper ni de fendre du bois
- Pas de stockage de bois
- Aucune restriction légale, environnementale
- Pas de frais de ramonage

Et :

- Nombreuses possibilités de design
- Nombreuses options d'intégration
- Avec ou sans chauffage
- Plus de choix
- Choix respectueux de l'environnement
- Pas ou très peu de travaux d'installation
- Peut être installé presque partout
- Prêt à l'emploi
- Réduit l'empreinte écologique

Toujours :

- Propre
- Simple
- Sûr

Pour plus d'informations, visitez notre site Web **dimplexfi es.com**
ou visitez votre revendeur Dimplex local.

Technologies d'imitation du feu

Quel que soit votre goût, il y a toujours un foyer Dimplex qui correspond à vos rêves et à votre budget. Les foyers Dimplex créent une illusion de fumée et de feu en 3D. Quel que soit votre choix, un foyer Dimplex apporte une touche chaleureuse et accueillante dans chaque maison. Découvrez les différentes technologies d'imitation de feu brevetées Dimplex.



Optimyst®



Faire du feu avec de l'eau. Le "feu" dans une cheminée avec la technologie Optimyst® se compose de motifs de flammes uniques et de vapeur d'eau avec un mouvement libre dans l'air qui l'entoure. Il en résulte une image de feu tridimensionnelle ludique qui se déplace vers le haut à partir du lit de lueur entre les bûches. L'effet fascinant est le résultat d'une combinaison d'éclairage économe en énergie et de vapeur d'eau sûre. Optimyst® est la seule technologie de flamme électrique qui peut être appliquée à 360 degrés et offre ainsi une solution unique pour chaque situation.

Opti-V® – (Opti-Virtual)



Un jeu de flammes particulièrement vives et chatoyantes avec des étincelles qui jaillissent de l'ensemble de bûches à l'aspect naturel brut. La technologie de flammes Opti-V® est composée d'une combinaison raffinée de HDTV, une technologie LED peu énergivore, et d'un âtre très réaliste. Le doux crépitement du feu de bois est présent sur tous les modèles Opti-V®.



CASSETTES

Imaginez la cheminée parfaite. Mais oubliez la ventilation et la chaleur, car les flammes sont faites de vapeur d'eau pure et de lumière LED. Des flammes que vous pouvez atteindre et toucher. Les modèles révolutionnaires de cassettes Optimyst® redéfinissent le foyer électrique et vous permettent d'ajouter une caractéristique de feu spectaculaire à n'importe quel espace, avec un réalisme époustoufflant.

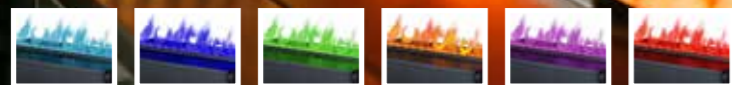
Cassette 500 retail Multi Optimyst

230V/50Hz | att

Experience Better Living



Multi-colour!



Imaginez-vous d'avoir des flammes tridimensionnelles dansant dans n'importe quelle pièce de votre choix. Grâce à sa combinaison unique dans notre foyer à vapeur d'eau froide brevetée et des lumières LED multicolores, vous pouvez profiter d'une expérience de feu réaliste et sûre. Avec nos modèles Cassette Retail, vous pouvez facilement ajouter un spectacle de feu impressionnant à n'importe quelle pièce. De plus, vous pouvez les associer et combiner sans effort avec toutes nos autres cassettes. Cela vous permettra de créer la cheminée parfaite: transparente, cinewall ou tout autre projet de cheminée de vos rêves. Les possibilités sont tout simplement infinies.

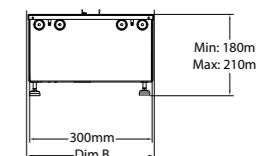
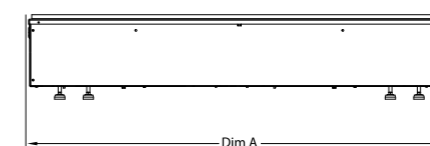
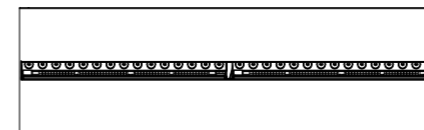
- Parfait pour les projets d'installation, conçu pour s'adapter aux cadres ou cheminées sur mesure.
- Le réservoir d'eau facile à remplir offre 8 à 10 heures de fonctionnement continu avant d'avoir besoin d'un remplissage.
- Peut être facilement connectée et combinée avec d'autres Cassettes "Retail"
- Des effets sonores du crépitement de bois avec volume réglable.
- Accessoire de jeu de bûches disponible en option.
- Avec l'application Flame connect

- Vue panoramique.
- Possibilité de connecter plusieurs unités.
- Surprenant par l'effet de flamme flottante et fumée et variable intensité de la flamme.
- Optimyst technologie de la flamme, motifs de flammes dus à la vapeur d'eau froide.
- Les flammes et les lampes utilisent LED's économe en énergie qui ne nécessitent aucun entretien et peuvent brûler séparément.
- Le produit est livré sans décoration, mais peut être décoré avec les bûches intérieures (en option à commander).
- Les couleurs de la flamme peuvent être ajustées aux bleu, violet, rouge, aigue-marine, ou changez les couleurs en mélange en utilisant l'application Flame Connect.
- Application Flame Connect disponible pour smartphone.
- Adapté à l'installation.

Dimensions

Toutes les dimensions sont en mm

Dimensions



DIMENSIONS

	Largeur (cm)	Hauteur (cm)	Profondeur (cm)
Cassette 500 (retail)	50,8	18	30,4
Cassette 1000 (retail)	101,7	18	30,4

Caractéristiques

Système de feu	Optimyst®
Référence d'article	400001276
Code EAN	5011139084996
Modèle	Cassette
Vue sur le feu	4 faces
Couleur	Noir
Décoration / lit de combustion	Plaque métallique
Dimensions vue sur le feu (LxH) (cm)	49x20
Dimensions externes LxHxP (cm)	50,8x18x30,4
Production de chaleur	Non
Thermostat	Non
Télécommande	Oui
Contrôle manuel possible sur le foyer oui / non	Oui
Module d'éclairage	LED
Module sonore	Oui
Réglages effets couleur	Oui
Réglage de chauffe 1 en W	-
Réglage de chauffe 2 en W	-
Fonctionnement flamme seule en W	260
Consommation max.	260
Tension / Fréquence électrique	230V/50Hz
Poids du produit en kg	8
Longueur du cordon	1,5 m
Garantie	2 ans



Clause de non-responsabilité Le plus grand soin a été apporté à la composition de la présente publication. Toutefois, les informations données peuvent s'avérer inexactes ou avoir été entre-temps modifiées ou complétées. Publiée sous réserve de toutes modifications intermédiaires. Glen Dimplex décline toute responsabilité pour les conséquences éventuelles découlant d'actes, de décisions ou de résultats exclusivement fondés sur les informations présentées dans la présente publication.

Toutes les cassettes doivent disposer d'une ventilation adéquate pour une expérience optimale du feu. Pour obtenir des conseils, veuillez lire les manuels ou visiter le site www.dimplexfires.com

Cassette 1000 retail Multi Optimyst

230V/50Hz 0 Watt

Experience Better Living



Multi-colour!



Cassettes

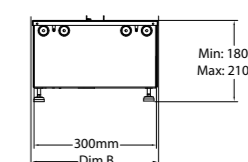
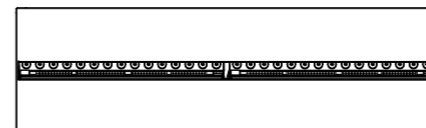


Imaginez-vous d'avoir des flammes tridimensionnelles dansant dans n'importe quelle pièce de votre choix. Grâce à sa combinaison unique dans notre foyer à vapeur d'eau froide brevetée et des lumières LED multicolores, vous pouvez profiter d'une expérience de feu réaliste et sûre. Avec nos modèles Cassette Retail, vous pouvez facilement ajouter un spectacle de feu impressionnant à n'importe quelle pièce. De plus, vous pouvez les associer et combiner sans effort avec toutes nos autres cassettes. Cela vous permettra de créer la cheminée parfaite: transparente, cinewall ou tout autre projet de cheminée de vos rêves. Les possibilités sont tout simplement infinies.

- Parfait pour les projets d'installation, conçu pour s'adapter aux cadres ou cheminées sur mesure.
- Le réservoir d'eau facile à remplir offre 8 à 10 heures de fonctionnement continu avant d'avoir besoin d'un remplissage.
- Peut être facilement connectée et combinée avec d'autres Cassettes "Retail"
- Des effets sonores du crépitement de bois avec volume réglable.
- Accessoire de jeu de bûches disponible en option.
- Avec l'application Flame connect

- Vue panoramique.
- Possibilité de connecter plusieurs unités.
- Surprenant par l'effet de flamme flottante-et fumée et variable intensité de la flamme.
- Optimyst technologie de la flamme, motifs de flammes dus à la vapeur d'eau froide.
- Les flammes et les lampes utilisent LED's économe en énergie qui ne nécessitent aucun entretien et peuvent brûler séparément.
- Le produit est livré sans décoration, mais peut être décoré avec les bûches intérieures (en option à commander).
- Les couleurs de la flamme peuvent être ajustées aux bleu, violet, rouge, aigue-marine, ou changez les couleurs en mélange en utilisant l'application Flame Connect.
- Application Flame Connect disponible pour smartphone.
- Adapté à l'installation.

Dimensions



DIMENSIONS

	Largeur (cm)	Hauteur (cm)	Profondeur (cm)
Cassette 500 (retail)	50,8	18	30,4
Cassette 1000 (retail)	101,7	18	30,4

Caractéristiques

Système de feu	Optimyst®
Référence d'article	400001277
Code EAN	5011139085009
Modèle	Cassette
Vue sur le feu	4 faces
Couleur	Noir
Décoration / lit de combustion	Plaque métallique
Dimensions vue sur le feu (LxH) (cm)	99x20
Dimensions externes LxHxP (cm)	101,7x18x30,4
Production de chaleur	Non
Thermostat	Non
Télécommande	Oui
Contrôle manuel possible sur le foyer oui / non	Oui
Module d'éclairage	LED
Module sonore	Oui
Réglages effets couleur	Oui
Réglage de chauffe 1 en W	-
Réglage de chauffe 2 en W	-
Fonctionnement flamme seule en W	470
Consommation max.	470
Tension / Fréquence électrique	230V/50Hz
Poids du produit en kg	14,5
Longueur du cordon	1,5 m
Garantie	2 ans



Toutes les cassettes doivent disposer d'une ventilation adéquate pour une expérience optimale du feu.

Clause de non-responsabilité Le plus grand soin a été apporté à la composition de la présente publication. Toutefois, les informations données peuvent s'avérer inexactes ou avoir été entre-temps modifiées ou complétées. Publiée sous réserve de toutes modifications intermédiaires. Best Fires décline toute responsabilité pour les conséquences éventuelles découlant d'actes, de décisions ou de résultats exclusivement fondés sur les informations présentées dans la présente publication.

Cassette 500 retail Multi Optimyst

230V/50Hz | att

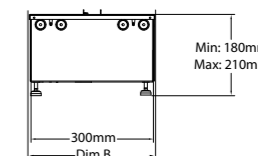
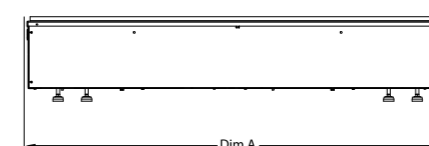
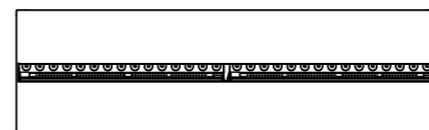
Experience Better Living



Multi-colour!



Dimensions



DIMENSIONS			
	Largeur (cm)	Hauteur (cm)	Profondeur (cm)
Cassette 500 (retail)	50,8	18	30,4
Cassette 1000 (retail)	101,7	18	30,4

Caractéristiques

Système de feu	Optimyst®
Référence d'article	400001276
Code EAN	5011139084996
Modèle	Cassette
Vue sur le feu	4 faces
Couleur	Noir
Décoration / lit de combustion	Plaque métallique
Dimensions vue sur le feu (LxH) (cm)	49x20
Dimensions externes LxHxP (cm)	50,8x18x30,4
Production de chaleur	Non
Thermostat	Non
Télécommande	Oui
Contrôle manuel possible sur le foyer oui / non	Oui
Module d'éclairage	LED
Module sonore	Oui
Réglages effets couleur	Oui
Réglage de chauffe 1 en W	-
Réglage de chauffe 2 en W	-
Fonctionnement flamme seule en W	260
Consommation max.	260
Tension / Fréquence électrique	230V/50Hz
Poids du produit en kg	8
Longueur du cordon	1,5 m
Garantie	2 ans



Cassettes



Imaginez-vous d'avoir des flammes tridimensionnelles dansant dans n'importe quelle pièce de votre choix. Grâce à sa combinaison unique dans notre foyer à vapeur d'eau froide brevetée et des lumières LED multicolores, vous pouvez profiter d'une expérience de feu réaliste et sûre. Avec nos modèles Cassette Retail, vous pouvez facilement ajouter un spectacle de feu impressionnant à n'importe quelle pièce. De plus, vous pouvez les associer et combiner sans effort avec toutes nos autres cassettes. Cela vous permettra de créer la cheminée parfaite: transparente, cinewall ou tout autre projet de cheminée de vos rêves. Les possibilités sont tout simplement infinies.

- Parfait pour les projets d'installation, conçu pour s'adapter aux cadres ou cheminées sur mesure.
- Le réservoir d'eau facile à remplir offre 8 à 10 heures de fonctionnement continu avant d'avoir besoin d'un remplissage.
- Peut être facilement connectée et combinée avec d'autres Cassettes "Retail"
- Des effets sonores du crépitement de bois avec volume réglable.
- Accessoire de jeu de bûches disponible en option.
- Avec l'application Flame connect

- Vue panoramique.
- Possibilité de connecter plusieurs unités.
- Surprenant par l'effet de flamme flottante-et fumée et variable intensité de la flamme.
- Optimyst technologie de la flamme, motifs de flammes dus à la vapeur d'eau froide.
- Les flammes et les lampes utilisent LED's économe en énergie qui ne nécessitent aucun entretien et peuvent brûler séparément.
- Le produit est livré sans décoration, mais peut être décoré avec les bûches intérieures (en option à commander).
- Les couleurs de la flamme peuvent être ajustées aux bleu, violet, rouge, aigue-marine, ou changez les couleurs en mélange en utilisant l'application Flame Connect.
- Application Flame Connect disponible pour smartphone.
- Adapté à l'installation.

Clause de non-responsabilité Le plus grand soin a été apporté à la composition de la présente publication. Toutefois, les informations données peuvent s'avérer inexactes ou avoir été entre-temps modifiées ou complétées. Publiée sous réserve de toutes modifications intermédiaires. Glen Dimplex décline toute responsabilité pour les conséquences éventuelles découlant d'actes, de décisions ou de résultats exclusivement fondés sur les informations présentées dans la présente publication.

Toutes les cassettes doivent disposer d'une ventilation adéquate pour une expérience optimale du feu. Pour obtenir des conseils, veuillez lire les manuels ou visiter le site www.dimplexfires.com

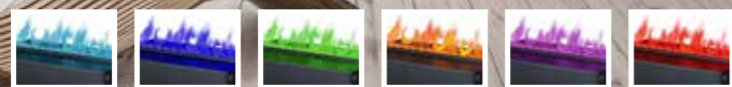
Cassette 1000 retail Multi Optimyst

230V/50Hz 0 Watt

Experience Better Living



Multi-colour!

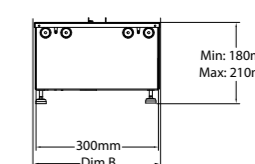
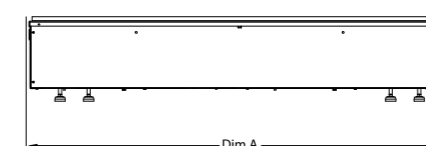
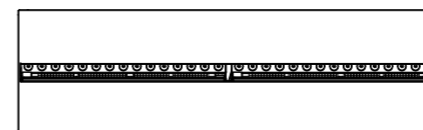


Imaginez-vous d'avoir des flammes tridimensionnelles dansant dans n'importe quelle pièce de votre choix. Grâce à sa combinaison unique dans notre foyer à vapeur d'eau froide brevetée et des lumières LED multicolores, vous pouvez profiter d'une expérience de feu réaliste et sûre. Avec nos modèles Cassette Retail, vous pouvez facilement ajouter un spectacle de feu impressionnant à n'importe quelle pièce. De plus, vous pouvez les associer et combiner sans effort avec toutes nos autres cassettes. Cela vous permettra de créer la cheminée parfaite: transparente, cinewall ou tout autre projet de cheminée de vos rêves. Les possibilités sont tout simplement infinies.

- Parfait pour les projets d'installation, conçu pour s'adapter aux cadres ou cheminées sur mesure.
- Le réservoir d'eau facile à remplir offre 8 à 10 heures de fonctionnement continu avant d'avoir besoin d'un remplissage.
- Peut être facilement connectée et combinée avec d'autres Cassettes "Retail"
- Des effets sonores du crépitement de bois avec volume réglable.
- Accessoire de jeu de bûches disponible en option.
- Avec l'application Flame connect

- Vue panoramique.
- Possibilité de connecter plusieurs unités.
- Surprenant par l'effet de flamme flottante-et fumée et variable intensité de la flamme.
- Optimyst technologie de la flamme, motifs de flammes dus à la vapeur d'eau froide.
- Les flammes et les lampes utilisent LED's économe en énergie qui ne nécessitent aucun entretien et peuvent brûler séparément.
- Le produit est livré sans décoration, mais peut être décoré avec les bûches intérieures (en option à commander).
- Les couleurs de la flamme peuvent être ajustées aux bleu, violet, rouge, aigue-marine, ou changez les couleurs en mélange en utilisant l'application Flame Connect.
- Application Flame Connect disponible pour smartphone.
- Adapté à l'installation.

Dimensions



DIMENSIONS

	Largeur (cm)	Hauteur (cm)	Profondeur (cm)
Cassette 500 (retail)	50,8	18	30,4
Cassette 1000 (retail)	101,7	18	30,4

Caractéristiques

Système de feu	Optimyst®
Référence d'article	400001277
Code EAN	5011139085009
Modèle	Cassette
Vue sur le feu	4 faces
Couleur	Noir
Décoration / lit de combustion	Plaque métallique
Dimensions vue sur le feu (LxH) (cm)	99x20
Dimensions externes LxHxP (cm)	101,7x18x30,4
Production de chaleur	Non
Thermostat	Non
Télécommande	Oui
Contrôle manuel possible sur le foyer oui / non	Oui
Module d'éclairage	LED
Module sonore	Oui
Réglages effets couleur	Oui
Réglage de chauffe 1 en W	-
Réglage de chauffe 2 en W	-
Fonctionnement flamme seule en W	470
Consommation max.	470
Tension / Fréquence électrique	230V/50Hz
Poids du produit en kg	14,5
Longueur du cordon	1,5 m
Garantie	2 ans



Toutes les cassettes doivent disposer d'une ventilation adéquate pour une expérience optimale du feu.

Clause de non-responsabilité Le plus grand soin a été apporté à la composition de la présente publication. Toutefois, les informations données peuvent s'avérer inexactes ou avoir été entre-temps modifiées ou complétées. Publiée sous réserve de toutes modifications intermédiaires. Best Fires décline toute responsabilité pour les conséquences éventuelles découlant d'actes, de décisions ou de résultats exclusivement fondés sur les informations présentées dans la présente publication.

Cassette L pebbles

Optimyst® | 230V/50Hz | 400 Watt



La Cassette L Pebbles fait partie de la série Dimplex Cassette, connue pour son effet de flamme et de fumée unique, désormais disponible avec une décoration de galets blancs. Facile à installer dans des projets intérieurs sur mesure, seule une prise électrique normale est requise. Les flammes sont faites de vapeur d'eau froide et de lumière. Elles sont sûres, sans fumée et ont un effet incroyablement décoratif sur les pierres. On peut remplir le réservoir d'eau par devant, ce qui est pratique en cas d'utilisation régulière.

- Convient aux projets d'installation et conçu pour s'intégrer dans un cadre ou une cheminée sur mesure
- Réservoir d'eau facile à remplir qui offre environ 8 à 10 heures de fonctionnement continu avant un nouveau remplissage
- Accès facile au réservoir d'eau grâce à un tiroir frontal
- Vue sur le feu de 4 côtés
- Décoré avec des galets blancs (inclus)



Affichage des configurations

Vue panoramique.



Effet Flamme

Surprenant par l'effet de flamme flottante- et fumée et variable intensité de la flamme.



Flammes toutes saisons

Parce que les flammes ne donnent pas de chaleur, 365 jours à profiter des charmes d'une cheminée.



Technologie flamme

Optimyst® technologie de la flamme, motifs de flammes dus à la vapeur d'eau froide.



Télécommande multifonction

Assis sur le canapé en contrôlant toutes les fonctions de la cheminée.



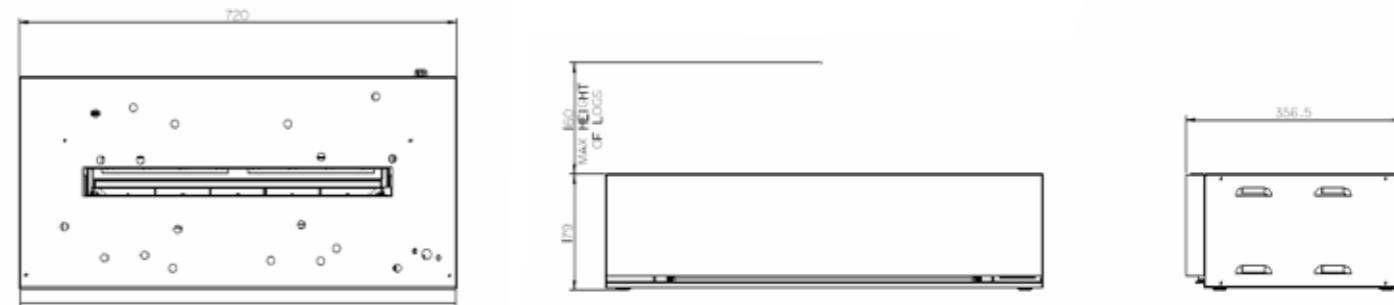
Installation

Adapté à l'installation.

Cassette L pebbles

Dimensions

Toutes les dimensions sont en mm



Toutes les cassettes doivent disposer d'une ventilation adéquate pour une expérience optimale du feu. Pour obtenir des conseils, veuillez lire les manuels ou visiter le site www.dimplexfires.com

	Cassette L Pebbles	
Caractéristiques générales	Système de feu	Optimyst®
	Référence d'article	202789
	Code EAN	5011139202789
	Modèle	Cassette
	Vue sur le feu	4 faces
	Couleur	Noir
	Décoration / lit de combustion	Galets blancs
Dimensions du produit	Dimensions vue sur le feu (LxH) (cm)	51x20
	Dimensions externes LxHxP (cm)	72x20x35,6
Caractéristiques	Production de chaleur	Non
	Thermostat	Non
	Télécommande	Oui
	Contrôle manuel possible sur le foyer oui / non	Oui
	Module d'éclairage	Halogène
	Module sonore	Non
	Réglages effets couleur	Non
Consommation électrique	Réglage de chauffe 1 en W	-
	Réglage de chauffe 2 en W	-
	Fonctionnement flamme seule en W	400W
	Consommation max.	400W
Tension	Tension / Fréquence électrique	230V/50Hz
Spécification	Poids du produit en kg	27
	Longueur du cordon	1,5 m
	Garantie	2 ans

Clause de non-responsabilité

Le plus grand soin a été apporté à la composition de la présente publication. Toutefois, les informations données peuvent s'avérer inexactes ou avoir été entre-temps modifiées ou complétées. Publiée sous réserve de toutes modifications intermédiaires. Glen Dimplex décline toute responsabilité pour les conséquences éventuelles découlant d'actes, de décisions ou de résultats exclusivement fondés sur les informations présentées dans la présente publication.

Juneau (XL)

Optimyst® | 230V/50Hz | 250/400 Watt



Juneau



Juneau XL



Le Juneau est une unité électrique encastrable, prête à être installée dans presque n'importe quel espace ou mobilier intérieur, y compris les foyers à gaz ou à bois inactifs. L'image du feu Optimyst® en trois dimensions provient de la vapeur d'eau froide et de la lumière. Elle est étonnamment réaliste, visible de tous les côtés et sûre au toucher. Un détail pratique : le réservoir d'eau peut être rechargé par l'avant, sans retirer le jeu de bûches rougeoyantes. Bref, le Juneau est une base idéale pour de grands projets de cheminées.

- Convient aux projets d'installation et conçu pour s'intégrer dans un cadre ou une cheminée sur mesure
- Réservoir d'eau facile à remplir, offre environ 8 à 10 heures de fonctionnement continu avant un nouveau remplissage
- Accès facile au réservoir d'eau grâce à un tiroir frontal
- Jeu de bûches inclus

Affichage des configurations
Vue panoramique.

Effet Flamme
Surprenant par l'effet de flamme flottante- et fumée et variable intensité de la flamme.

Flammes toutes saisons
Parce que les flammes ne donnent pas de chaleur, 365 jours à profiter des charmes d'une cheminée.

Technologie flamme
Optimyst® technologie de la flamme, motifs de flammes dus à la vapeur d'eau froide.

Télécommande multifonction
Assis sur le canapé en contrôlant toutes les fonctions de la cheminée.

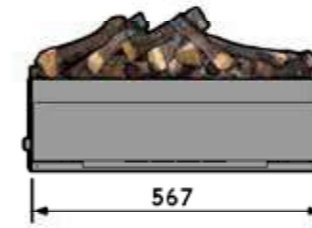
Installation
Adapté à l'installation.

Juneau (XL)

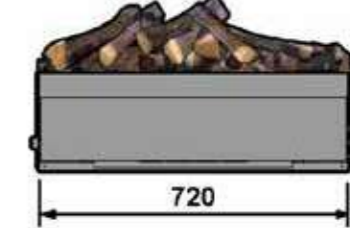
Dimensions

Toutes les dimensions sont en mm

Juneau



Juneau XL



	Juneau	Juneau XL	
Caractéristiques générales	Système de feu	Optimyst®	Optimyst®
	Référence d'article	202086	202666
	Code EAN	5011139202086	5011139202666
	Modèle	Cassette	Cassette
	Vue sur le feu	4 faces	4 faces
	Couleur	Noir	Noir
	Décoration / lit de combustion	Jeu de bûches	Jeu de bûches
Dimensions du produit	Dimensions vue sur le feu (LxH) (cm)	32x20	51x20
	Dimensions externes LxHxP (cm)	56,7x30x26	72x35x33
Caractéristiques	Production de chaleur	Non	Non
	Thermostat	Non	Non
	Télécommande	Oui	Oui
	Contrôle manuel possible sur le foyer oui / non	Oui	Oui
	Module d'éclairage	Halogène	Halogène
	Module sonore	Non	Non
	Réglages effets couleur	Non	Non
Consommation électrique	Réglage de chauffe 1 en W	-	-
	Réglage de chauffe 2 en W	-	-
	Fonctionnement flamme seule en W	250W	400W
	Consommation max.	450W	450W
Tension	Tension / Fréquence électrique	230V/50Hz	230V/50Hz
	Poids du produit en kg	15,5	20,5
Spécification	Longueur du cordon	1,5 m	1,5 m
	Garantie	2 ans	2 ans

Clause de non-responsabilité

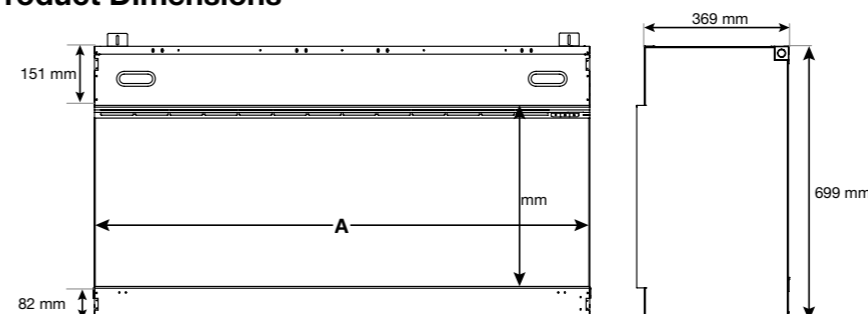
Le plus grand soin a été apporté à la composition de la présente publication. Toutefois, les informations données peuvent s'avérer inexactes ou avoir été entre-temps modifiées ou complétées. Publiée sous réserve de toutes modifications intermédiaires. Glen Dimplex décline toute responsabilité pour les conséquences éventuelles découlant d'actes, de décisions ou de résultats exclusivement fondés sur les informations présentées dans la présente publication.


Built In

L'ignite Ultra est la dernière innovation de Dimplex, combinant la technologie et le design moderne élégant pour un foyer électrique véritablement à pointe de la technologie qui transformera chaque maison. Ce foyer élégant est doté de la nouvelle génération de la technologie Optiflame, offrant un feu électrique réaliste qui éveillera tous vos sens et vous captivera vraiment. Les flammes de l'ignite Ultra dansent et vacillent comme un vrai feu, avec des bûches palpitantes et incandescentes, ainsi que des crépitements, ajoutant à l'expérience authentique du feu. La grande vitre d'observation de 43,2 cm vous permet de profiter de flammes envoûtantes, créant une lueur de foyer magnifique et ajoutant chaleur et ambiance à n'importe quelle pièce. Disponible en plusieurs tailles, vous pouvez choisir parmi trois options de disposition : une seule vitre pour un feu frontal saisissant, deux vitres pour une installation en coin dynamique ou trois vitres pour un effet véritablement panoramique. La technologie ComfortSaver de Dimplex assure un chauffage écoénergétique, réduisant la consommation d'énergie sans compromettre la chaleur et le confort.

- **Technologie de flamme avancée** - découvrez une nouvelle génération de la technologie brevetée Optiflame, offrant un effet de flamme hautement réaliste et époustouflant.
- **Bûches incandescentes réalistes** - dotées de la technologie de lueur intérieure, les bûches palpitent au rythme des flammes dansantes.
- **Effets sonores de crépitements** - enrichissez l'expérience sensorielle de votre foyer avec le son de crépitements du bois.
- **Choix des options d'installation** - foyer à 1, 2 ou 3 côtés, les possibilités de personnalisation sont infinies.
- **Technologie brevetée ComfortSaver** - chauffage écoénergétique offrant jusqu'à 11 % d'économies sur les coûts énergétiques.
- **Application Flame Connect** - changez l'expérience du feu selon votre goût en appuyant simplement sur un bouton.

- 3 options d'installation. Encastrable en 1,2 ou 3 faces.
- Possibilité de connecter plusieurs unités.
- S'élevant au-dessus des flammes forment un effet de lit de braises très réaliste.
- La nouvelle génération de la technologie Optiflame, avec des flammes apaisantes au-dessus du lit de braises coloré.
- Les flammes et les lampes utilisent LED's économe en énergie qui ne nécessitent aucun entretien et peuvent brûler séparément.
- Livré en standard avec un ensemble de bûches éclairées et du verre poli.
- Possibilité de changer les couleurs du lit lumineux.
- Effets de flammes alternés en couleur.
- Chauffage puissant assisté par ventilateur par élément de sécurité qui fournit un chauffage supplémentaire à la demande.
- Application Flame Connect disponible pour smartphone.
- Chauffage économe en énergie jusqu'à 11 % d'économies d'énergie.

Dimensions
Product Dimensions


MODÈLE	A
Ignite Ultra 40	103,1 c
Ignite Ultra 50	128,5 cm
Ignite Ultra 60	153,9 cm
Ignite Ultra 74	189,5 cm

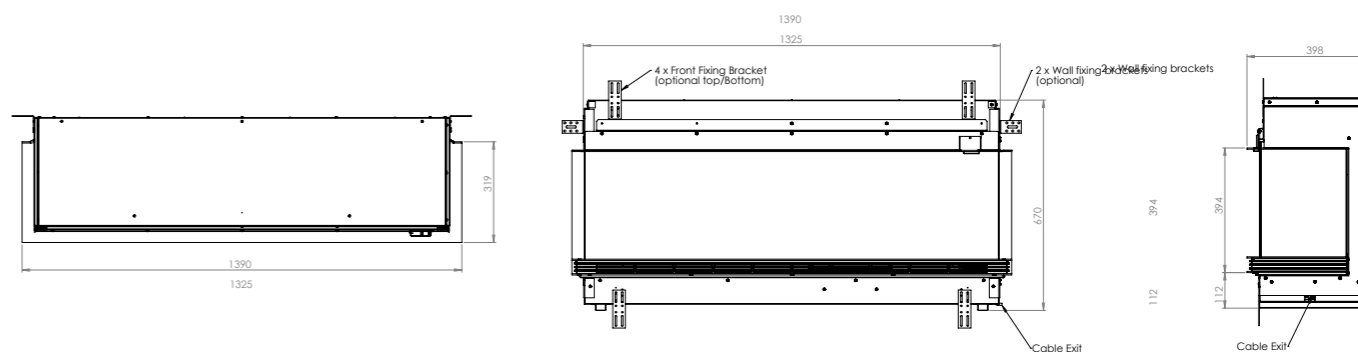
Caractéristiques









	Ignite Ultra 40	Ignite Ultra 50	Ignite Ultra 60	Ignite Ultra 74
Système de feu	Optiflame®	Optiflame®	Optiflame®	Optiflame®
Référence d'article	500003543	500003544	500003545	500003546
Code EAN	5011139088208	5011139088215	5011139088222	5011139088239
Modèle	Built-in	Built-in	Built-in	Built-in
Vue sur le feu	1, 2 ou 3 faces	1, 2 ou 3 faces	1, 2 ou 3 faces	1, 2 ou 3 faces
Couleur	Noir	Noir	Noir	Noir
Décoration / lit de combustion	Bûches illuminées et verre poli	Bûches illuminées et verre poli	Bûches illuminées et verre poli	Bûches illuminées et verre poli
Dimensions vue sur le feu (LxH) (cm)	101,6x45,7	127x45,7	152,4x45,7	188x45,7
Dimensions externes LxHxP (cm)	103,1x69,9x36,9	128,5x69,9x36,9	153,9x69,9x36,9	189,5x69,9x36,9
Production de chaleur	Oui	Oui	Oui	Oui
Thermostat	Oui	Oui	Oui	Oui
Télécommande	Oui	Oui	Oui	Oui
Contrôle manuel possible sur le foyer oui / non	Oui	Oui	Oui	Oui
Module d'éclairage	LED	LED	LED	LED
Module sonore	Oui	Oui	Oui	Oui
Réglages effets couleur	Oui	Oui	Oui	Oui
Réglage de chauffe 1 en W	1000	1000	1000	1000
Réglage de chauffe 2 en W	2000	2000	2000	2000
Fonctionnement flamme seule en W	30	36	43	51
Consommation max.	2000	2000	2000	2000
Tension / Fréquence électrique	230V/50Hz	230V/50Hz	230V/50Hz	230V/50Hz
Poids du produit en kg	29,9	37,3	44,8	55,2
Longueur du cordon	1 m	1 m	1 m	1 m
Garantie	2 ans	2 ans	2 ans	2 ans

Clause de non-responsabilité Le plus grand soin a été apporté à la composition de la présente publication. Toutefois, les informations données peuvent s'avérer inexactes ou avoir été entre-temps modifiées ou complétées. Publiée sous réserve de toutes modifications intermédiaires. Glen Dimplex décline toute responsabilité pour les conséquences éventuelles découlant d'actes, de décisions ou de résultats exclusivement fondés sur les informations présentées dans la présente publication.



Dimensions



-  Encastrable en 1 ou 3 faces.
-  La technologie 3D crée des flammes d'une beauté enchanteresse.
-  La première technologie de la flamme virtuelle sur le marché, brevetée par Dimplex.
-  La technologie virtuelle et l'éclairage du fond DEL assure un effet de feu réaliste, améliorant l'ambiance de la pièce dans toutes les situations.
-  Le produit contient des bûches fixes, mais la technique Opti-Virtual crée une illusion de bûches devant et derrière les flammes.
-  Chauffage puissant assisté par ventilateur par élément de sécurité qui fournit un chauffage supplémentaire à la demande.
-  Assis sur le canapé en contrôlant toutes les fonctions de la cheminée.
-  Le panneau arrière à lattes standard améliore le réalisme et la profondeur visuelle.

Caractéristiques

	Vista 70	Vista 0 III	Vista 130 I	Vista 130 III
Système de feu	Opti-V®	Opti-V®	Opti-V®	Opti-V®
Référence d'article	400001658	400001659	400001670	400001671
Code EAN	5011139087799	5011139087805	5011139087812	5011139087829
Modèle	Built-in	Built-in	Built-in	Built-in
Vue sur le feu	1 face	3 faces	1 face	3 faces
Couleur	Noir	Noir	Noir	Noir
Décoration / lit de combustion	Jeu de bûches	Jeu de bûches	Jeu de bûches	Jeu de bûches
Dimensions vue sur le feu (LxH) (cm)	69x37	69x37	130x40	130x40
Dimensions externes LxHxP (cm)	70,5x67x39,8	77x67x39,8	132,5x67x39,8	139,0x67x39,8
Production de chaleur	Oui	Oui	Oui	Oui
Thermostat	Oui	Oui	Oui	Oui
Télécommande	Oui	Oui	Oui	Oui
Contrôle manuel possible sur le foyer oui / non	Non	Non	Non	Non
Module d'éclairage	LED	LED	LED	LED
Module sonore	Oui	Oui	Oui	Oui
Réglages effets couleur	Non	Non	Non	Non
Réglage de chauffe 1 en W	1000	1000	1000	1000
Réglage de chauffe 2 en W	2000	2000	2000	2000
Fonctionnement flamme seule en W	35	35	70	70
Consommation max.	2000	2000	2000	2000
Tension / Fréquence électrique	230V/50Hz	230V/50Hz	230V/50Hz	230V/50Hz
Poids du produit en kg	-	-	81	81
Longueur du cordon	1 m	1 m	1 m	1 m
Garantie	2+3 ans	2+3 ans	2+3 ans	2+3 ans

Built In



Le Vista est le mélange parfait d'une vue de flamme riche et d'un design peu encombrant. Avec des étincelles jaillissant des bûches incandescentes et le crépitement d'un feu de bois, le Vista vous offre un effet de flamme vacillante réaliste. Créé avec la technologie Opti-Virtual®, présentée par les inventeurs originaux de la technologie de la flamme virtuelle. Choisissez parmi une option à 3 côtés ou face à l'avant, toutes deux avec une superbe vitre de 40 cm et une profondeur d'installation limitée. Aucun compromis ! Le confort rencontre la fonctionnalité avec le radiateur thermostatique, offrant chaleur et confort à portée de main. Même lorsque le feu est éteint, les bûches et la décoration en céramique créent un beau point focal.

- Technologie de flamme Opti-V ; la première technologie de flamme virtuelle réaliste sur le marché, brevetée par Dimplex.
- Ensemble de bûches réaliste avec lumières LED lumineuses, superbe même lorsque le feu est éteint.
- Disponible en option 1 et 3 faces
- Effet de flamme avec fonction de chauffage en option pour en profiter toute l'année



BEST FIRES
www.best-fires.com

IMPORTATEUR EXCLUSIF FRANCE