



The original warmth from the North



# CATALOGUE PREMIUM 2026

**LORFLAM** | DISTRIBUTEUR EXCLUSIF  
DOVRE EN FRANCE



640WD/V2

# SOMMAIRE

<b>Poêles</b>	<b>4</b>
Saga	6
Bold	10
Sense	12
Astro	16
Vintage	18
540	20
640	22
760	24
101CBS	26
250CBS	28
Bow	30
Rock	32
325/525	36
Tai	38
<b>Inserts</b>	<b>40</b>
Vista i	42
Moderne	44
Robuste	46



# Poêles

**DOVRE vous propose une vaste gamme de poêles modernes, intemporels ou traditionnels, fabriqués en fonte au moyen de techniques de production des plus modernes. Nos modèles DOVRE s'intègrent avec élégance à tous les intérieurs. À la différence d'un foyer ou d'un insert, un poêle n'est pas encastré dans une cheminée : il offre une chaleur rayonnante particulièrement agréable.**



SAGA207



# Saga

Catégorie tarifaire A



Tous les poêles Saga sont dotés d'une manette unique de réglages d'air de combustion et peuvent être directement raccordés à l'air extérieur. Porte de chargement latérale pour le modèle SAGA301.



**SAGA101** 



**SAGA107** 

DIMENSIONS	SAGA101	SAGA107
Dimensions hors tout (L x H x P)	415 x 730 x 580 mm	415 x 730 x 580 mm
Dimensions chambre de combustion (L x H x P)	220 x 290 x 310 mm	220 x 290 x 310 mm
Longueur max. bûches	30 cm	30 cm
Poids	100 kg	100 kg
Raccordement fumées	Arrière / Dessus - Ø125 mm	Arrière / Dessus - Ø125 mm
Raccordement air extérieur	OUI - Arrière - Ø100 mm	OUI - Arrière - Ø100 mm
Corps de chauffe	Fonte + intérieur vermiculite	Fonte + intérieur vermiculite
Cendrier amovible	NON	NON
Distance sécurité matériaux combustibles (Arrière/Côté/Devant)	400/600/1000 mm	500/700/1000 mm
Distance sécurité matériaux combustibles avec options : Plaques de protections latérales Plaque de protection arrière	400/300/1000 mm 150/600/1000 mm	500/-*/1000 mm 150/700/1000 mm

PERFORMANCES	SAGA101	SAGA107
Puissance	- Nomi. : <b>7,5 kW</b>	- Nomi. : <b>7,5 kW</b>
Rendement	- 81%	- 75%
Rendement saisonnier	- 71%	- 65%
Émissions CO (13% O <sub>2</sub> )	- 1072 mg/Nm <sup>3</sup>	- 904 mg/Nm <sup>3</sup>
Émissions de particules	- 25 mg/Nm <sup>3</sup>	- 32 mg/Nm <sup>3</sup>
Émissions OGC	- 46 mg/Nm <sup>3</sup>	- 35 mg/Nm <sup>3</sup>
Émissions NOx	- 94 mg/Nm <sup>3</sup>	- 128 mg/Nm <sup>3</sup>
Température T <sub>s</sub> à la buse	- 325°C	- 360°C



Commande unique de réglages d'air



Poignée de porte fonte débrayable

En option



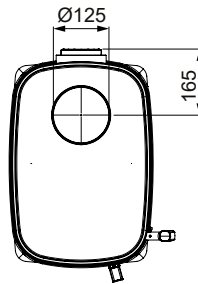
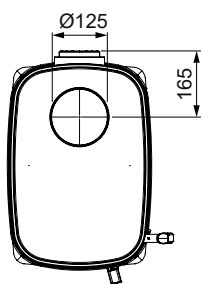
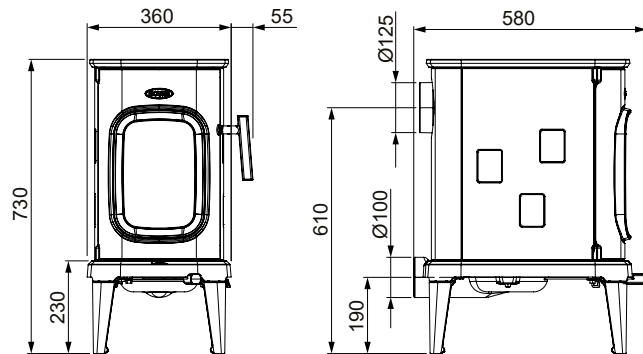
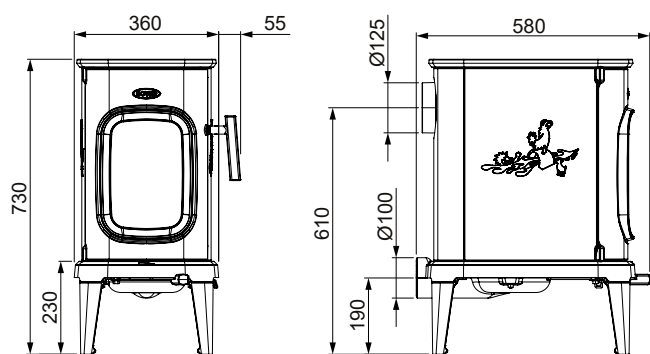
Plaque de cuisson - Réf : 01.95444.021 (uniquement en configuration avec un raccordement de fumées par l'arrière)



Scannez le QR code pour en savoir plus.

### SAGA101

### SAGA107



Sole en fonte



Intérieur vermiculite haute densité



Détails vitres latérales SAGA107

En option



Kit occultant  
Réf : 01.95448.021 (SAGA107 - gauche)  
Réf : 01.95449.021 (SAGA107 - droite)

En option



Plaque de protection arrière / côté  
Réf : 01.95445.021 (arrière - 101/107)  
Réf : 01.95446.021 (gauche - 101)  
Réf : 01.95447.021 (droite - 101)

En option



Set de pieds courts (130 mm : - 60 mm)  
Réf : 01.95443.021 (sauf SAGA301)

# Saga

Catégorie tarifaire A



Tous les poêles Saga sont dotés d'une manette unique de réglages d'air de combustion et peuvent être directement raccordés à l'air extérieur. Porte de chargement latérale pour le modèle SAGA301.



**SAGA207** 



**SAGA301** 

DIMENSIONS	SAGA207	SAGA301
Dimensions hors tout (L x H x P)	595 x 740 x 430 mm	720 x 740 x 535 mm
Dimensions chambre de combustion (L x H x P)	450 x 220 x 250 mm	550 x 220 x 290 mm
Longueur max. bûches	40 cm	50 cm
Poids	140 kg	200 kg
Raccordement fumées	Arrière / Dessus - Ø150 mm	Arrière / Dessus - Ø150 mm
Raccordement air extérieur	OUI - Arrière - Ø100 mm	OUI - Arrière - Ø100 mm
Corps de chauffe	Fonte + intérieur vermiculite	Fonte + intérieur vermiculite
Cendrier amovible	OUI	OUI
Distance sécurité matériaux combustibles (Arrière/Côté/Devant)	500/500/1000 mm	300/500/1000 mm
Distance sécurité matériaux combustibles avec options : Plaque de protection arrière	250/500/1000 mm	-

PERFORMANCES	SAGA207	SAGA301
Puissance	- Nomi. : <b>8,0 kW</b>	- Nomi. : <b>10,5 kW</b>
Rendement	- 78%	- 79%
Rendement saisonnier	- 68%	- 69%
Émissions CO (13% O <sub>2</sub> )	- 463 mg/Nm <sup>3</sup>	- 742 mg/Nm <sup>3</sup>
Émissions de particules	- 26 mg/Nm <sup>3</sup>	- 22 mg/Nm <sup>3</sup>
Émissions OGC	- 23 mg/Nm <sup>3</sup>	- 46 mg/Nm <sup>3</sup>
Émissions NOx	- 105 mg/Nm <sup>3</sup>	- 113 mg/Nm <sup>3</sup>
Température T <sub>s</sub> à la buse	- 376°C	- 354°C



Commande unique de réglages d'air



Poignée de porte fonte débrayable

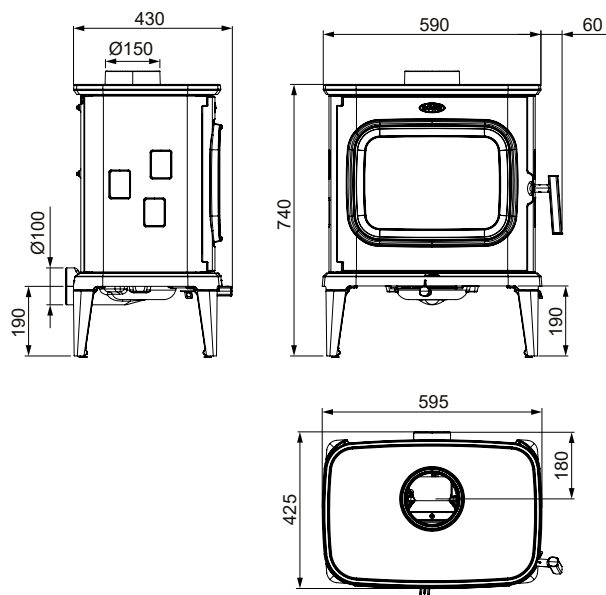


Cendrier amovible (SAGA207-301)

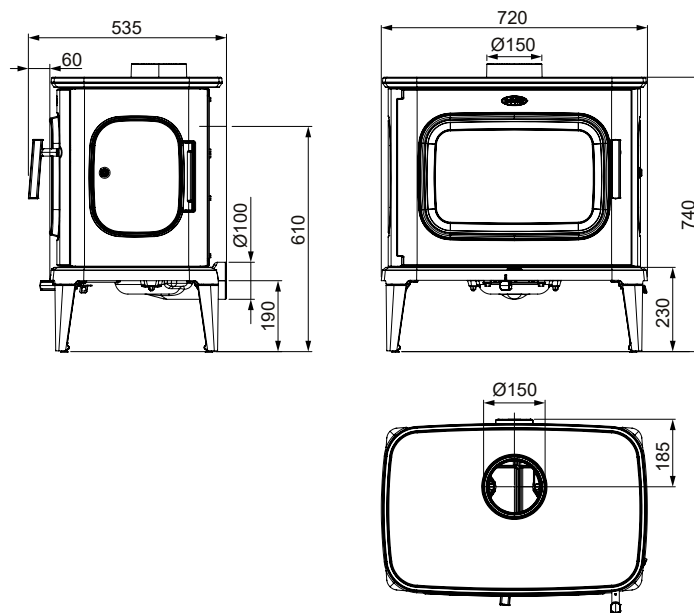


Scannez le QR code pour en savoir plus.

## SAGA207



## SAGA301



Sole en fonte avec trappe de déchargement



Détail porte latérale SAGA301



Intérieur vermiculite haute densité

En option



Plaque de cuisson - Réf : 01.95450.021 (uniquement en configuration avec un raccordement de fumées par l'arrière)

En option



Set de pieds courts (130 mm : - 60 mm) Réf : 01.95443.021 (sauf SAGA301)

En option



Plaque de protection arrière SAGA207 Réf : 01.95454.021

# Bold

Catégorie tarifaire A

Le poêle à bois Bold est facile à utiliser grâce à son système « slam-lock » (permettant de fermer la porte en la claquant) et sa manette unique de réglages d'air de combustion.

Esthétique avec sa vitre galbée, il est disponible sur pieds (BOLD300) ou sur coffre (BOLD400).



**BOLD300**



**BOLD400**

DIMENSIONS	BOLD300	BOLD400
Dimensions hors tout (L x H x P)	490 x 1010 x 420 mm	490 x 1130 x 415 mm
Dimensions chambre de combustion (L x H x P)	390 x 360 x 210 mm	390 x 360 x 210 mm
Longueur max. bûches	35 cm	35 cm
Poids	130 kg	145 kg
Raccordement fumées	Arrière / Dessus - Ø150 mm	Arrière / Dessus - Ø150 mm
Raccordement air extérieur	OUI - Arrière - Ø100 mm	OUI - Arrière - Ø100 mm
Corps de chauffe	Fonte + intérieur vermiculite	Fonte + intérieur vermiculite
Cendrier amovible	OUI	OUI
Distance sécurité matériaux combustibles (Arrière/Côté/Devant)	350/700/1300 mm	350/700/1300 mm
Distance sécurité matériaux combustibles avec options : Plaque de protection arrière	50/700/1300 mm	50/700/1300 mm

PERFORMANCES	BOLD300	BOLD400
Puissance	- Nomi. : <b>7,0 kW</b>	- Nomi. : <b>7,0 kW</b>
Rendement	- 76%	- 76%
Rendement saisonnier	- 66%	- 66%
Émissions CO (13% O <sub>2</sub> )	- 734 mg/Nm <sup>3</sup>	- 734 mg/Nm <sup>3</sup>
Émissions de particules	- 32 mg/Nm <sup>3</sup>	- 32 mg/Nm <sup>3</sup>
Émissions OGC	- 61 mg/Nm <sup>3</sup>	- 61 mg/Nm <sup>3</sup>
Émissions NOx	- 96 mg/Nm <sup>3</sup>	- 96 mg/Nm <sup>3</sup>
Température T <sub>s</sub> à la buse	- 392°C	- 392°C



Commande unique de réglages d'air par disque rotatif



Cendrier amovible

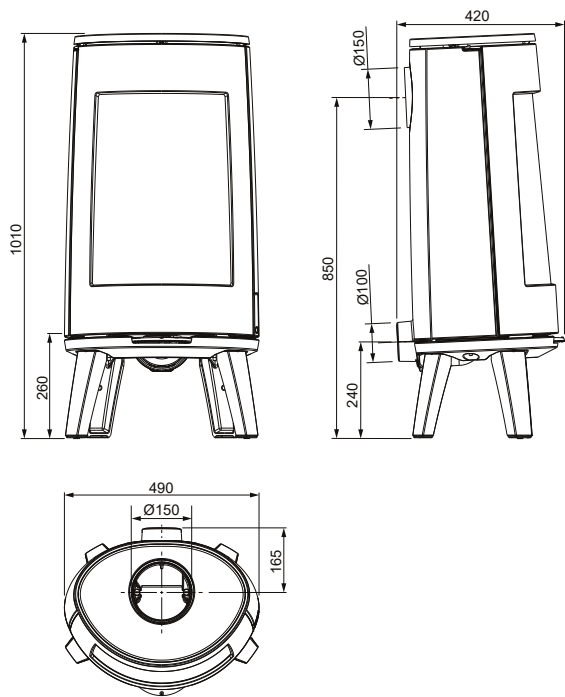


Mécanisme de fermeture «slam-lock»

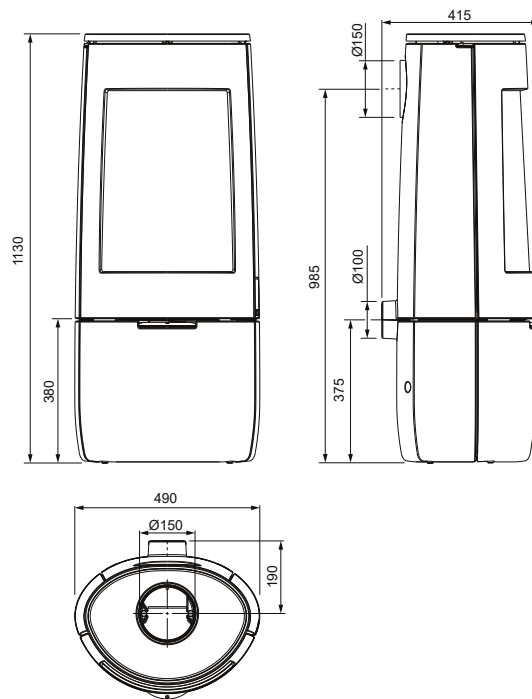


Scannez le QR code pour en savoir plus.

### BOLD300



### BOLD400



Sole en fonte



Intérieur vermiculite haute densité

En option



Plaque de protection arrière  
Réf : 01.91673.021



Détail intérieur BOLD

# Sense

Catégorie tarifaire A



Directement raccordable à l'air extérieur, le Sense est doté d'un mécanisme de fermeture « slam-lock » (permettant de fermer la porte en la claquant). Grâce à sa manette unique de réglages d'air de combustion, son utilisation est extrêmement simple. Disponible en version sur pieds ou sur coffre.



**SENSE103**



**SENSE203**

DIMENSIONS	SENSE103	SENSE203
Dimensions hors tout (L x H x P)	470 x 900 x 375 mm	470 x 980 x 375 mm
Dimensions chambre de combustion (L x H x P)	330 x 380 x 230 mm	330 x 380 x 230 mm
Longueur max. bûches	30 cm	30 cm
Poids	105 kg	125 kg
Raccordement fumées	Arrière / Dessus - Ø150 mm	Arrière / Dessus - Ø150 mm
Raccordement air extérieur	OUI - Arrière - Ø100 mm	OUI - Arrière - Ø100 mm
Corps de chauffe	Fonte + intérieur vermiculite	Fonte + intérieur vermiculite
Cendrier amovible	OUI	OUI
Distance sécurité matériaux combustibles (Arrière/Côté/Devant)	350/500/800 mm	350/500/800 mm
Distance sécurité matériaux combustibles avec options : Plaque de protection arrière	100/500/800 mm	100/500/800 mm

PERFORMANCES	SENSE103		SENSE203	
Puissance	Part. : 3,7 kW	Nomi. : <b>7,0 kW</b>	Part. : 3,7 kW	Nomi. : <b>7,0 kW</b>
Rendement	76%	77%	76%	77%
Rendement saisonnier	66%	67%	66%	67%
Émissions CO (13% O <sub>2</sub> )	1975 mg/Nm <sup>3</sup>	942 mg/Nm <sup>3</sup>	1975 mg/Nm <sup>3</sup>	942 mg/Nm <sup>3</sup>
Émissions de particules	32 mg/Nm <sup>3</sup>	20 mg/Nm <sup>3</sup>	32 mg/Nm <sup>3</sup>	20 mg/Nm <sup>3</sup>
Émissions OGC	165 mg/Nm <sup>3</sup>	42 mg/Nm <sup>3</sup>	165 mg/Nm <sup>3</sup>	42 mg/Nm <sup>3</sup>
Émissions NOx	95 mg/Nm <sup>3</sup>	123 mg/Nm <sup>3</sup>	95 mg/Nm <sup>3</sup>	123 mg/Nm <sup>3</sup>
Température T <sub>s</sub> à la buse	331°C	395°C	331°C	395°C



Commande unique de réglages d'air



Mécanisme de fermeture «slam-lock»



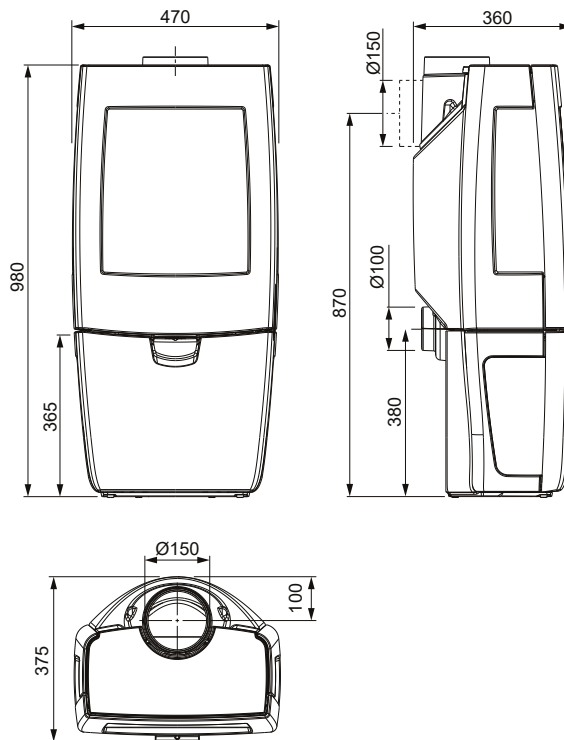
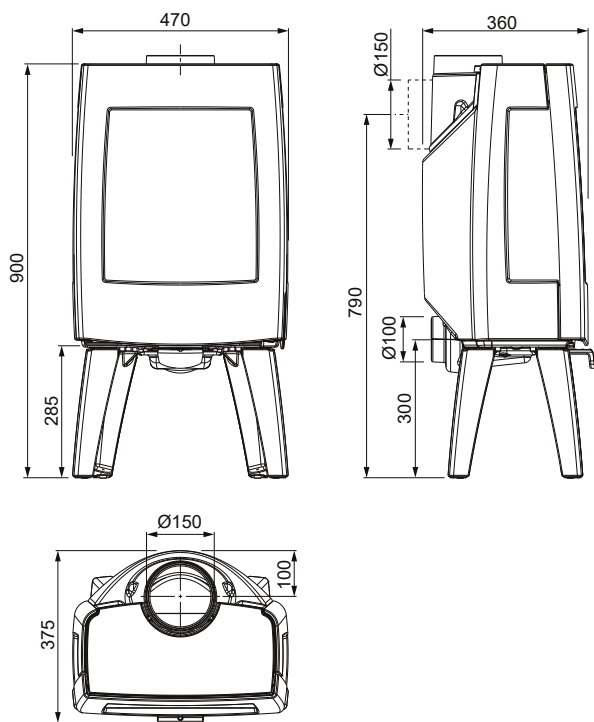
Cendrier amovible



Scannez le QR code pour en savoir plus.

### SENSE103

### SENSE203



Sole en fonte



Sorties de fumées orientables Arrière / Dessus



Intérieur vermiculite haute densité



Entrée d'air arrière

En option

En option



Set de pieds courts (105 mm : - 180 mm)  
SENSE103 - Réf : 01.95408.021



Plaque de protection arrière  
Réf : 01.91658.021 (SENSE103-203)



Détail vitre latérale

# Sense

Catégorie tarifaire A



Directement raccordable à l'air extérieur, le Sense est doté d'un mécanisme de fermeture « slam-lock » (permettant de fermer la porte en la claquant). Grâce à sa manette unique de réglages d'air de combustion, son utilisation est extrêmement simple. Disponible en version sur pieds ou sur coffre.



**SENSE303**



**SENSE403**

DIMENSIONS	SENSE303	SENSE403
Dimensions hors tout (L x H x P)	555 x 1060 x 440 mm	555 x 1160 x 440 mm
Dimensions chambre de combustion (L x H x P)	460 x 320 x 270 mm	460 x 320 x 270 mm
Longueur max. bûches	40 cm	40 cm
Poids	145 kg	175 kg
Raccordement fumées	Arrière / Dessus - Ø150 mm	Arrière / Dessus - Ø150 mm
Raccordement air extérieur	OUI - Arrière - Ø100 mm	OUI - Arrière - Ø100 mm
Corps de chauffe	Fonte + intérieur vermiculite	Fonte + intérieur vermiculite
Cendrier amovible	OUI	OUI
Distance sécurité matériaux combustibles (Arrière/Côté/Devant)	400/700/1300 mm	400/700/1300 mm
Distance sécurité matériaux combustibles avec options : Plaque de protection arrière	100/700/1300 mm	100/700/1300 mm

PERFORMANCES	SENSE303		SENSE403	
Puissance	Part. : 4,5 kW	Nomi. : <b>7,5 kW</b>	Part. : 4,5 kW	Nomi. : <b>7,5 kW</b>
Rendement	74%	76%	74%	76%
Rendement saisonnier	64%	66%	64%	66%
Émissions CO (13% O <sub>2</sub> )	2167 mg/Nm <sup>3</sup>	721 mg/Nm <sup>3</sup>	2167 mg/Nm <sup>3</sup>	721 mg/Nm <sup>3</sup>
Émissions de particules	22 mg/Nm <sup>3</sup>	10 mg/Nm <sup>3</sup>	22 mg/Nm <sup>3</sup>	10 mg/Nm <sup>3</sup>
Émissions OGC	123 mg/Nm <sup>3</sup>	39 mg/Nm <sup>3</sup>	123 mg/Nm <sup>3</sup>	39 mg/Nm <sup>3</sup>
Émissions NOx	106 mg/Nm <sup>3</sup>	123 mg/Nm <sup>3</sup>	106 mg/Nm <sup>3</sup>	123 mg/Nm <sup>3</sup>
Température T <sub>s</sub> à la buse	354°C	400°C	354°C	400°C



Commande unique de réglages d'air



Mécanisme de fermeture «slam-lock»

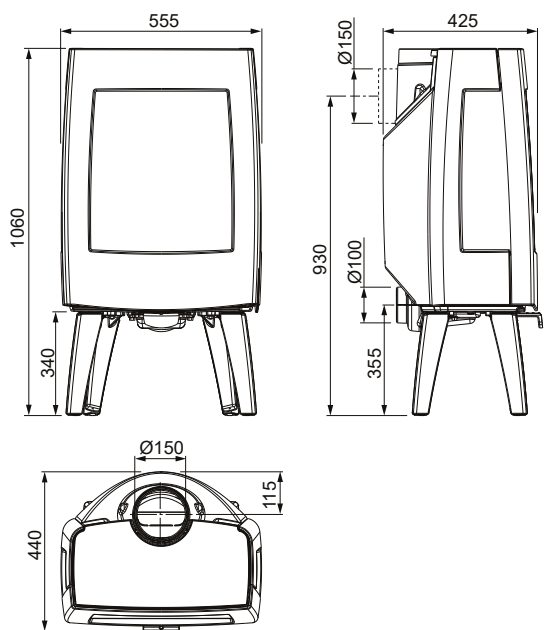


Cendrier amovible

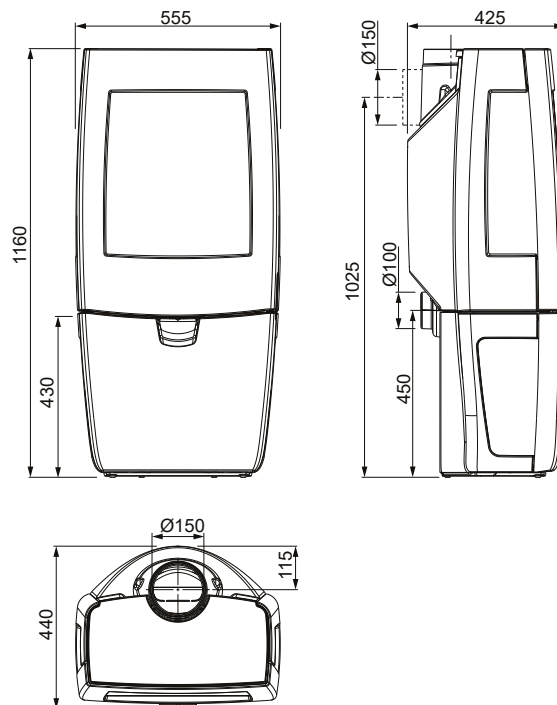


Scannez le QR code pour en savoir plus.

### SENSE303



### SENSE403



Sole en fonte



Intérieur vermiculite haute densité

En option



Plaque de protection arrière  
Réf : 01.91668.021 (SENSE303-403)



Détail vitre latérale

# Astro

Catégorie tarifaire A



L'Astro 4 est un poêle contemporain à chambre de combustion verticale. Il est raccordable directement à l'air extérieur, par l'arrière et par le dessous.



**ASTRO4 CB/PB** 

DIMENSIONS	ASTRO4 CB/PB
Dimensions hors tout (L x H x P)	475 x 1140 x 430 mm
Dimensions chambre de combustion (L x H x P)	350 x 450 x 220 mm
Longueur max. bûches	30 cm
Poids	155 kg
Raccordement fumées	Arrière / Dessus - Ø150 mm
Raccordement air extérieur	OUI - Arrière - Dessus - Ø100 mm
Corps de chauffe	Fonte + intérieur fonte
Cendrier amovible	OUI
Distance sécurité matériaux combustibles (Arrière/Côté/Devant)	300/500/1000 mm
Distance sécurité matériaux combustibles avec options : Plaque de protection arrière	100/500/1000 mm

PERFORMANCES	ASTRO4 CB/PB
Puissance	- Nomi : <b>8,0 kW</b>
Rendement	- 76%
Rendement saisonnier	- 66%
Émissions CO (13% O <sub>2</sub> )	- 1125 mg/Nm <sup>3</sup>
Émissions de particules	- 24 mg/Nm <sup>3</sup>
Émissions OGC	- 70 mg/Nm <sup>3</sup>
Émissions NOx	- 160 mg/Nm <sup>3</sup>
Température moy. des fumées	- 299°C



Commandes de réglage d'air primaire et secondaire



Cendrier amovible

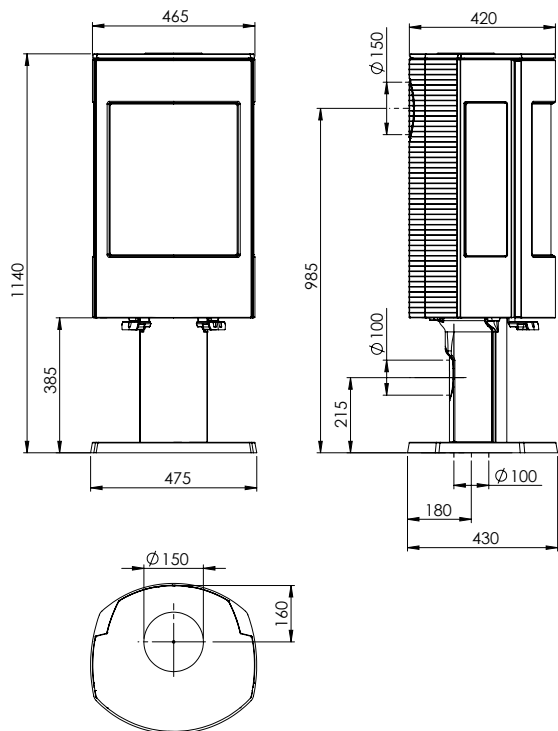


Poignée de porte



Scannez le QR code pour en savoir plus.

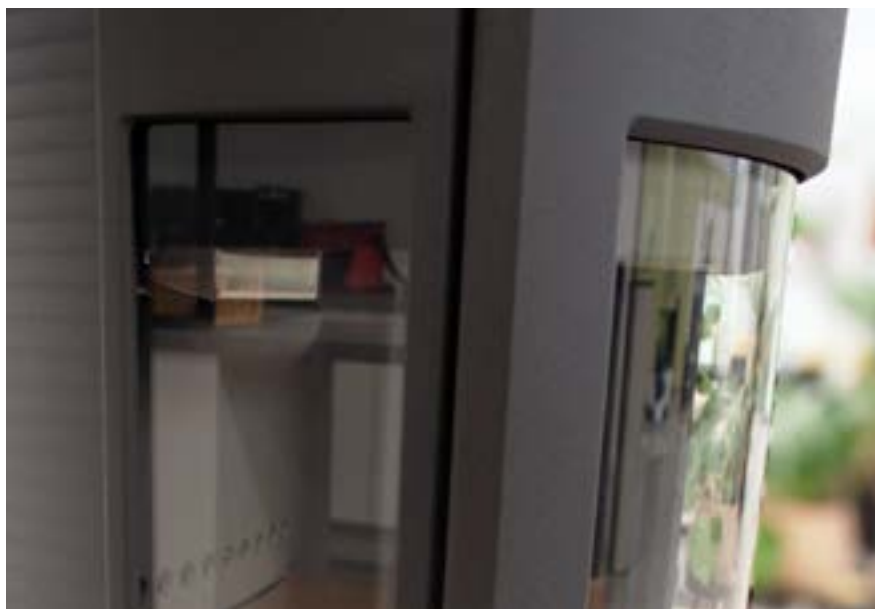
## ASTRO4 CB/PB



Sole en fonte



Habillage intérieur fonte



Vitre latérale



Détail pied

En option



Plaque de protection thermique arrière  
Réf: 01.91793.021

# Vintage

Catégorie tarifaire A



Les modèles de la série Vintage sont équipés d'une poignée design « slam-lock », permettant de fermer la porte en la claquant. Ils peuvent être directement raccordés à l'air extérieur.



**VINTAGE35** 



**VINTAGE50** 

DIMENSIONS	VINTAGE35	VINTAGE50
Dimensions hors tout (L x H x P)	505 x 685 x 445 mm	690 x 690 x 445 mm
Dimensions chambre de combustion (L x H x P)	360 x 225 x 290 mm	540 x 210 x 290 mm
Longueur max. bûches	35 cm	50 cm
Poids	115 kg	155 kg
Raccordement fumées	Arrière / Dessus - Ø150 mm	Arrière / Dessus - Ø150 mm
Raccordement air extérieur	OUI - Arrière/Dessous - Ø100 mm	OUI - Arrière/Dessous - Ø100 mm
Corps de chauffe	Fonte + intérieur vermiculite	Fonte + intérieur vermiculite
Cendrier amovible	OUI	OUI
Distance sécurité matériaux combustibles (Arrière/Côté/Devant)	150/500/1000 mm	150/500/1000 mm

PERFORMANCES	VINTAGE35		VINTAGE50	
Puissance	Part. : 4,7 kW	Nomi : <b>7,0 kW</b>	-	Nomi : <b>9,0 kW</b>
Rendement	81,3%	82%	-	84%
Rendement saisonnier	71,3%	72%	-	74%
Émissions CO (13% O <sub>2</sub> )	2154 mg/Nm <sup>3</sup>	1000 mg/Nm <sup>3</sup>	-	1250 mg/Nm <sup>3</sup>
Émissions de particules	55 mg/Nm <sup>3</sup>	33 mg/Nm <sup>3</sup>	-	27 mg/Nm <sup>3</sup>
Émissions OGC	39 mg/Nm <sup>3</sup>	44 mg/Nm <sup>3</sup>	-	96 mg/Nm <sup>3</sup>
Émissions NOx	70 mg/Nm <sup>3</sup>	72 mg/Nm <sup>3</sup>	-	112 mg/Nm <sup>3</sup>
Température T <sub>s</sub> à la buse	292°C	319°C	-	328°C



Commande de réglage d'air primaire et secondaire



Détail cendrier

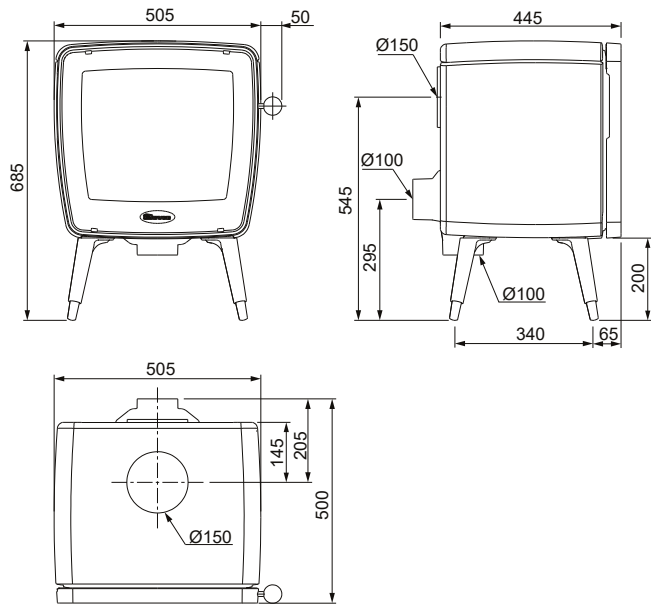


Cendrier amovible

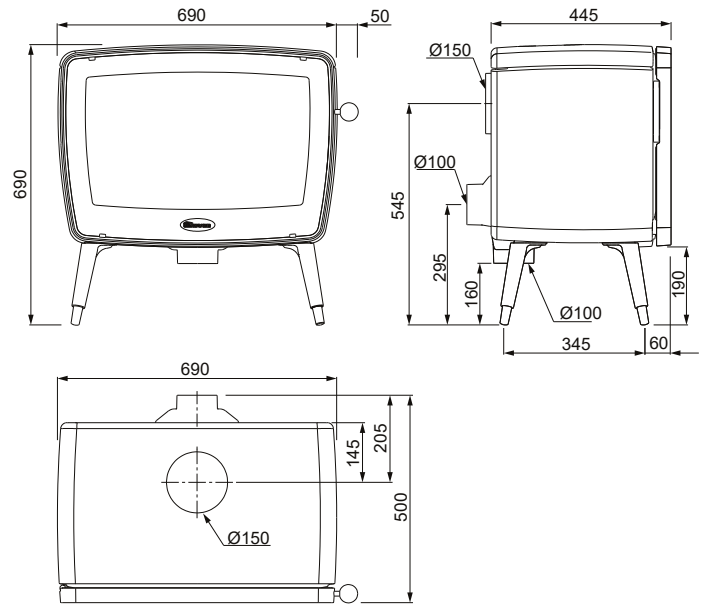


Scannez le QR code pour en savoir plus.

## VINTAGE35



## VINTAGE50



Sole en fonte avec trappe de déchargement



Intérieur vermiculite haute densité



4 pieds réglables



Poignée de porte en inox

# 540

Catégorie tarifaire A



Le modèle « 540 » est la version compacte de la gamme « Classique » de Dovre.

Il est équipé d'un raccordement direct à l'air extérieur et s'utilise en toute simplicité grâce à sa manette unique de réglages d'air de combustion.



**540W** 

DIMENSIONS	540W
Dimensions hors tout (L x H x P)	540 x 740 x 475 mm
Dimensions chambre de combustion (L x H x P)	390 x 190 x 210 mm
Longueur max. bûches	35 cm
Poids	140 kg
Raccordement fumées	Arrière / Dessus - Ø150 mm
Raccordement air extérieur	OUI - Arrière - Ø100 mm
Corps de chauffe	Fonte + intérieur vermiculite
Cendrier amovible	OUI
Distance sécurité matériaux combustibles (Arrière/Côté/Devant)	300/400/1000 mm
Distance sécurité matériaux combustibles avec options : Plaque de protection arrière	100/400/1000 mm

PERFORMANCES	540W	
Puissance	Part. : 4,2 kW	Nomi. : <b>6,5 kW</b>
Rendement	74,5%	83%
Rendement saisonnier	64,5%	73%
Émissions CO (13% O <sub>2</sub> )	1975 mg/Nm <sup>3</sup>	1025 mg/Nm <sup>3</sup>
Émissions de particules	86 mg/Nm <sup>3</sup>	40 mg/Nm <sup>3</sup>
Émissions OGC	60 mg/Nm <sup>3</sup>	68 mg/Nm <sup>3</sup>
Émissions NOx	141 mg/Nm <sup>3</sup>	125 mg/Nm <sup>3</sup>
Température T <sub>s</sub> à la buse	231°C	288°C



Commande unique de réglages d'air



Poignée de porte en fonte

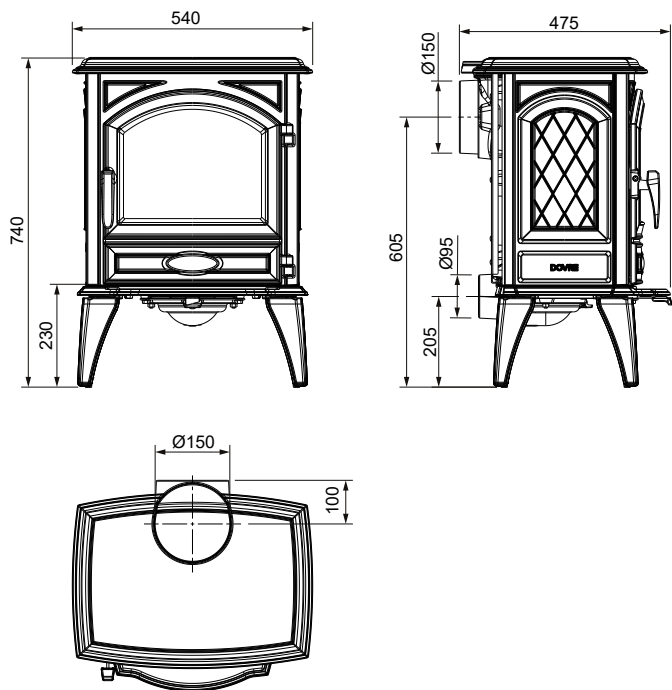


Cendrier amovible



Scannez le QR code pour en savoir plus.

## 540W



Sole en fonte avec trappe de déchargement



Intérieur vermiculite haute densité



Détail plateau supérieur

En option



Set de pieds hauts (211 - 286 mm)  
Réf : 01.95409.021

En option



Plaque de protection thermique arrière  
Réf : 01.95412.021

# 640

Catégorie tarifaire A



Le modèle « 640 » est la version moyenne de la gamme « Classique » de Dovre.

Ce poêle est équipé d'une manette unique de réglages d'air de combustion, d'un raccordement direct à l'air extérieur et d'une porte latérale de chargement. Disponible en 2 puissances nominales : 7,5 kW et 10,5 kW.



**640WD/V2** 

DIMENSIONS	640WD/V2
Dimensions hors tout (L x H x P)	660 x 760 x 565 mm
Dimensions chambre de combustion (L x H x P)	480 x 190 x 290 mm
Longueur max. bûches	45 cm
Poids	180 kg
Raccordement fumées	Arrière / Dessus - Ø150 mm
Raccordement air extérieur	OUI - Arrière - Ø100 mm
Corps de chauffe	Fonte + intérieur vermiculite
Cendrier amovible	OUI
Distance sécurité matériaux combustibles (Arrière/Côté/Devant)	500/400/1200 mm
Distance sécurité matériaux combustibles avec options : Plaque de protection arrière	150/400/1200 mm



Commande unique de réglages d'air



Poignée de porte en fonte



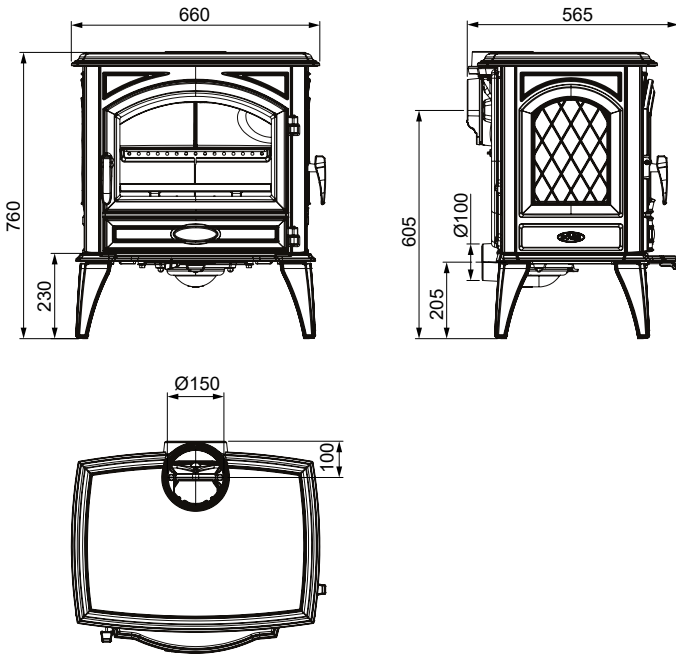
Cendrier amovible

PERFORMANCES	640WD/V2 - 10,5 kW		640WD/V2 - 7,5 kW	
Puissance	-	Nomi. : <b>10,5 kW</b>	Part. : 4,9 kW	Nomi. : <b>7,5 kW</b>
Rendement	-	82%	82%	83%
Rendement saisonnier	-	72%	72%	73%
Émissions CO (13% O <sub>2</sub> )	-	846 mg/Nm <sup>3</sup>	2132 mg/Nm <sup>3</sup>	610 mg/Nm <sup>3</sup>
Émissions de particules	-	30 mg/Nm <sup>3</sup>	13 mg/Nm <sup>3</sup>	13 mg/Nm <sup>3</sup>
Émissions OGC	-	39 mg/Nm <sup>3</sup>	224 mg/Nm <sup>3</sup>	30 mg/Nm <sup>3</sup>
Émissions NOx	-	103 mg/Nm <sup>3</sup>	122 mg/Nm <sup>3</sup>	116 mg/Nm <sup>3</sup>
Température T <sub>s</sub> à la buse	-	317°C	231°C	280°C



Scannez le QR code pour en savoir plus.

### 640WD/V2



Sole en fonte avec trappe de déchargement



Intérieur vermiculite haute densité



Porte de chargement latérale



Détail côté

En option



Set de pieds hauts (211 - 286 mm)  
Réf : 01.95409.021

En option



Plaque de protection thermique arrière  
Réf : 01.95453.021

# 760

Catégorie tarifaire A



Le modèle « 760 » est la version la plus grande de la gamme « Classique » de Dovre.

Ce poêle est équipé d'une manette unique de réglages d'air de combustion, d'un raccordement direct à l'air extérieur et d'une porte latérale de chargement. Disponible en 2 puissances nominales : 8,4 kW et 12 kW.



**760WD/V2** 

DIMENSIONS	760WD/V2
Dimensions hors tout (L x H x P)	780 x 800 x 565 mm
Dimensions chambre de combustion (L x H x P)	600 x 230 x 290 mm
Longueur max. bûches	55 cm
Poids	200 kg
Raccordement fumées	Arrière / Dessus - Ø150 mm
Raccordement air extérieur	OUI - Arrière - Ø100 mm
Corps de chauffe	Fonte + intérieur vermiculite
Cendrier amovible	OUI
Distance sécurité matériaux combustibles (Arrière/Côté/Devant)	500/400/1500 mm
Distance sécurité matériaux combustibles avec options : Plaque de protection arrière	200/400/1500 mm

PERFORMANCES	760WD/V2 - 12 kW		760WD/V2 - 8,4 kW	
	-	Nomi. : <b>12,0 kW</b>	Part. : 5,9 kW	Nomi. : <b>8,4 kW</b>
Puissance	-	81%	77%	82%
Rendement	-	71%	67%	72%
Rendement saisonnier	-	729 mg/Nm <sup>3</sup>	1980 mg/Nm <sup>3</sup>	890 mg/Nm <sup>3</sup>
Émissions CO (13% O <sub>2</sub> )	-	26 mg/Nm <sup>3</sup>	50 mg/Nm <sup>3</sup>	35 mg/Nm <sup>3</sup>
Émissions de particules	-	39 mg/Nm <sup>3</sup>	230 mg/Nm <sup>3</sup>	50 mg/Nm <sup>3</sup>
Émissions OGC	-	102 mg/Nm <sup>3</sup>	120 mg/Nm <sup>3</sup>	130 mg/Nm <sup>3</sup>
Émissions NOx	-	348°C	294°C	313°C
Température T <sub>s</sub> à la buse	-			



Commande unique de réglages d'air



Poignée de porte en fonte

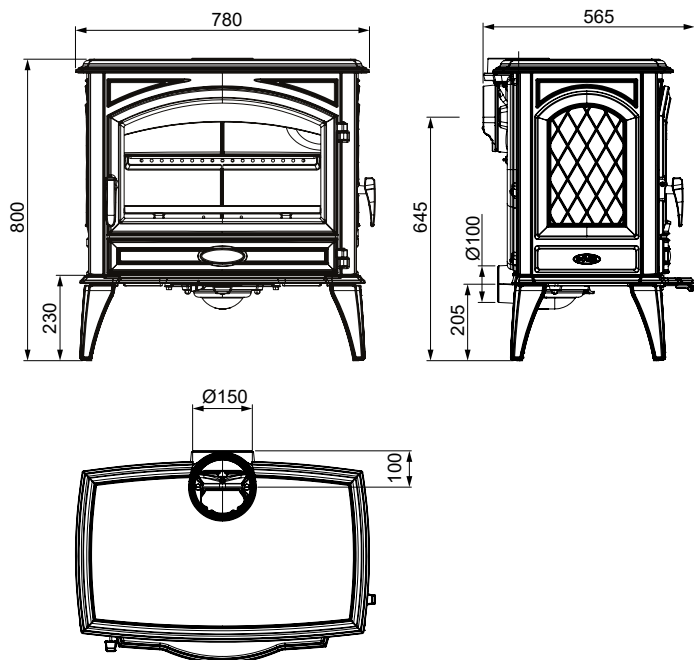


Cendrier amovible



Scannez le  
QR code  
pour en  
savoir plus.

## 760WD/V2



Sole en fonte avec trappe de déchargement



Intérieur vermiculite haute densité



Porte de chargement latérale



Détail intérieur

En option



Set de pieds hauts (211 - 286 mm)  
Réf : 01.95409.021

En option



Plaque de protection thermique arrière  
Réf : 01.95452.021

# 101CBS

Catégorie tarifaire A



Le 101CBS est un poêle à bois traditionnel « norvégien ». Pour ce modèle à l'allure ancestrale, vous pouvez opter pour une plaque de cuisson en option.



101CBS

DIMENSIONS	101CBS
Dimensions hors tout (L x H x P)	340 x 620 x 515 mm
Dimensions chambre de combustion (L x H x P)	170 x 200 x 320 mm
Longueur max. bûches	30 cm
Poids	60 kg
Raccordement fumées	Arrière / Dessus / Côté - Ø125 mm
Raccordement air extérieur	NON
Corps de chauffe	Fonte + intérieur vermiculite
Cendrier amovible	NON
Distance sécurité matériaux combustibles (Arrière/Côté/Devant)	400/600/800 mm

PERFORMANCES	101CBS
Puissance	- Nomi. : <b>5,0 kW</b>
Rendement	- 82%
Rendement saisonnier	- 72%
Émissions CO (13% O <sub>2</sub> )	- 953 mg/Nm <sup>3</sup>
Émissions de particules	- 20 mg/Nm <sup>3</sup>
Émissions OGC	- 39 mg/Nm <sup>3</sup>
Émissions NOx	- 130 mg/Nm <sup>3</sup>
Température T <sub>s</sub> à la buse	- 284°C



Poignée de porte + disque de réglage d'air primaire



Sole en fonte

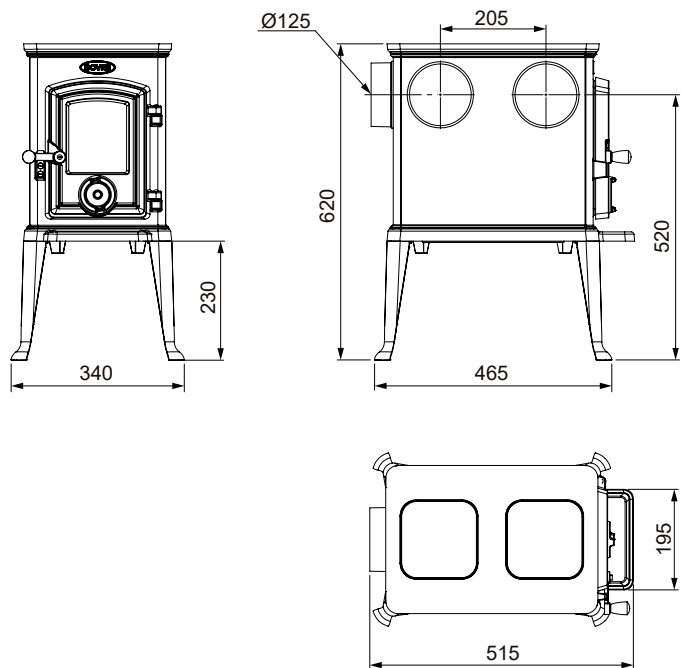


En option  
Plaque de cuisson - Réf : 01.95455.021



Scannez le QR code pour en savoir plus.

### 101CBS



Intérieur vermiculite haute densité



Détail pied

En option



Kit de raccordement dessus + bouchon arrière - Réf : 01.91767.021



Détail côté

# 250CBS

Catégorie tarifaire A



Le modèle 250CBS est un appareil qui incarne parfaitement l'esprit de la gamme « Classique » de DOVRE. Conçu pour s'intégrer harmonieusement dans les intérieurs traditionnels comme contemporains, il allie l'authenticité de la fonte à des performances modernes.



250CBS 

DIMENSIONS	250CBS
Dimensions hors tout (L x H x P)	450 x 660 x 405 mm
Dimensions chambre de combustion (L x H x P)	320 x 190 x 220 mm
Longueur max. bûches	30 cm
Poids	75 kg
Raccordement fumées	Arrière / Dessus - Ø125 mm
Raccordement air extérieur	NON
Corps de chauffe	Fonte + intérieur vermiculite
Cendrier amovible	NON
Distance sécurité matériaux combustibles (Arrière/Côté/Devant)	200/400/900 mm

PERFORMANCES	250CBS	
Puissance	Part. : 3,4 kW	Nomi. : <b>5,6 kW</b>
Rendement	72%	81%
Rendement saisonnier	62%	71%
Émissions CO (13% O <sub>2</sub> )	4433 mg/Nm <sup>3</sup>	800 mg/Nm <sup>3</sup>
Émissions de particules	77 mg/Nm <sup>3</sup>	31 mg/Nm <sup>3</sup>
Émissions OGC	767 mg/Nm <sup>3</sup>	37 mg/Nm <sup>3</sup>
Émissions NOx	117 mg/Nm <sup>3</sup>	133 mg/Nm <sup>3</sup>
Température T <sub>s</sub> à la buse	212°C	290°C



Disque de réglage d'air primaire



Manette de réglage d'air secondaire

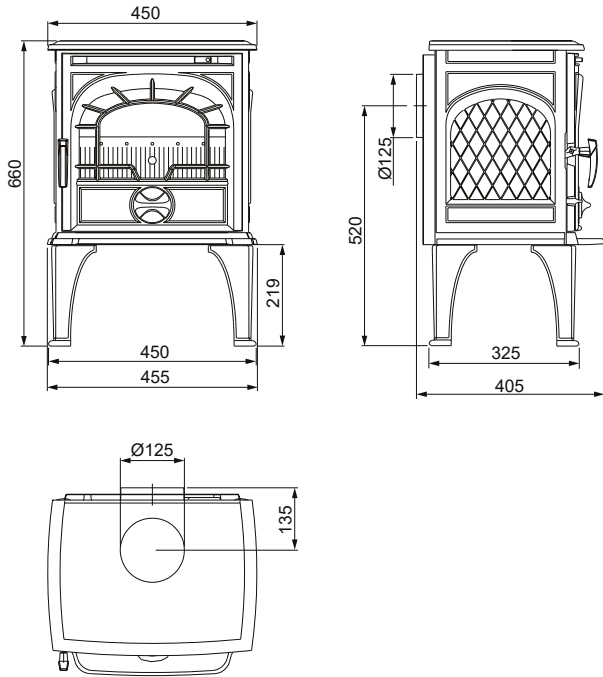


Poignée de porte



Scannez le QR code pour en savoir plus.

## 250CBS



Intérieur vermiculite haute densité



Sole en fonte avec grille de déchargement



En option

Set de pieds courts (120 mm : - 99 mm)  
Réf : 70.52226.021



Détail côté

# Bow

Produits complémentaires - Catégorie tarifaire B



Disponibles en version sur pied central ou sur bûcher, ces poêles de forme ovale offrent, grâce à leur porte vitrée galbée, une vue panoramique sur le spectacle du feu.



**BOW/P** 



**BOW/WB** 

DIMENSIONS	BOW/P	BOW/WB
Dimensions hors tout (L x H x P)	700 x 870 x 460 mm	700 x 865 x 460 mm
Dimensions chambre de combustion (L x H x P) x	580 x 240 x 300 mm	580 x 240 x 300 mm
Longueur max. bûches	50 cm	50 cm
Poids	135 kg	140 kg
Raccordement fumées	Dessus - Ø150 mm	Dessus - Ø150 mm
Raccordement air extérieur	NON	NON
Corps de chauffe	Fonte + intérieur vermiculite	Fonte + intérieur vermiculite
Cendrier amovible	OUI	OUI
Distance sécurité matériaux combustibles (Arrière/Côté/Devant)	550/450/1400 mm	550/450/1400 mm

PERFORMANCES	BOW (/P et /WB)	
Puissance	-	Nomi : <b>9,0 kW</b>
Rendement	-	79%
Rendement saisonnier	-	69%
Émissions CO (13% O <sub>2</sub> )	-	1125 mg/Nm <sup>3</sup>
Émissions de particules	-	36 mg/Nm <sup>3</sup>
Émissions OGC	-	86 mg/Nm <sup>3</sup>
Émissions NOx	-	109 mg/Nm <sup>3</sup>
Température T <sub>s</sub> à la buse	-	333°C



Poignée de réglage d'air primaire



Poignée de porte

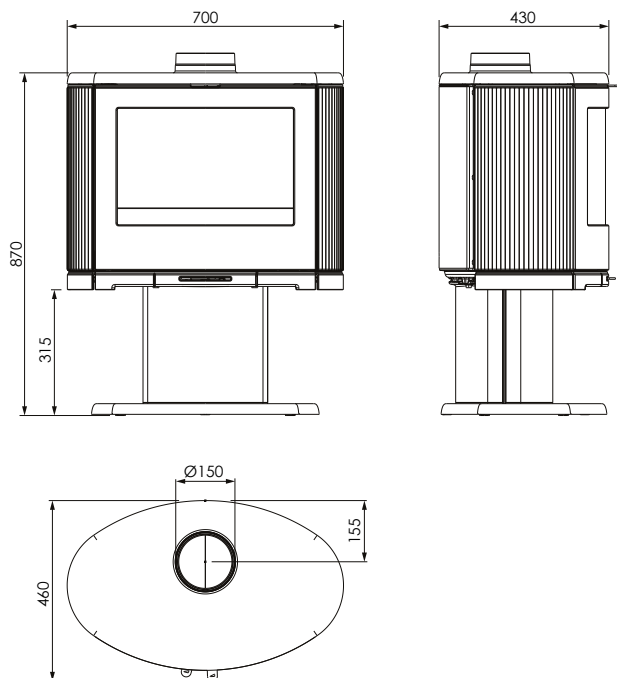


Intérieur vermiculite haute densité

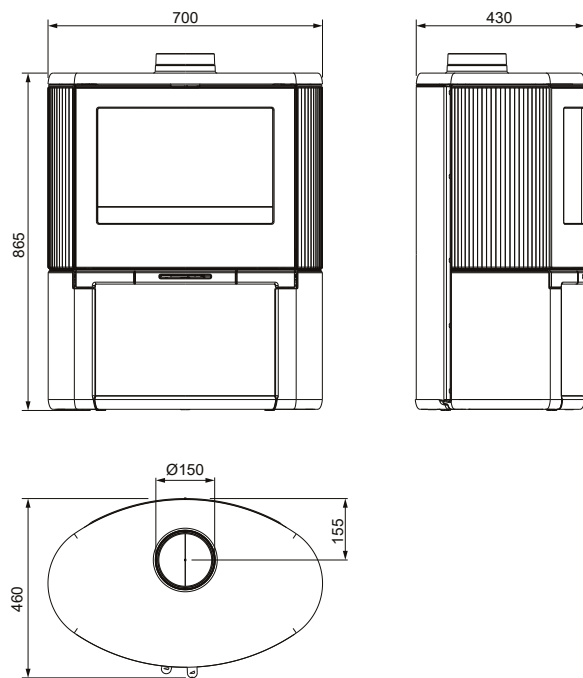


Scannez le QR code pour en savoir plus.

### BOW/P



### BOW/WB



Sole en fonte



Cendrier amovible



WB sur bûcher



Design ovale et poignée de réglage d'air secondaire



Porte vitre galbée

# Rock

Produits complémentaires - Catégorie tarifaire B



Équipé du système de fermeture « slam-lock » (permettant de fermer la porte en la claquant), le poêle à bois ROCK est facile d'utilisation grâce à sa manette unique de réglages d'air de combustion et est directement raccordable à l'air extérieur. Il est disponible sur pieds ou bûcher.



**ROCK350/TB**



**ROCK350/WB**

DIMENSIONS	ROCK350/TB	ROCK350/WB
Dimensions hors tout (L x H x P)	510 x 745 x 375 mm	510 x 745 x 375 mm
Dimensions chambre de combustion (L x H x P)	410 x 190 x 250 mm	410 x 190 x 250 mm
Longueur max. bûches	35 cm	35 cm
Poids	120 kg	125 kg
Raccordement fumées	Arrière / Dessus - Ø150 mm	Arrière / Dessus - Ø150 mm
Raccordement air extérieur	OUI - Arrière - Ø100 mm	OUI - Arrière - Ø100 mm
Corps de chauffe	Fonte + intérieur vermiculite	Fonte + intérieur vermiculite
Cendrier amovible	OUI	OUI
Distance sécurité matériaux combustibles (Arrière/Côté/Devant)	300/400/1400 mm	300/400/1400 mm
Distance sécurité matériaux combustibles avec options : Plaqué de protection arrière	100/400/1400 mm	100/400/1400 mm

PERFORMANCES	ROCK350	
Puissance	Part. : 4,0 kW	Nomi. : <b>7,0 kW</b>
Rendement	69,5%	80%
Rendement saisonnier	59,5%	70%
Émissions CO (13% O <sub>2</sub> )	2085 mg/Nm <sup>3</sup>	987 mg/Nm <sup>3</sup>
Émissions de particules	42 mg/Nm <sup>3</sup>	15 mg/Nm <sup>3</sup>
Émissions OGC	232 mg/Nm <sup>3</sup>	62 mg/Nm <sup>3</sup>
Émissions NOx	121 mg/Nm <sup>3</sup>	92 mg/Nm <sup>3</sup>
Température T <sub>s</sub> à la buse	299°C	345°C



Commande unique de réglages d'air



Intérieur vermiculite haute densité

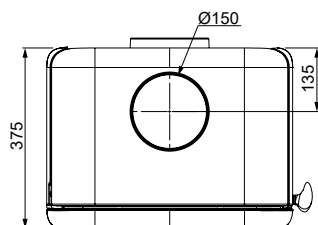
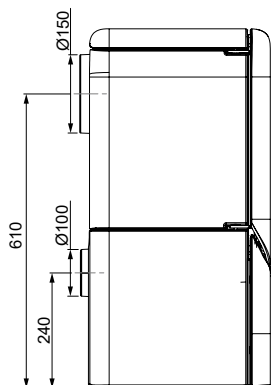
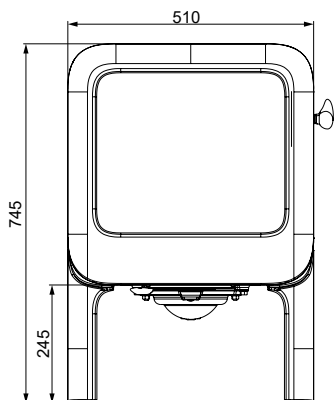


Cendrier amovible

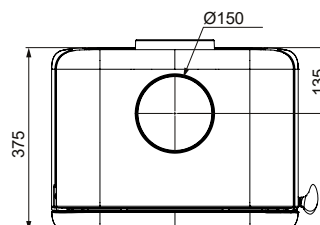
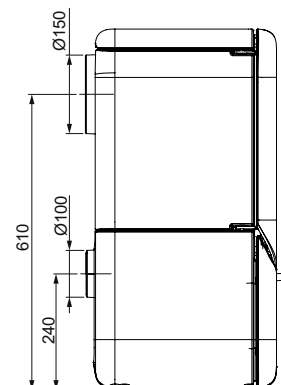
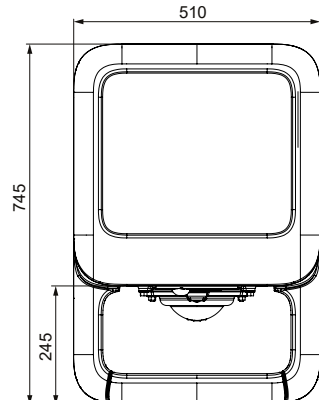


Scannez le QR code pour en savoir plus.

### ROCK350/TB



### ROCK350/WB



Sole en fonte avec trappe de déchargement



Finition sur pieds /TB



Finition sur bûcher /WB



Mécanisme de fermeture «slam-lock» avec poignée en inox poli

En option



Plaque de protection thermique arrière  
Réf: 01.91685.021 (350/TB-350/WB)

# Rock

Produits complémentaires - Catégorie tarifaire B



Équipé du système de fermeture « slam-lock » (permettant de fermer la porte en la claquant), le poêle à bois ROCK est facile d'utilisation grâce à sa manette unique de réglages d'air de combustion et est directement raccordable à l'air extérieur. Il est disponible sur pieds ou bûcher.



**ROCK500/TB**



**ROCK500/WB**

DIMENSIONS	ROCK500/TB	ROCK500/WB
Dimensions hors tout (L x H x P)	660 x 745 x 375 mm	660 x 745 x 375 mm
Dimensions chambre de combustion (L x H x P)	550 x 190 x 250 mm	550 x 190 x 250 mm
Longueur max. bûches	50 cm	50 cm
Poids	136 kg	145 kg
Raccordement fumées	Arrière / Dessus - Ø150 mm	Arrière / Dessus - Ø150 mm
Raccordement air extérieur	OUI - Arrière - Ø100 mm	OUI - Arrière - Ø100 mm
Corps de chauffe	Fonte + intérieur vermiculite	Fonte + intérieur vermiculite
Cendrier amovible	OUI	OUI
Distance sécurité matériaux combustibles (Arrière/Côté/Devant)	500/400/1400 mm	500/400/1400 mm
Distance sécurité matériaux combustibles avec options : Plaque de protection arrière	100/400/1400 mm	100/400/1400 mm

PERFORMANCES	ROCK500	
Puissance	-	Nomi : <b>9,0 kW</b>
Rendement	-	80%
Rendement saisonnier	-	70%
Émissions CO (13% O <sub>2</sub> )	-	1250 mg/Nm <sup>3</sup>
Émissions de particules	-	29 mg/Nm <sup>3</sup>
Émissions OGC	-	95 mg/Nm <sup>3</sup>
Émissions NOx	-	139 mg/Nm <sup>3</sup>
Température T <sub>s</sub> à la buse	-	288°C



Commande unique de réglages d'air



Intérieur vermiculite haute densité

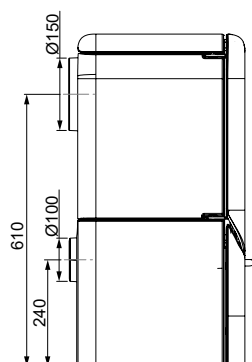
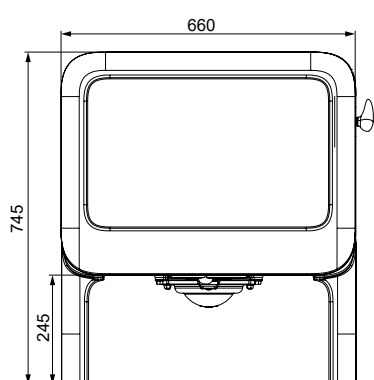


Cendrier amovible

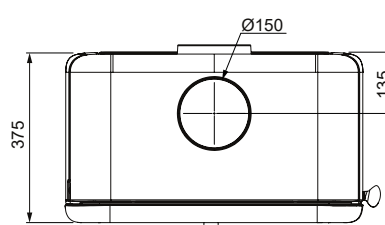
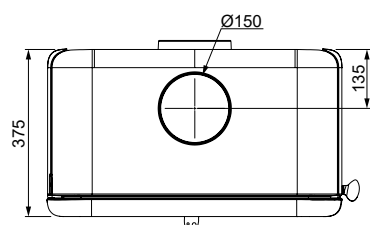
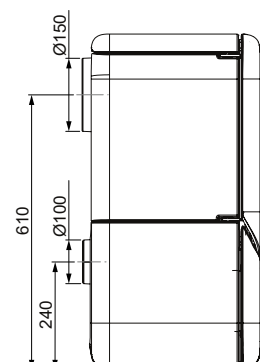
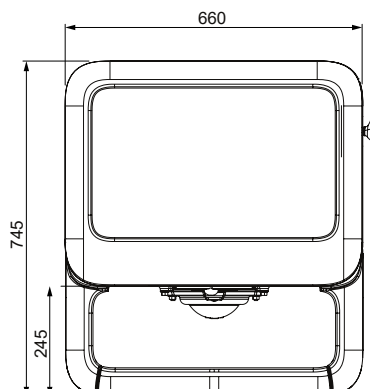


Scannez le QR code pour en savoir plus.

### ROCK500/TB



### ROCK500/WB



Sole en fonte avec trappe de déchargement



Finition sur pieds /TB



Mécanisme de fermeture «slam-lock» avec poignée en inox poli



Finition sur bûcher /WB

En option



Plaque de protection thermique arrière  
Réf: 01.95407.021 (500TB/500WB)

# 325/525

Produits complémentaires - Catégorie tarifaire B



Les modèles 325 et 525 ont une forme unique et s'intègrent à tout intérieur moderne, classique ou rustique. Les deux modèles sont directement raccordables à l'air extérieur.



**325CB** 



**525CB** 

DIMENSIONS	325CB	525CB
Dimensions hors tout (L x H x P)	465 x 655 x 490 mm	525 x 750 x 475 mm
Dimensions chambre de combustion (L x H x P)	350 x 200 x 240 mm	410 x 230 x 220 mm
Longueur max. bûches	30 cm	35 cm
Poids	100 kg	120 kg
Raccordement fumées	Arrière / Dessus - Ø125 mm	Arrière / Dessus - Ø150 mm
Raccordement air extérieur	OUI - Arrière - Ø100 mm	OUI - Arrière - Ø100 mm
Corps de chauffe	Fonte + intérieur vermiculite	Fonte + intérieur vermiculite
Cendrier amovible	NON	OUI
Distance sécurité matériaux combustibles (Arrière/Côté/Devant)	200/400/800 mm	200/450/1000 mm

PERFORMANCES	325CB		525CB	
Puissance	Part. : 4,4 kW	Nomi. : <b>6,0 kW</b>	Part. : 5,0 kW	Nomi. : <b>8,0 kW</b>
Rendement	85%	81%	80%	78%
Rendement saisonnier	75%	71%	70%	68%
Émissions CO (13% O <sub>2</sub> )	1763 mg/Nm <sup>3</sup>	1038 mg/Nm <sup>3</sup>	1696 mg/Nm <sup>3</sup>	888 mg/Nm <sup>3</sup>
Émissions de particules	50 mg/Nm <sup>3</sup>	38 mg/Nm <sup>3</sup>	47 mg/Nm <sup>3</sup>	31 mg/Nm <sup>3</sup>
Émissions OGC	128 mg/Nm <sup>3</sup>	51 mg/Nm <sup>3</sup>	125 mg/Nm <sup>3</sup>	47 mg/Nm <sup>3</sup>
Émissions NOx	104 mg/Nm <sup>3</sup>	117 mg/Nm <sup>3</sup>	103 mg/Nm <sup>3</sup>	113 mg/Nm <sup>3</sup>
Température T <sub>s</sub> à la buse	230°C	313°C	285°C	395°C



Commandes de réglage d'air primaire et secondaire



Poignée de porte en fonte

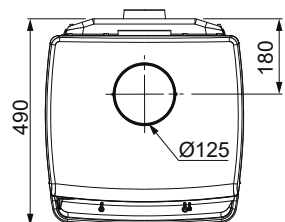
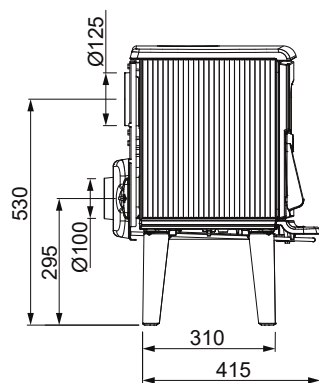
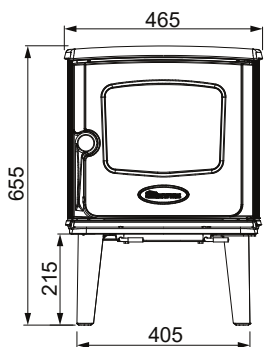


Cendrier amovible (525CB uniquement)

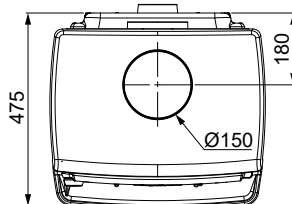
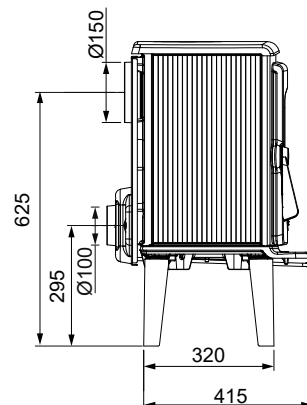
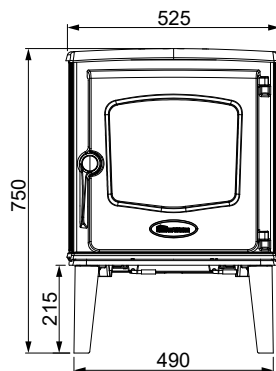


Scannez le QR code pour en savoir plus.

### 325CB



### 525CB



Intérieur vermiculite haute densité



Sole en fonte



Plateau supérieur



Détail porte

En option



Set de pieds courts (125 mm : - 90 mm)  
Réf : 01.95406.021

# Tai

Produits complémentaires - Catégorie tarifaire B



Le Tai est synonyme de simplicité et de sobriété. Une plaque de cuisson est désormais disponible pour tous les modèles Tai.



**TAÏ35WT**



**TAÏ45WD**



**TAÏ55WD**

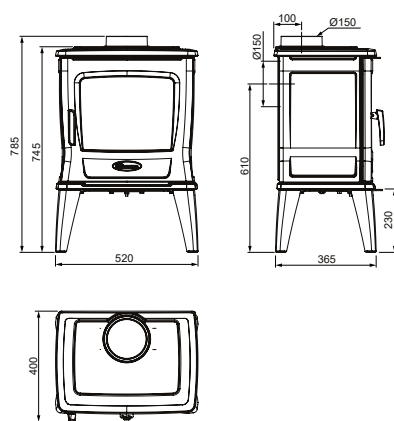
DIMENSIONS	TAÏ35WT	TAÏ45WD	TAÏ55WD
Dimensions hors tout (L x H x P)	520 x 785 x 400 mm	615 x 800 x 425 mm	715 x 800 x 425 mm
Dimensions chambre de combustion (L x H x P)	380 x 250 x 210 mm	470 x 210 x 240 mm	570 x 210 x 250 mm
Longueur max. bûches	35 cm	45 cm	55 cm
Poids	85 kg	140 kg	160 kg
Raccordement fumées	Arrière / Dessus - Ø150 mm	Arrière / Dessus - Ø150 mm	Arrière / Dessus - Ø150 mm
Raccordement air extérieur	NON	NON	NON
Corps de chauffe	Fonte + intérieur vermiculite	Fonte + intérieur vermiculite	Fonte + intérieur vermiculite
Cendrier amovible	NON	OUI	OUI
Distance sécurité matériaux combustibles (Arrière/Côté/Devant)	400/400/1000 mm	600/500/1400 mm	600/500/1400 mm

PERFORMANCES	TAÏ35WT	TAÏ45WD	TAÏ55WD
Puissance	- Nomi : <b>6,5 kW</b>	- Nomi : <b>8,5 kW</b>	- Nomi : <b>10,5 kW</b>
Rendement	- 81%	- 79%	- 75%
Rendement saisonnier	- 71%	- 69%	- 65%
Émissions CO (13% O <sub>2</sub> )	- 617 mg/Nm <sup>3</sup>	- 622 mg/Nm <sup>3</sup>	- 572 mg/Nm <sup>3</sup>
Émissions de particules	- 29 mg/Nm <sup>3</sup>	- 27 mg/Nm <sup>3</sup>	- 29 mg/Nm <sup>3</sup>
Émissions OGC	- 21 mg/Nm <sup>3</sup>	- 34 mg/Nm <sup>3</sup>	- 47 mg/Nm <sup>3</sup>
Émissions NOx	- 123 mg/Nm <sup>3</sup>	- 100 mg/Nm <sup>3</sup>	- 81 mg/Nm <sup>3</sup>
Température T <sub>s</sub> à la buse	- 339°C	- 367°C	- 405°C

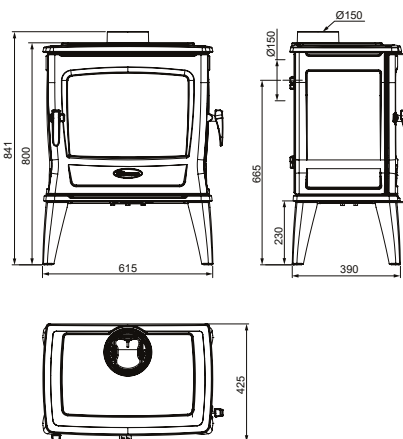


Scannez le QR code pour en savoir plus.

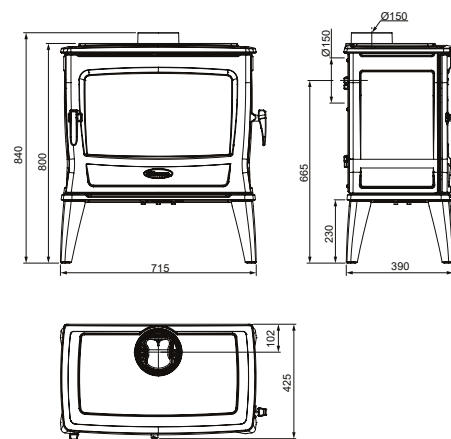
### TAÏ35WT



### TAÏ45WD



### TAÏ55WD



Commande de réglage d'air primaire (TAÏ35WT)

En option



Set de pieds courts (120 mm : - 110 mm)  
Réf : 01.91671.021



Commande de réglage d'air secondaire (TAÏ35WT)

En option



Plaque de cuisson - Réf : 01.95457.000



Porte de chargement latérale TAÏ45WD



Poignée de porte en fonte



Sole en fonte avec trappe de décondrage et intérieur vermiculite haute densité



Cendrier amovible (sauf TAÏ35WT)

# Inserts

**Les inserts DOVRE : les champions de l'intégration.**

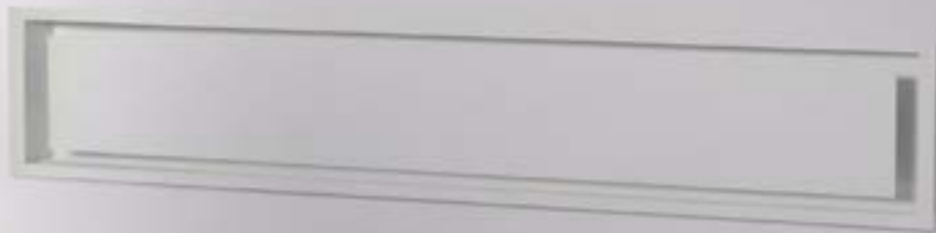
**Les inserts bois ventilés DOVRE sont la solution idéale pour transformer à moindres frais une cheminée existante en un moyen de chauffage performant.**

**De petit gabarit, ces inserts de cheminées possèdent une sortie de fumée de diamètre réduit.**

**Les entrées et sorties d'air de convection sont disposées en façade. Les travaux d'installation d'un insert ventilé à bois sont donc simplifiés, tout en conservant votre cheminée.**



VISTA801i



# Vista i

Catégorie tarifaire A



Le Vista i est un insert ventilé à raccordement électrique :

- deux ventilateurs de convection à déclenchement automatique,
- réglage manuel du débit d'air de convection des ventilateurs.

Le revêtement intérieur est en fonte, un cadre de finition de 25 mm est disponible de série et le bord est de 4 mm.



**VISTA701i/V2** 



**VISTA801i/V2** 

DIMENSIONS	VISTA701i/V2	VISTA801i/V2
Dimensions hors tout (L x H x P)	690 x 490 x 440 mm	790 x 590 x 440 mm
Dimensions chambre de combustion (L x H x P)	560 x 220 x 210 mm	670 x 305 x 210 mm
Longueur max. bûches	50 cm	60 cm
Poids	95 kg	110 kg
Raccordement fumées	Dessus - Ø150 mm	Dessus - Ø180 mm
Raccordement air extérieur	OUI - Arrière / Dessous - Ø100	OUI - Arrière / Dessous - Ø100
Corps de chauffe	Acier + fonte	Acier + fonte
Cendrier amovible	OUI	OUI
Distance sécurité matériaux combustibles (Arrière/Côté/Devant)	-/-/1200 mm	-/-/1200 mm

PERFORMANCES	VISTA701i/V2	VISTA801i/V2
Puissance	- Nomi. : <b>10,0 kW</b>	- Nomi. : <b>11,0 kW</b>
Rendement	- 83%	- 78%
Rendement saisonnier	- 72%	- 67%
Émissions CO (13% O <sub>2</sub> )	- 996 mg/Nm <sup>3</sup>	- 921 mg/Nm <sup>3</sup>
Émissions de particules	- 19 mg/Nm <sup>3</sup>	- 9 mg/Nm <sup>3</sup>
Émissions OGC	- 56 mg/Nm <sup>3</sup>	- 20 mg/Nm <sup>3</sup>
Émissions NOx	- 112 mg/Nm <sup>3</sup>	- 67 mg/Nm <sup>3</sup>
Température T <sub>s</sub> à la buse	- 335°C	- 375°C
Débit du ventilateur	- 125 m <sup>3</sup> /h	- 125 m <sup>3</sup> /h



Commande unique de réglages d'air



Poignée de porte en acier

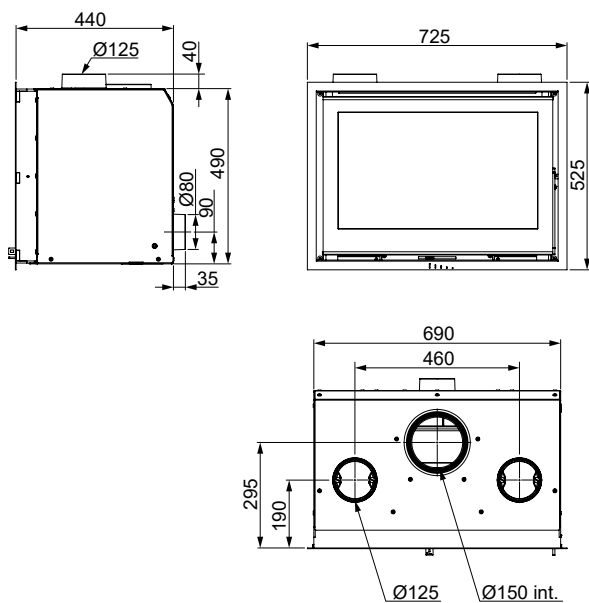


Intérieur fonte

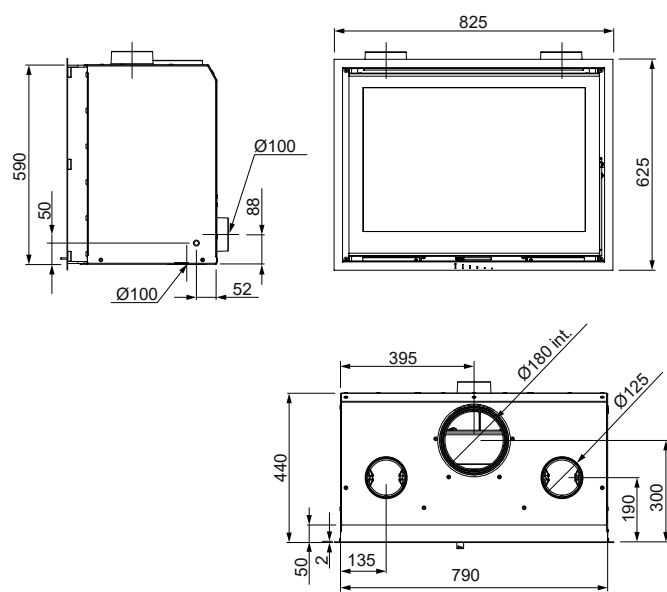


Scannez le QR code pour en savoir plus.

### VISTA701i/V2



### VISTA801i/V2



Sole en fonte



Vitre sérigraphiée



Porte



Cendrier amovible



Détail ventilateur droit en cours d'assemblage

# Moderne

Catégorie tarifaire A



Les appareils de la série 20 Moderne sont des inserts ventilés à raccordement électrique :

- deux ventilateurs de convection à déclenchement automatique,
- réglage manuel du débit d'air de convection des ventilateurs.

La porte est vitrée/sérigraphiée, un cadre de finition de 25 mm est disponible de série et un cadre de finition de 45 mm est disponible en option.



**2120SCB/V2**



**2320SCB/V2**



**2620SCB/V2**

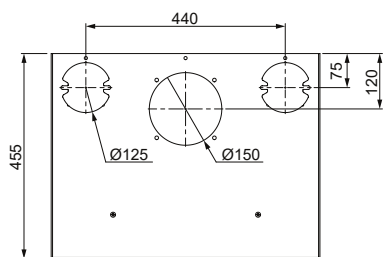
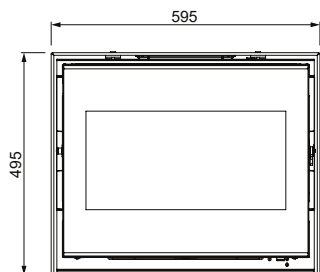
DIMENSIONS	2120SCB/V2	2320SCB/V2	2620SCB/V2
Dimensions hors tout (L x H x P)	595 x 495 x 455 mm	695 x 540 x 455 mm	695 x 600 x 455 mm
Dimensions chambre de combustion (L x H x P)	480 x 250 x 260 mm	570 x 280 x 260 mm	570 x 230 x 320 mm
Longueur max. bûches	40 cm	50 cm	50 cm
Poids	130 kg	155 kg	160 kg
Raccordement fumées	Dessus - Ø150 mm	Dessus - Ø150 mm	Dessus - Ø150 mm
Raccordement air extérieur	NON	NON	NON
Corps de chauffe	Fonte	Fonte	Fonte
Cendrier amovible	OUI	OUI	OUI
Distance sécurité matériaux combustibles (Arrière/Côté/Devant)	-/-/1400 mm	-/-/1400 mm	-/-/1200 mm

PERFORMANCES	2120SCB/V2	2320SCB/V2	2620SCB/V2
Puissance	- Nomi : <b>8,0 kW</b>	- Nomi : <b>9,5 kW</b>	- Nomi : <b>10,0 kW</b>
Rendement	- 81%	- 79%	- 78%
Rendement saisonnier	- 70%	- 68%	- 66%
Émissions CO (13% O <sub>2</sub> )	- 984 mg/Nm <sup>3</sup>	- 1187 mg/Nm <sup>3</sup>	- 1238 mg/Nm <sup>3</sup>
Émissions de particules	- 18 mg/Nm <sup>3</sup>	- 31 mg/Nm <sup>3</sup>	- 11 mg/Nm <sup>3</sup>
Émissions OGC	- 65 mg/Nm <sup>3</sup>	- 88 mg/Nm <sup>3</sup>	- 58 mg/Nm <sup>3</sup>
Émissions NOx	- 123 mg/Nm <sup>3</sup>	- 101 mg/Nm <sup>3</sup>	- 90 mg/Nm <sup>3</sup>
Température T <sub>s</sub> à la buse	- 358°C	- 388°C	- 405°C
Débit du ventilateur	- 90 m <sup>3</sup> /h	- 180 m <sup>3</sup> /h	- 180 m <sup>3</sup> /h

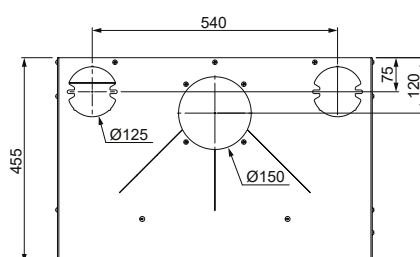
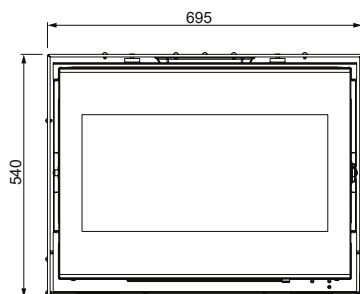


Scannez le QR code pour en savoir plus.

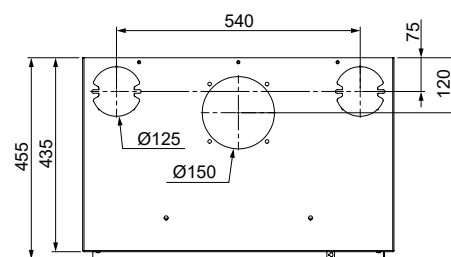
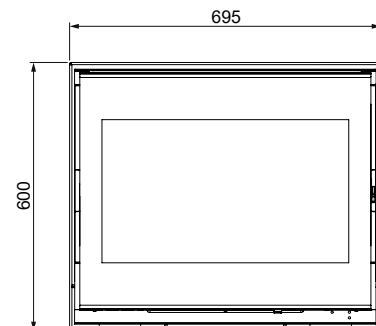
### 2120SCB/V2



### 2320SCB/V2



### 2620SCB/V2



Sole en fonte



Poignée de porte main froide



Vitre sérigraphiée



Cendrier amovible et commande de réglage d'air primaire



Commande de réglage d'air secondaire



Raccordement de fumées dessus

# Robuste

Catégorie tarifaire A



Les appareils de la série 20 Robuste sont des inserts ventilés à raccordement électrique :

- deux ventilateurs de convection à déclenchement automatique,
- réglage manuel du débit d'air de convection des ventilateurs.

Ils sont entièrement réalisés en fonte et un cadre de finition de 45 mm est disponible en option.



**2020S/B/V2**



**2220S/B/V2**



**2520S/B/V2**

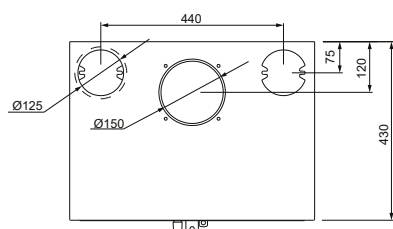
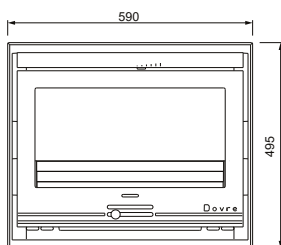
DIMENSIONS	2020S/B/V2	2220S/B/V2	2520S/B/V2
Dimensions hors tout (L x H x P)	590 x 495 x 430 mm	690 x 540 x 430 mm	690 x 600 x 435 mm
Dimensions chambre de combustion (L x H x P)	480 x 250 x 260 mm	570 x 280 x 260 mm	570 x 230 x 320 mm
Longueur max. bûches	40 cm	50 cm	50 cm
Poids	130 kg	150 kg	160 kg
Raccordement fumées	Dessus - Ø150 mm	Dessus - Ø 150 mm	Dessus - Ø150 mm
Raccordement air extérieur	NON	NON	NON
Corps de chauffe	Fonte	Fonte	Fonte
Cendrier amovible	OUI	OUI	OUI
Distance sécurité matériaux combustibles (Arrière/Côté/Devant)	-/-/1400 mm	-/-/1400 mm	-/-/1200 mm

PERFORMANCES	2020S/B/V2	2220S/B/V2	2520S/B/V2
Puissance	- Nomi. : <b>8,0 kW</b>	- Nomi. : <b>9,5 kW</b>	- Nomi. : <b>10,0 kW</b>
Rendement	- 81%	- 79%	- 78%
Rendement saisonnier	- 70%	- 68%	- 66%
Émissions CO (13% O <sub>2</sub> )	- 984 mg/Nm <sup>3</sup>	- 1187 mg/Nm <sup>3</sup>	- 1238 mg/Nm <sup>3</sup>
Émissions de particules	- 18 mg/Nm <sup>3</sup>	- 31 mg/Nm <sup>3</sup>	- 11 mg/Nm <sup>3</sup>
Émissions OGC	- 65 mg/Nm <sup>3</sup>	- 88 mg/Nm <sup>3</sup>	- 58 mg/Nm <sup>3</sup>
Émissions NOx	- 123 mg/Nm <sup>3</sup>	- 101 mg/Nm <sup>3</sup>	- 90 mg/Nm <sup>3</sup>
Température T <sub>s</sub> à la buse	- 358°C	- 388°C	- 405°C
Débit du ventilateur	- 90 m <sup>3</sup> /h	- 180 m <sup>3</sup> /h	- 180 m <sup>3</sup> /h

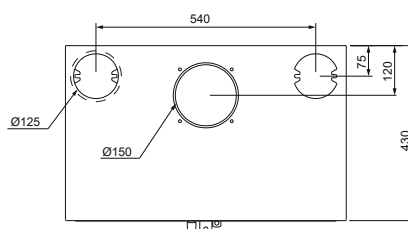
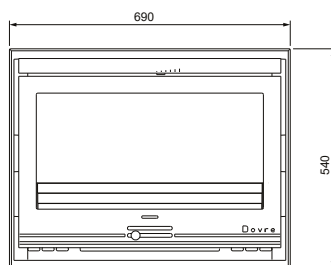


Scannez le QR code pour en savoir plus.

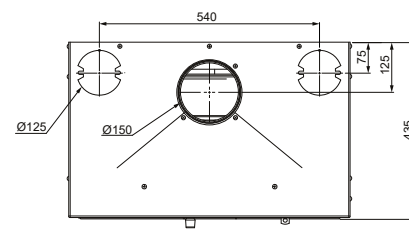
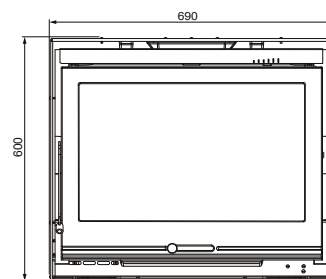
### 2020S/B/V2



### 2220S/B/V2



### 2520S/B/V2



Sole en fonte



Poignée de porte main froide



Porte fonte



Cendrier amovible et commande de réglage d'air primaire



Commande de réglage d'air secondaire



Raccordement de fumées dessus



**LORFLAM** | DISTRIBUTEUR EXCLUSIF  
DOVRE EN FRANCE

[www.lorflam.fr](http://www.lorflam.fr) - [contact@lorflam.com](mailto:contact@lorflam.com)

**Importateur officiel DOVRE en France :**  
LORFLAM  
Rond-Point de l'Écosse, 4 avenue de Kergroise  
56100 LORIENT

Dans le cadre d'une amélioration constante des produits, les prix et spécifications des produits peuvent différer du contenu de ce document, sans avis préalable.  
Catalogue produits - Édition avril 2026